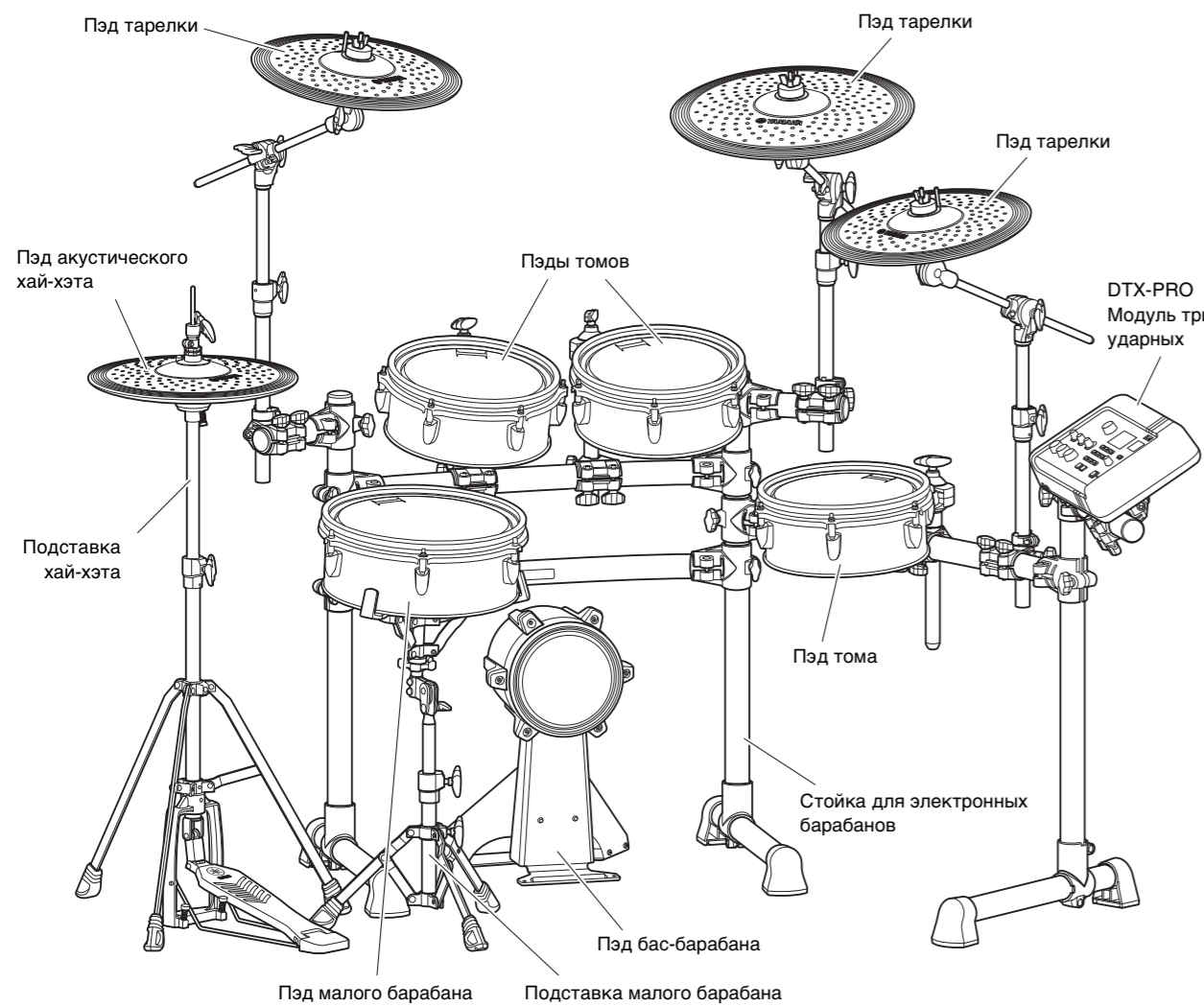


Благодарим за покупку ЭЛЕКТРОННОЙ БАРАБАННОЙ УСТАНОВКИ Yamaha DTX8K-X или DTX8K-M. Эту электронную барабанную установку можно использовать дома, в студии или на сцене для живых выступлений. Для правильной сборки и безопасного использования установки внимательно прочитайте это руководство по сборке перед ее использованием. Прочитав руководство, сохраните его для дальнейшего использования. В данном руководстве описана стандартная процедура сборки электронной барабанной установки DTX8K-X/DTX8K-M. Оно охватывает сборку, подключение и настройку модуля триггеров ударных установки. На рисунках показана электронная ударная установка DTX8K-X, но информация применима и к DTX8K-M (кроме случаев, где указано иное).

Пример стандартной сборки



ВАЖНО

В данном руководстве описана процедура установки набора пэдов и модуля триггеров ударных на уже собранную стойку для электронных барабанов RS8. Следовательно, перед выполнением описанных ниже шагов необходимо собрать стойку RS8 в соответствии с инструкциями, изложенными в руководстве пользователя, входящем в комплект поставки стойки.

УВЕДОМЛЕНИЕ

Постелите на пол под стойку хай-хэта и пэд бас-барабана коврик для ударных (продается отдельно). При отсутствии коврика вы можете разложить на полу картон от упаковки для защиты пола от царапин.

1 Откройте коробки и проверьте их содержимое.

Открыв упаковки с электронной барабанной установкой, проверьте наличие всех указанных далее компонентов.

Общие компоненты DTX8K-X и DTX8K-M

- Пэд тарелки PCY135 (2 шт.)
- Пэд тарелки PCY155 (1 шт.)
- Пэд акустического хай-хэта RHH135 (1 шт.)
- Основание для RHH135 (1 шт.)
- Зажимное устройство хай-хэта для RHH135 (1 шт.)
- Стойка для электронных барабанов RS8 (1 шт.)
- Руководство пользователя RS8 (1 шт.)
- Подставка хай-хэта HS650A (1 шт.)
- Ограничители для пэдов тарелок (3 шт.)
- Пэд бас-барабана KP90 (1 шт.)
- Ограничители против скольжения для KP90 (с пружинами) (2 шт.)
- Подставка малого барабана SS662 (1 шт.)
- Держатель тарелки CH755 (3 шт.)
- Хомут крепления кабеля (9 шт.)
- Хомут крепления кабеля для RHH135 (1 шт.)
- Ключ для ударных (1 шт.)
- Руководство по сборке DTX8K-X/DTX8K-M (данная брошюра, 1 шт.)
- PCY100 PCY135 PCY155 PCY175 Руководство пользователя (1 шт.)
- Руководство пользователя RHH135 (1 шт.)
- Руководство пользователя KP90 (1 шт.)
- 10-канальный многожильный кабель (1 шт.)
- XP125SD-X Пэд малого барабана (1 шт.)
- XP105T-X Пэд тома (3 шт.)
- XP125SD-M Пэд малого барабана (1 шт.)
- XP105T-M Пэд тома (3 шт.)
- Модуль триггеров ударных DTX-PRO (1 шт.)
- Держатель модуля (1 шт.)
- Винт держателя модуля (4 шт.)
- Адаптер переменного тока (1 шт.)
- * В отдельных регионах может не входить в комплект поставки. Уточните у местного дилера Yamaha.
- Руководство пользователя DTX-PRO (1 шт.)
- Сведения о загрузке Cubase AI (1 шт.)

Только DTX8K-X

- Держатель тома (3 шт.)
- Руководство пользователя XP105T-X XP105T-M XP125T-X XP125T-M XP125SD-X XP125SD-M (1 шт.)

Только DTX8K-M

- XP125SD-X Пэд малого барабана (1 шт.)
- XP105T-X Пэд тома (3 шт.)
- XP125SD-M Пэд малого барабана (1 шт.)
- XP105T-M Пэд тома (3 шт.)

2 Соберите стойку для электронных барабанов RS8.

Инструкции по сборке стойки для электронных барабанов RS8 см. в прилагаемом к ней руководстве пользователя.

3 Установите пэды и модуль триггеров ударных на стойку для электронных барабанов.

ПРАВИЛА ТЕХНИКИ БЕЗОПАСНОСТИ Внимательно прочтите, прежде чем продолжить

Описанные далее меры безопасности направлены на обеспечение безопасной эксплуатации электронной барабанной установки без риска получения травм или повреждения имущества. Правила техники безопасности имеют чрезвычайно важное значение для обеспечения безопасности и должны неукоснительно соблюдаться.

- * После прочтения данного Руководства по сборке храните его в удобном месте для дальнейшего использования.
- * Обязательно ознакомьтесь с Руководствами по сборке и (или) Руководствами пользователя, которые поставляются с пэдами и стойкой.

ВНИМАНИЕ	Нарушение приведенных ниже правил техники безопасности может привести к травме и (или) материальному ущербу.
• Соберите данное изделие в правильной последовательности в соответствии с инструкциями по сборке в данном руководстве. Кроме того, регулярно затягивайте болты. Несоблюдение этого правила может привести к повреждению изделия или травме.	
• Не позволяйте маленьким детям самостоятельно собирать и устанавливать данное изделие, так как это может привести к травме. Сборка данного изделия должна в обязательном порядке осуществляться под руководством взрослых.	
• Будьте осторожны с краями держателей тарелок и тома. Острые края держателей могут стать причиной травмы.	
• Ограничители против скольжения на пэдах бас-барабанов и ножных педалях имеют острые края. Во избежание травм следует обращаться с этими компонентами с особой осторожностью.	
• При сборке изделия крепко затягивайте болты и другие крепления. Кроме того, откручивать болты нужно медленно и осторожно. Несоблюдение данного правила техники безопасности может привести к падению пэдов или опрокидыванию рамы, что, в свою очередь, может стать причиной травмы.	
• Во избежание случайного падения устройство должно находиться в устойчивом положении.	
• При сборке электронной барабанной установки проследите, чтобы кабели и провода были надежно подключены и не представляли опасности. Если кто-либо споткнется о кабель, установка может опрокинуться и причинить травму.	
• Не модифицируйте изделие. Это может стать причиной травмы либо повреждения или утраты работоспособности изделия.	
• Не садитесь и не вставляйте в раму. Рама может опрокинуться или сломаться, что может стать причиной травмы.	

* Иллюстрации в настоящем руководстве представлены исключительно в учебных целях и могут немного отличаться от фактического внешнего вида инструмента.
 * Названия компаний и изделий, представленные в настоящем руководстве, являются товарными знаками или зарегистрированными товарными знаками соответствующих компаний.
 * В данном руководстве приведены последние на момент публикации технические характеристики. Для получения последней версии руководства посетите веб-сайт корпорации Yamaha и загрузите файл с руководством. Так как технические характеристики, оборудование и отдельно продаваемые принадлежности могут различаться в разных странах, при необходимости обратитесь за информацией к местному торговому представителю корпорации Yamaha.

ВНИМАНИЕ	Нарушение приведенных ниже правил техники безопасности может привести к травме и (или) материальному ущербу.
• При регулировке фиксаторов соблюдайте осторожность, чтобы не защемить и не поранить пальцы и руки.	
• Будьте осторожны с концами и внутренней поверхностью трубок. Металлические стружки и заусенцы могут травмировать пальцы и руки.	
• Не помещайте руки или ноги под подставку хай-хэта, пэд бас-барабана или ножную педаль. Это может привести к травме.	
• Не устанавливайте акустические барабаны на стойку для электронных барабанов. Это может привести к повреждению фиксаторов, падению барабанов и получению травмы.	
• Храните мелкие детали вдали от детей. Дети могут случайно проглотить их.	
• Не приближайтесь к инструменту во время землетрясений. Сильная тряска в ходе землетрясения может вызвать перемещение или падение инструмента, что приведет к повреждению инструмента или его частей, а также возможным травмам.	
• В процессе транспортировки или перемещения инструмента должны участвовать не менее двух человек. Попытка поднять инструмент в одиночку может привести к травме спины или других частей тела или к повреждению самого инструмента.	

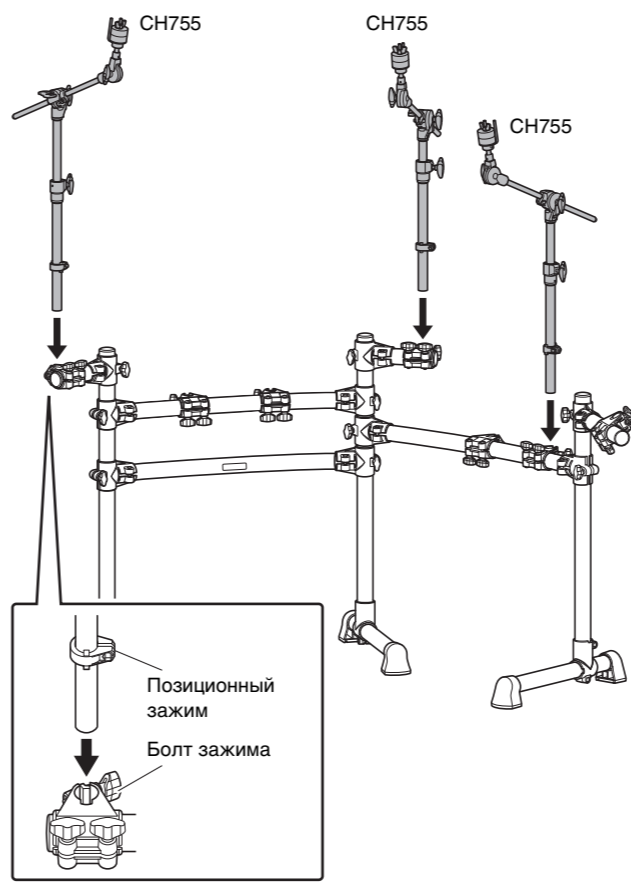
УВЕДОМЛЕНИЕ. Меры безопасности при использовании

- При подключении и отключении кабелей держитесь за штекер, а не за сам кабель. Не кладите на кабели тяжелые предметы и следите за тем, чтобы кабели не соприкасались с острыми краями каких-либо предметов. Несоблюдение данной меры предосторожности может привести к разрыву или отсоединению кабеля.
- Не взбирайтесь на электронную барабанную установку и не кладите на нее тяжелые предметы. Нарушение данной меры предосторожности может привести к поломке изделия.
- Не используйте и не храните изделие в условиях слишком высокой температуры (под прямыми солнечными лучами, рядом с источниками тепла, в закрытом автомобиле и т. д.) или высокой влажности (в ванной комнате, на улице в дождливый день и т. д.). Это может привести к деформации, обесцвечиванию, повреждению или утрате работоспособности изделия.
- Для чистки изделия используйте мягкую, сухую или слегка влажную ткань. Не используйте разбавители краски, растворители, спирт, чистящие жидкости и салфетки, пропитанные химическими составами.

Сборка держателей тарелок

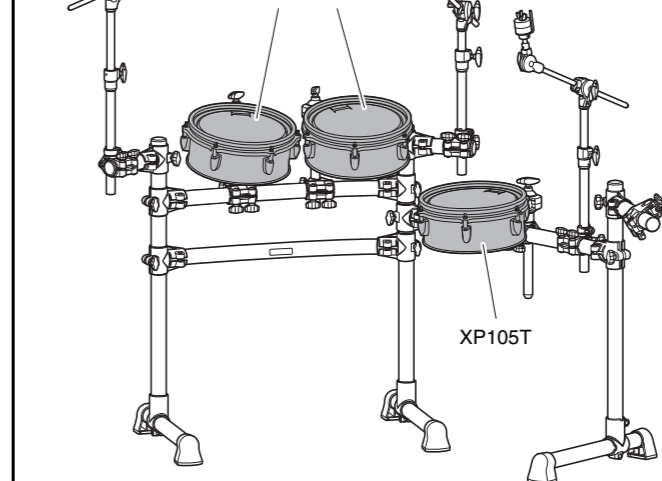
1. Установите держатели тарелок (CH755 (3 шт.)) на стойку для электронных барабанов, как показано ниже, и затем затяните болт зажима, чтобы закрепить держатель.

ПРИМЕЧАНИЕ
 Вы можете изменить положение позиционного зажима, чтобы отметить настройки для будущих установок и предотвратить непреднамеренные изменения во время музыкальных представлений. После перемещения позиционного зажима обязательно закрепите зажим с помощью ключа для ударных.

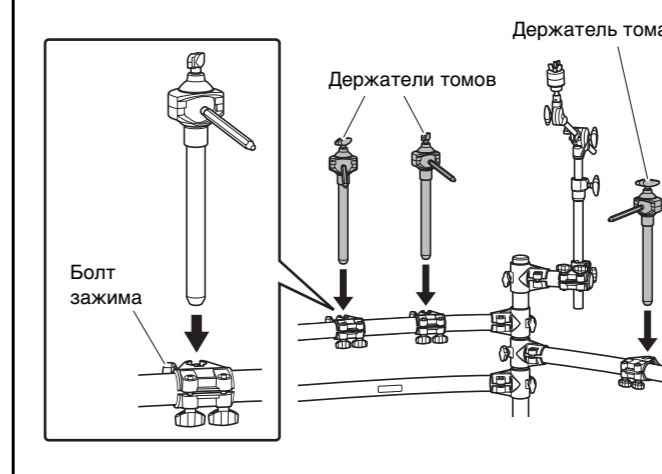


Сборка пэдов тома

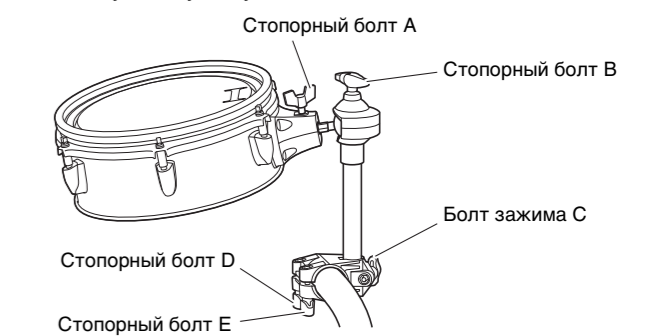
2. Вставьте пэды томов в штанги держателей томов. Оставьте зазор примерно в 1,3 см между основанием держателя тома и пэдом тома, а затем затяните стопорный болт, чтобы закрепить пэд.



1. Установите держатели томов (3 шт.) на стойку для электронных барабанов, как показано выше, и затем затяните болт зажима, чтобы закрепить держатель.



3. Ослабьте стопорные болты A–B и болты зажимов C–E, как показано ниже, чтобы отрегулировать высоту и угол наклона любого пэда. Достигнув нужного положения, крепко затяните болты, прежде чем переходить к следующему шагу.

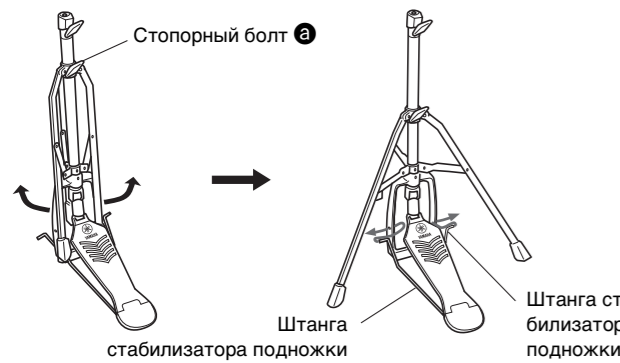


УВЕДОМЛЕНИЕ

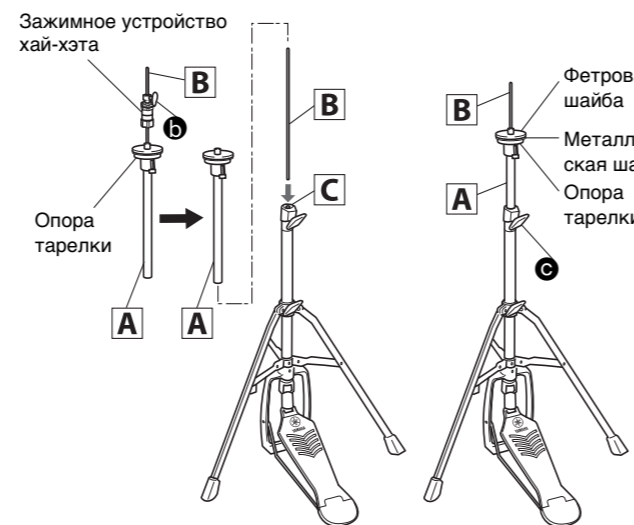
Перед каждой игрой затягивайте болты ключом для ударных, так, чтобы центральная часть не дребезжала и не была ослаблена, чтобы предотвратить неполадки. См. раздел «Регулировка натяжения центральной части» в руководстве пользователя XP105T-X XP105T-M XP125T-X XP125T-M XP125SD-X XP125SD-M.

Сборка подставки хай-хэта

1. Если коврик для ударных (продается отдельно) отсутствует, положите на пол лист картона для защиты пола от царапин.
2. Ослабьте стопорный болт стойки хай-хэта **А**.
3. Раскройте три ножки, как показано ниже, и затяните стопорный болт **А**, чтобы зафиксировать их на месте.
4. Вставьте штанги стабилизатора подножки в отверстия корпуса, как показано ниже.

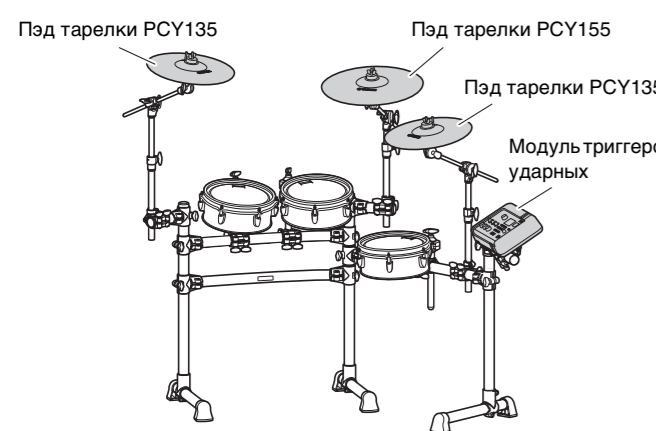


5. Ослабьте стопорный болт зажимного устройства хай-хэта **В** и снимите зажимное устройство хай-хэта.
- * Зажимное устройство хай-хэта не используется при стандартной сборке электронной барабанной установки, описанной в этом руководстве. Вместо него используется зажимное устройство, поставляемое с пэдом акустического хай-хэта RHN135.
6. Извлеките стержень стойки хай-хэта **В** из верхней трубки **А**.
7. Вставьте стержень стойки хай-хэта **В**, извлеченный на шаге 6, до предела в нижнюю трубку **С** и закрутите его.
8. Наденьте верхнюю трубку **А** на стержень хай-хэта **В** и затяните стопорный болт **С**, чтобы зафиксировать ее на месте, при этом опорная пластина тарелки должна находиться примерно посередине между верхним краем нижней трубки **С** и верхушкой стержня стойки хай-хэта **В**.
9. Снимите фетровую прокладку, закрепленную над опорной пластиной тарелки.
- * Не снимайте металлическую шайбу.
- * Фетровая прокладка не используется при стандартной сборке электронной барабанной установки, описанной в этом руководстве. Если вы оставите эту прокладку, вы не сможете получить правильное ощущение от игры, поэтому обязательно снимите ее.



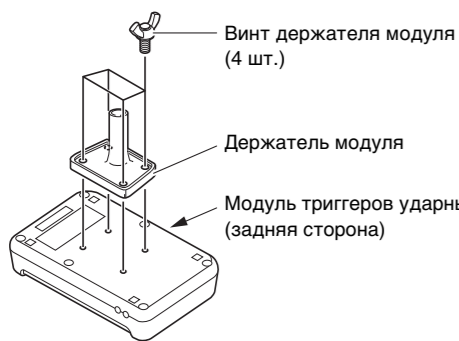
10. Соберите пэд акустического хай-хэта RHN135.
- * Подробные инструкции см. в разделе «Установка» Руководства пользователя RHN135.

Сборка модуля триггеров ударных и пэдов тарелок

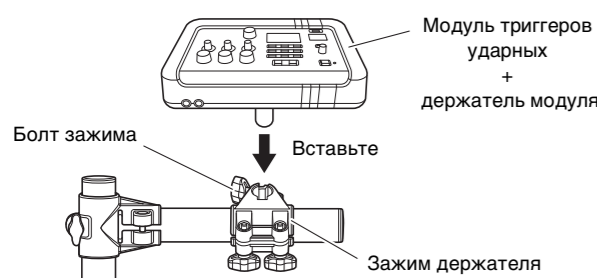


Модуль триггеров ударных

1. Закрепите держатель модуля на нижней стороне модуля триггеров ударных с помощью винтов держателя модуля.



2. Вставьте держатель модуля в зажим держателя и затяните болт зажима для фиксации в нужном положении.

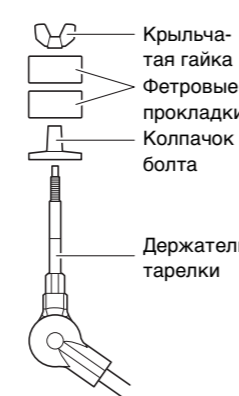


Пэды тарелок

1. Используя ключ для ударных, ослабьте болт с головкой под ключ на ограничителе.



2. Снимите крыльчатую гайку, две фетровые прокладки и колпачок болта с держателя тарелки.

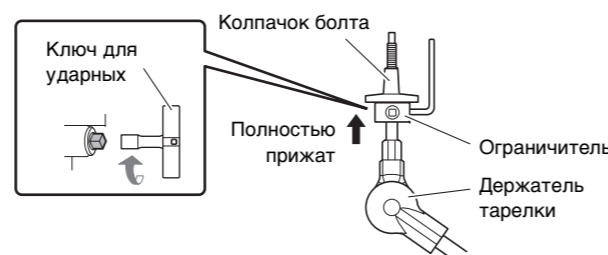


3. Установите ограничитель на держатель тарелки.
- * При недостаточном ослаблении шпунтового болта на шаге 1 (см. выше) может оказаться невозможным перемещение держателя тарелки через отверстие в ограничителе. В этом случае максимально ослабьте болт с головкой под ключ, не снимая его.

4. Установите обратно колпачок болта.
- * Поверните колпачок болта, чтобы надежно закрепить его на участке с резьбой.



5. Полностью прижав ограничитель к нижней поверхности колпачка болта, как показано ниже, затяните болт ограничителя с головкой под ключ с помощью ключа для ударных.

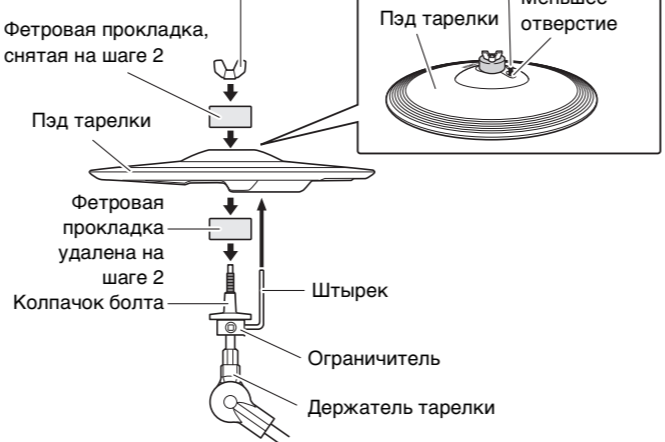


6. Установите одну из фетровых прокладок, снятых на шаге 2, на держатель тарелки.

7. Установите пэд на подставку тарелки. Опустите пэд в нужное положение, пропустив стержень держателя тарелки через центральное отверстие. В установленном положении штырек ограничителя должен находиться внутри меньшего отверстия пэда.
- * Если штырек ограничителя не полностью находится внутри меньшего отверстия, он может выскользнуть из этого отверстия при игре. По этой причине чрезвычайно важно обеспечить фиксацию ограничителя способом, описанным на шаге 5 (см. выше).

8. Установите другую фетровую прокладку, снятую на шаге 2, на держатель тарелки.

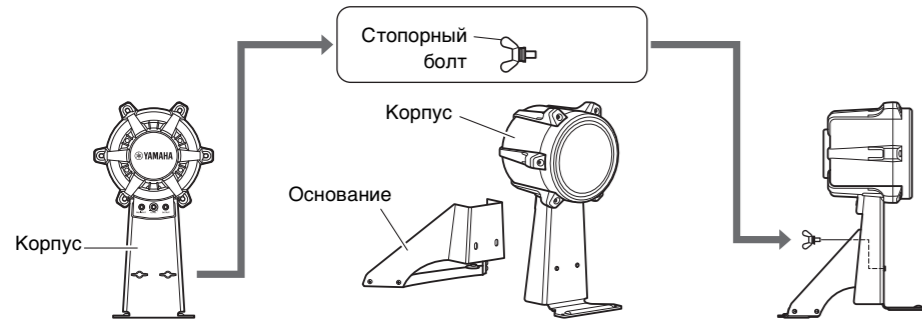
9. Затяните крыльчатую гайку для фиксации пэда на держателе тарелки.



Сборка пэда бас-барабана

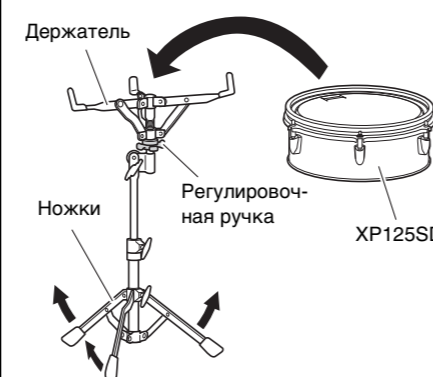
1. Если коврик для ударных (продается отдельно) отсутствует, положите на пол лист картона для защиты пола от царапин.
2. Снимите два стопорных болта с рамы накладки и положите их рядом.
3. Присоедините основание к каркасу, как показано на рисунке ниже, затем зафиксируйте его в нужном положении с помощью стопорных болтов, снятых с основания при выполнении предыдущего шага.

ПРИМЕЧАНИЕ
Подробнее о сборке ножной педали (продается отдельно) см. в разделе «Сборка KP90» Руководства пользователя KP90.



Сборка подставки и пэда малого барабана

1. Раскройте ножки подставки малого барабана и поставьте ее на пол.
2. Раскройте держатель подставки для малого барабана, установите пэд малого барабана в держатель и отрегулируйте его положение. Затем зафиксируйте пэд с помощью регулировочной ручки для предотвращения его перемещения.



УВЕДОМЛЕНИЕ

Перед каждой игрой затягивайте болты ключом для ударных так, чтобы центральная часть не дребезжала и не была ослаблена, чтобы предотвратить неполадки. См. раздел «Регулировка натяжения центральной части» в руководстве пользователя XP105T-X XP105T-M XP125T-X XP125T-M XP125SD-X XP125SD-M.

4. Установите стойку хай-хэта, пэд бас-барабана и подставку малого барабана, как показано в примере стандартной сборки на другой стороне этого листа.

УВЕДОМЛЕНИЕ • Постелите на пол под стойку хай-хэта и пэд бас-барабана коврик для ударных (продается отдельно). При отсутствии коврика вы можете разложить на полу картон от упаковки для защиты пола от царапин.
• Не опускайте центральную распорку стойки для электронных барабанов слишком низко, чтобы она не соприкасалась с пэдом бас-барабана.

5. Подключите пэды к модулю триггеров ударных.

В соответствии с приведенным ниже описанием подключите выход каждого из пэдов к соответствующему триггерному входному разъему на модуле триггеров ударных.

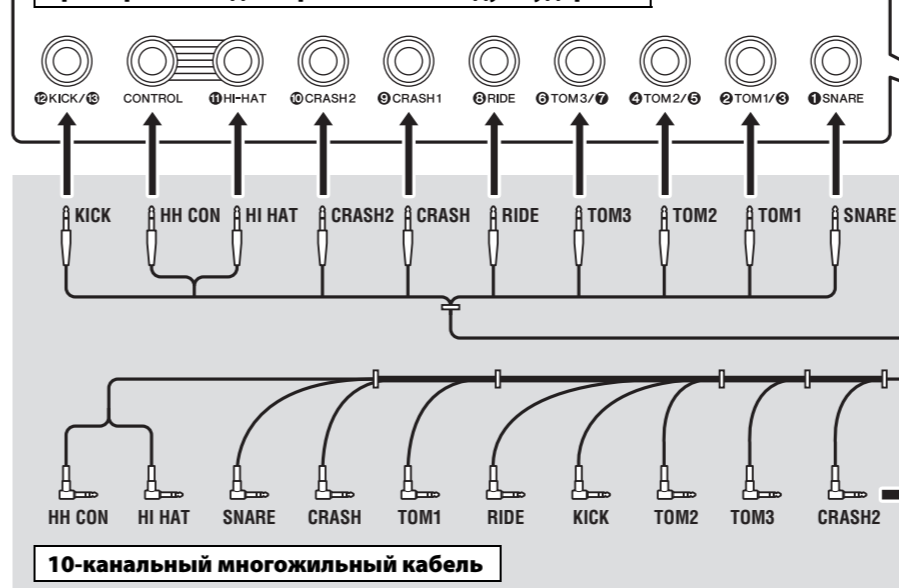
1. Вставьте прямые штекеры 10-канального многожильного кабеля в триггерные входные разъемы на задней стороне модуля триггеров ударных.
- При стандартной установке на наклейке каждого из штекеров многожильного кабеля указывается название соответствующего пэда.

2. Вставьте Г-образные штекеры 10-канального многожильного кабеля в соответствующие пэды.

3. Чтобы предотвратить отсоединение кабелей для пэда малого барабана, пэдов томов и пэдов тарелок и пэдов хай-хэта, оберните их вокруг кабельных зажимов.

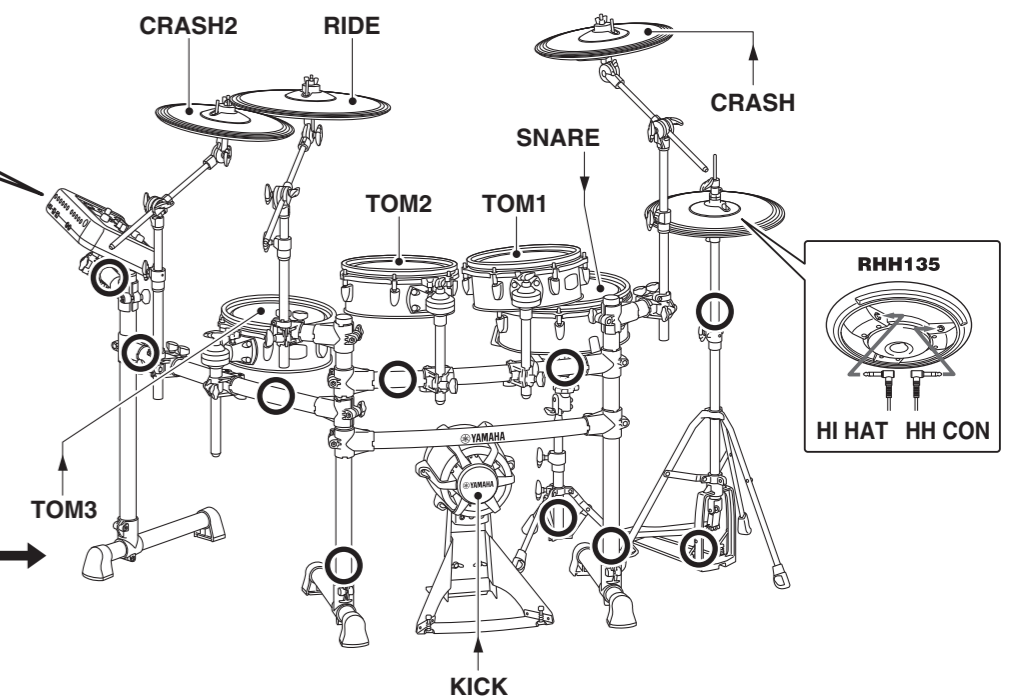
УВЕДОМЛЕНИЕ Чрезмерный перегиб может привести к повреждению кабелей пэдов. По этой причине не следует чрезмерно сгибать кабели, закрепляя их в зажимах.

Триггерные входные разъемы на модуле ударных



4. С помощью хомутов крепления кабелей прикрепите кабели к стойке для электронных барабанов в положениях, отмеченных кружками на рисунке справа. (O)

Если закрепить кабельную ленту сбоку ближе к модулю триггеров ударных, будет проще выполнять подключение.

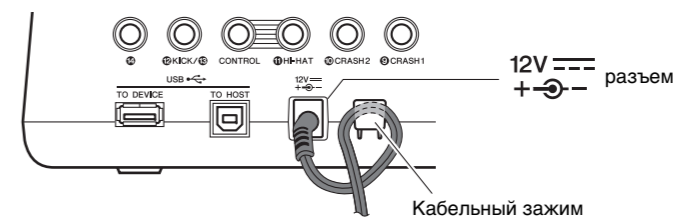


6. Подключите модуль триггеров ударных к источнику питания.

1. Вставьте кабель постоянного тока адаптера переменного тока в разъем 12V. Закрепите кабель постоянного тока адаптера переменного тока в кабельном зажиме.

ВНИМАНИЕ

Чрезмерный изгиб может повредить кабель постоянного тока адаптера переменного тока. По этой причине, оборачивая кабель адаптера питания вокруг зажимов, не перегибайте его чрезмерно. Несоблюдение этого правила может привести к пожару или поражению электрическим током.



2. Вставьте вилку кабеля переменного тока адаптера в розетку электросети.

7. Настройте модуль триггеров ударных.

В соответствии с вашей конкретной электронной ударной установкой выберите настройку триггера DTX8K-X или DTX8K-M на модуле триггеров ударных. (Подробную информацию о процедуре настройки триггера см. в разделе «Начальные настройки (Мастер настройки триггера)» в руководстве пользователя DTX-PRO.)

ВАЖНО

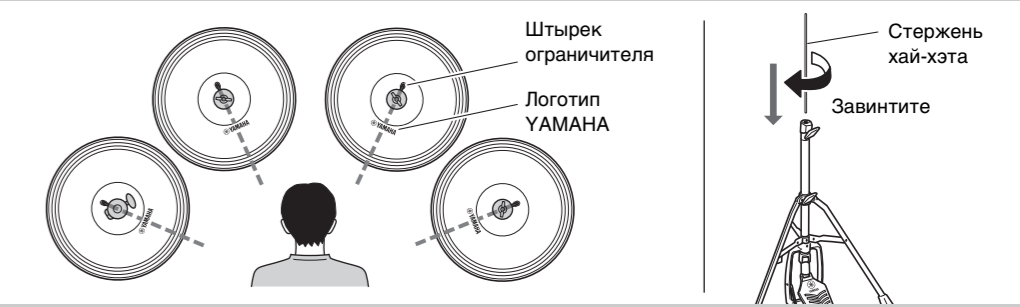
Буквы в конце названия модели (X или M) указывают тип пэда. X относится к изделиям TCS, а M — к изделиям с сеткой. Выбор неправильной настройки триггера отрицательно повлияет на вашу способность комфортно играть, поскольку восприятие удара по барабану отличается в зависимости от типа пэда. Для оптимальных показателей выступления используйте правильную настройку триггера, соответствующую вашей конкретной электронной ударной установке.

• **Настройка выхода пэда бас-барабана (LEVEL)**
Используйте регулятор уровня пэда бас-барабана KP90 для настройки нужного уровня выходного сигнала триггера пэда бас-барабана. Подробные сведения см. в разделе «Регулировка уровня выходного сигнала» Руководства пользователя KP90.

ВАЖНО

• Для удобства во время игры ударяйте рядом с логотипом YAMAHA. Отрегулируйте высоту, угол и ориентацию пэдов тарелки и хай-хэта так, чтобы во время выступления вы ударяли рядом с логотипом YAMAHA. Правильное положение: логотип YAMAHA на пэде тарелки и пэде хай-хэта повернут к исполнителю. Правильное направление пэда тарелки устанавливается путем регулировки направления стопора, как показано справа. Правильное направление пэда хай-хэта также устанавливается путем регулировки направления зажимного устройства хай-хэта.

• В процессе использования хай-хэта стержень хай-хэта ослабляется, и пэд хай-хэта может вращаться. Так как это может отрицательно сказаться на исполнении, периодически закручивайте стержень хай-хэта и регулируйте положение пэда хай-хэта.



Ваша электронная барабанная установка готова к работе. • См. руководство пользователя, прилагаемое к модулю, чтобы изучить инструкции по включению модуля триггеров ударных, воспроизведению звуков и прочим последующим действиям.