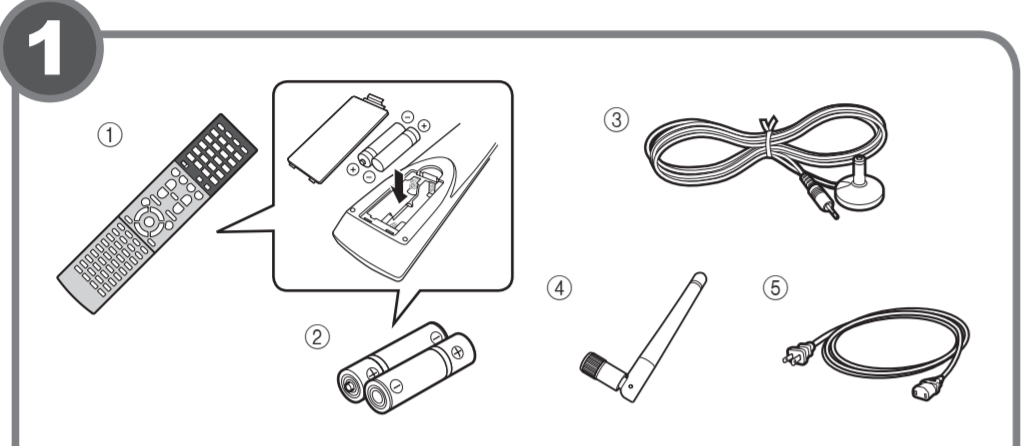


В этом документе объясняются основные подключения и настройки аппарата. Дополнительные сведения об этом продукте см. в Инструкции по эксплуатации на компакт-диске, входящем в комплект поставки. Последнюю редакцию Инструкции по эксплуатации можно загрузить со следующего веб-сайта:  
<http://download.yamaha.com/>

This document explains basic connections and unit settings. For more information about this product, refer to the Owner's Manual included on the supplied CD-ROM. The latest Owner's Manual can be downloaded from the following website.  
<http://download.yamaha.com/>



**Русский** **English**

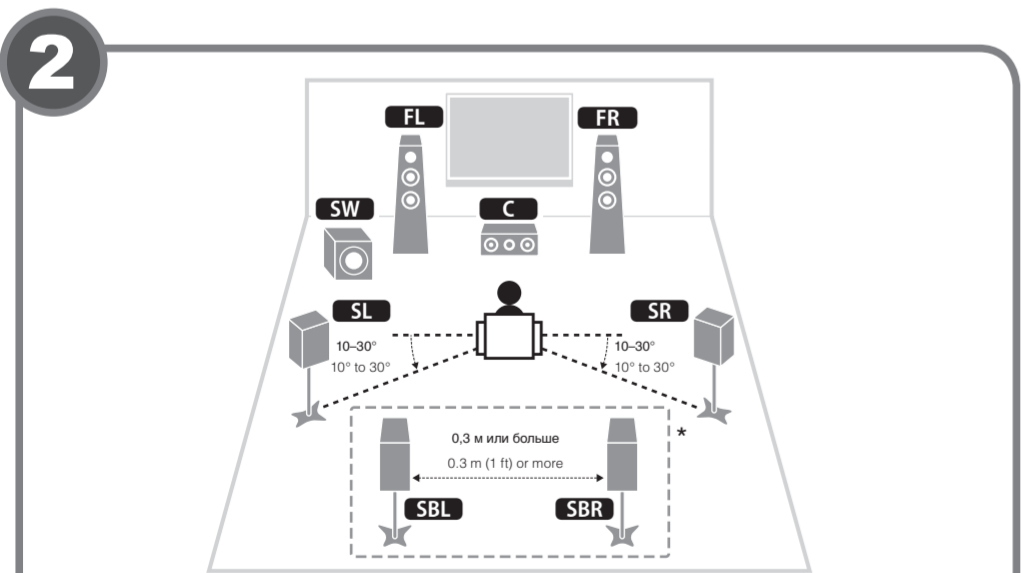
**Аксессуары, используемые с этим документом** **Accessories used with this document**

- ① Пульт ДУ
  - ② Батареи (AAA, R03, UM-4) (2 шт.)
  - ③ Микрофон YPAO
  - ④ Антенна беспроводной связи
  - ⑤ Силовой кабель
- Поставляемый кабель питания зависит от региона покупки.

Следующие кабели (не входят в комплект) необходимы для построения системы, описанной в этом документе.

- Кабели для колонок (число зависит от количества колонок)
- Штекерный аудиокабель (1 шт.)
- Кабели HDMI (3 шт.)
- Сетевой кабель

- ① Remote control
  - ② Batteries (AAA, R03, UM-4) (x2)
  - ③ YPAO microphone
  - ④ Wireless antenna
  - ⑤ Power cable
- The supplied power cable varies depending on the region of purchase.
- The following cables (not supplied) are required to build the system described in this document.
- Speaker cables (depending on the number of speakers)
  - Audio pin cable (x1)
  - HDMI cables (x3)
  - Network cable



**Русский** **English**

**Размещение колонок** **Placing speakers**

Расставьте колонки в помещении, руководствуясь приведенной схемой.

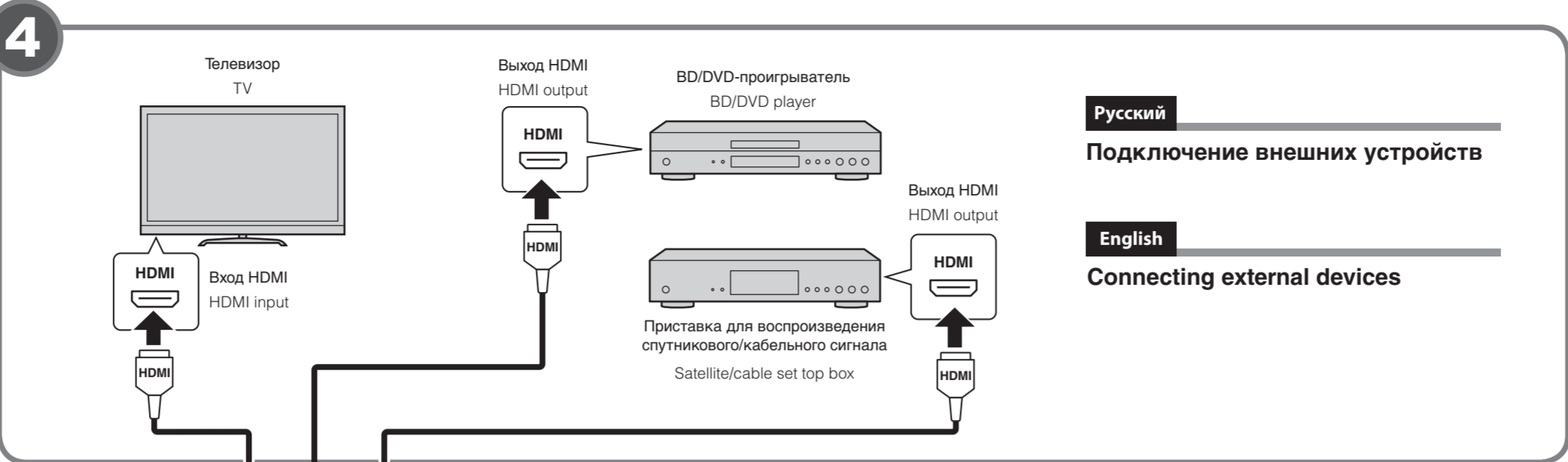
- FL** Frontальная колонка (левая)
- FR** Frontальная колонка (правая)
- C** Центральная колонка
- SL** Колонка окружающего звучания (левая)
- SR** Колонка окружающего звучания (правая)
- SBL** Тыловая колонка окружающего звучания (левая)\*
- SBR** Тыловая колонка окружающего звучания (правая)\*
- SW** Сабвуфер

\* Для 7.1-канальной системы

Set up the speakers in the room using the diagram as a reference.

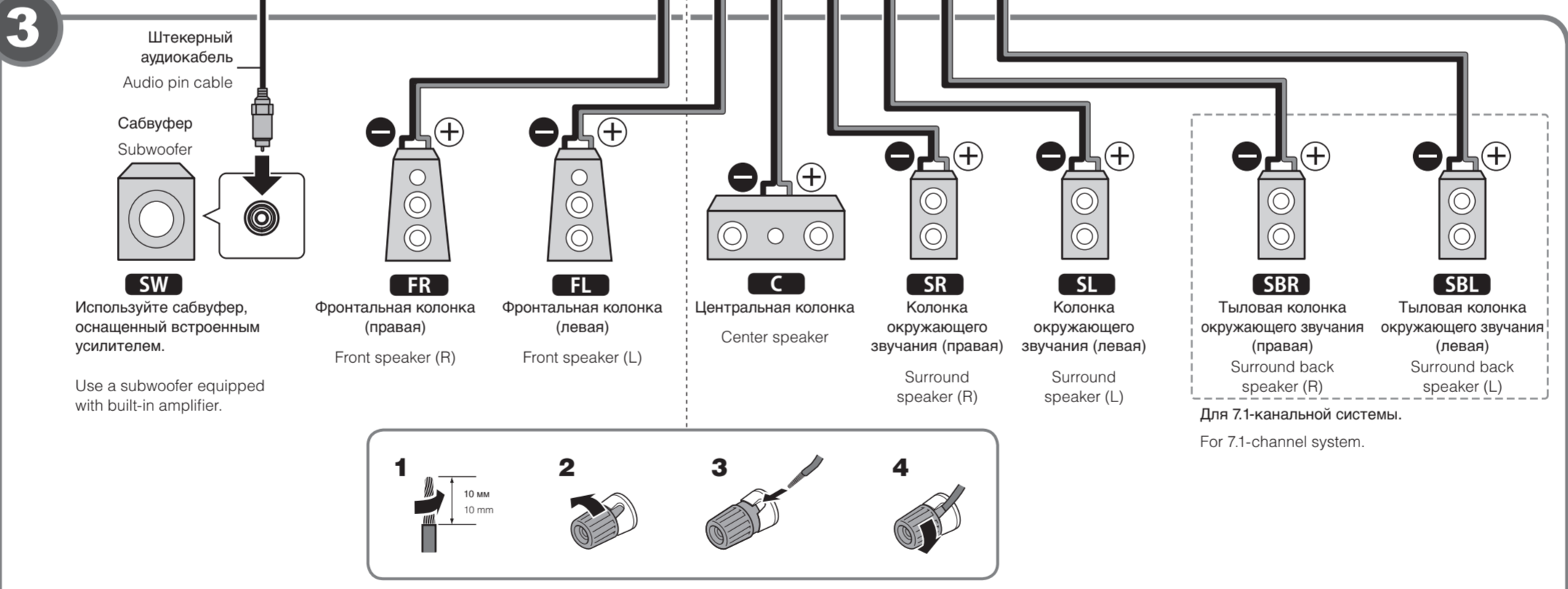
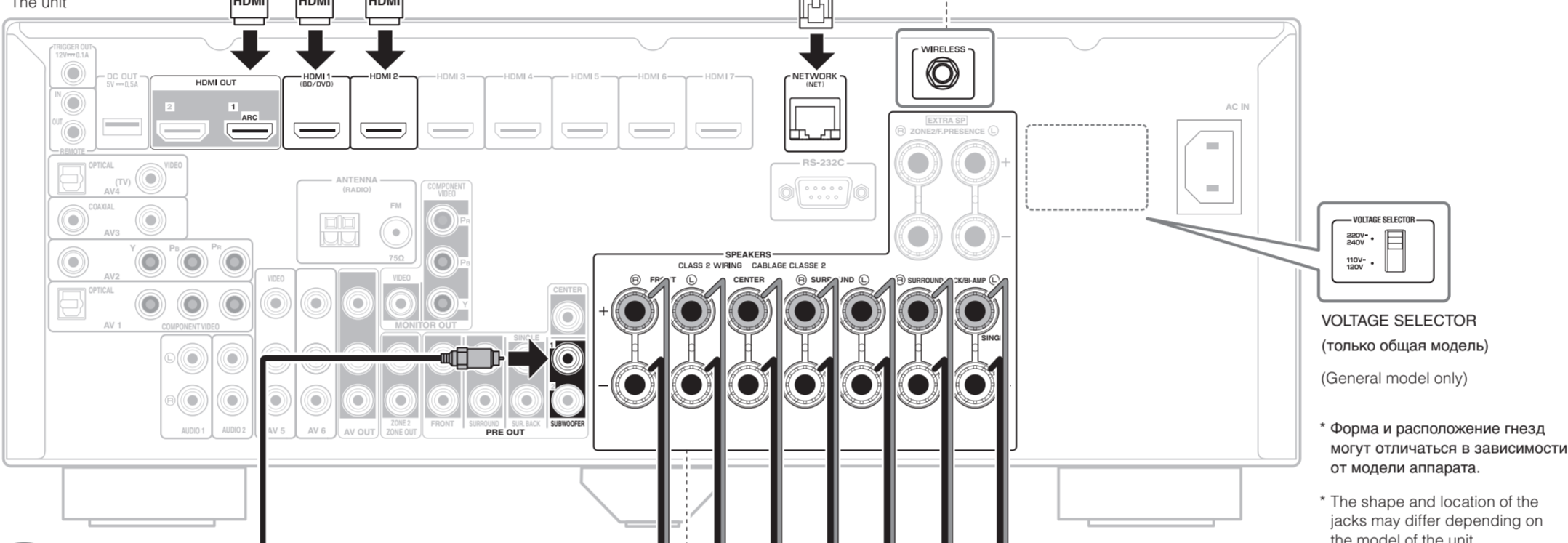
- FL** Front speaker (L)
- FR** Front speaker (R)
- C** Center speaker
- SL** Surround speaker (L)
- SR** Surround speaker (R)
- SBL** Surround back speaker (L)\*
- SBR** Surround back speaker (R)\*
- SW** Subwoofer

\* For 7.1-channel system



**Русский** **English**

**Подключение внешних устройств** **Connecting external devices**



**Русский** **English**

**Подключение колонок/сабвуфера** **Connecting speakers/subwoofer**

**Только модели для США и Канады**  
 При подключении колонок с импедансом 6 Ом установите для импеданса колонок аппарата значение «6 Ω MIN».

**U.S.A. and Canada models only**  
 When connecting 6-ohm speakers, set the unit's speaker impedance to "6 Ω MIN".

Дополнительные сведения см. в разделе «Настройка импеданса колонок» в Инструкции по эксплуатации.

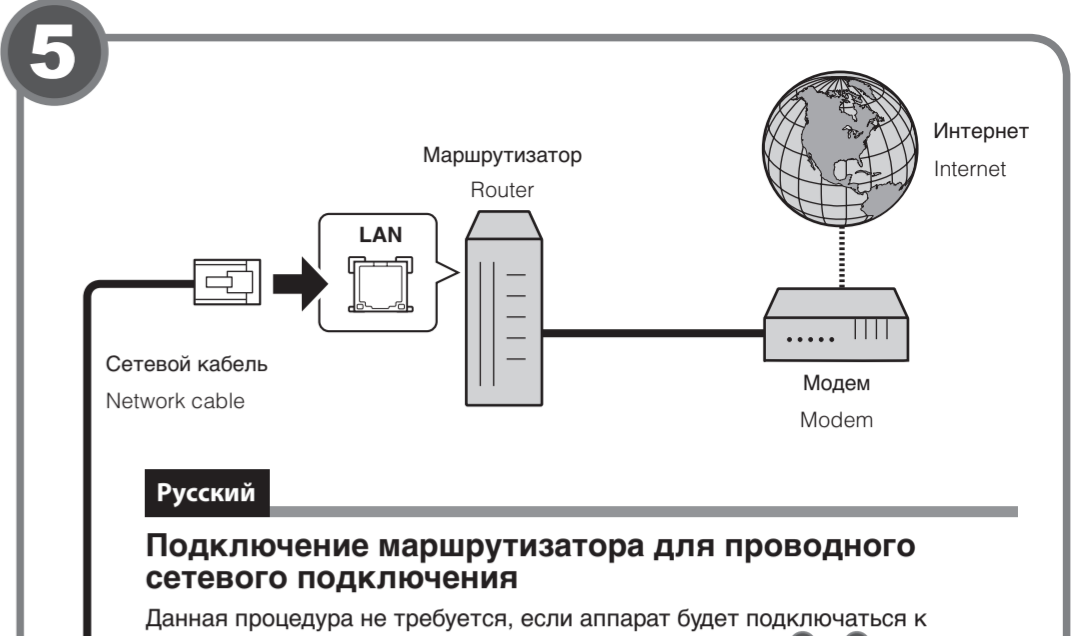
For details, see "Setting the speaker impedance" in the Owner's Manual.

Перед подключением колонок извлеките из настенной розетки переменного тока силовой кабель аппарата и выключите сабвуфер.

Before connecting the speakers, remove the unit's power cable from the AC wall outlet and turn off the subwoofer.

Убедитесь, что жилы кабеля колонки не соприкасаются между собой и не контактируют с металлическими деталями аппарата. Это может привести к повреждению аппарата или колонок. В случае короткого замыкания цепи кабеля колонки при включении аппарата на дисплее передней панели появится сообщение «Check SP Wires».

Ensure that the core wires of the speaker cable do not touch one another or come into contact with the unit's metal parts. Doing so may damage the unit or the speakers. If the speaker cables short circuit, "Check SP Wires" will appear on the front display when the unit is turned on.

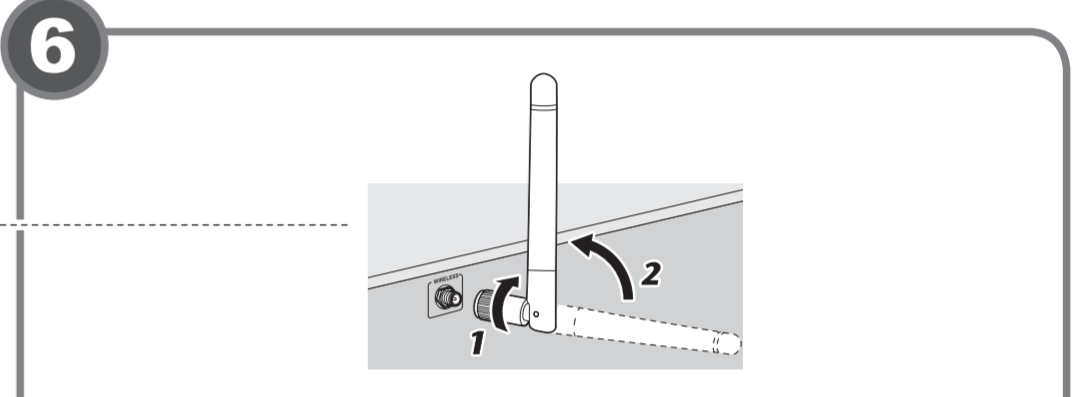


**Русский** **English**

**Подключение маршрутизатора для проводного сетевого подключения** **Connecting a router for wired network connection**

Данная процедура не требуется, если аппарат будет подключаться к беспроводной сети. Вместо этого выполните процедуры 6 и 10.

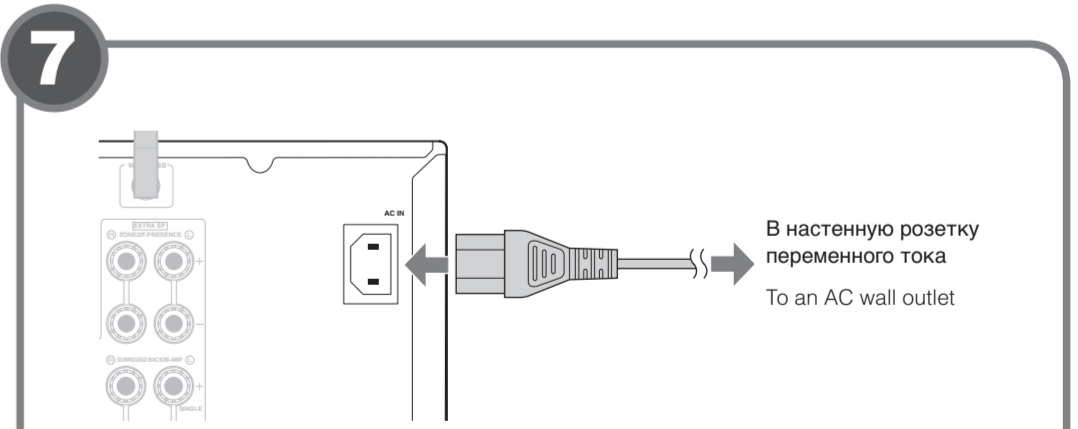
This procedure is unnecessary if the unit will be used with a wireless network connection. Instead, perform procedures 6 and 10.



**Русский** **English**

**Подключение антенны беспроводной связи** **Connecting the wireless antenna**

1. Поверните антенну по часовой стрелке.
  2. Установите антенну вертикально.
- Не подключайте никакую другую антенну кроме прилагаемой.
  - Не прилагайте излишнее усилие к антенне. Это может привести к ее повреждению.
  - При упаковке аппарата снимите антенну, чтобы предотвратить ее повреждение.



**Русский** **English**

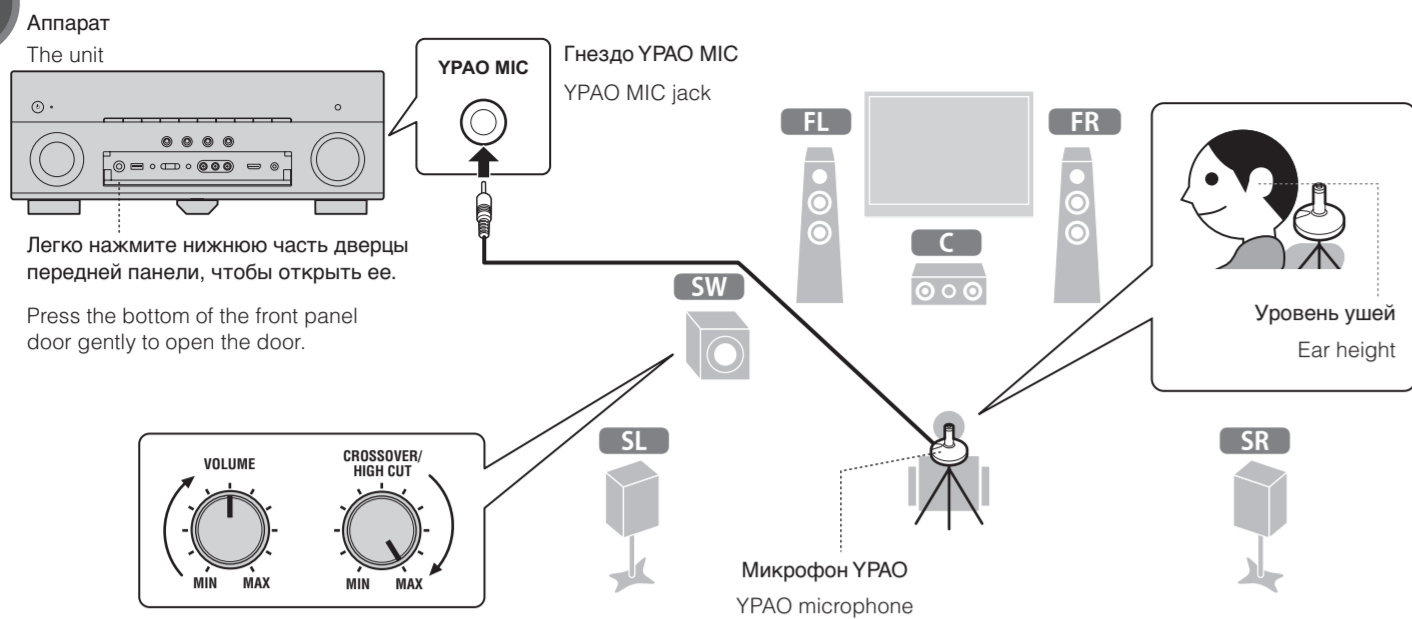
**Подключение силового кабеля к настенной розетке переменного тока** **Connecting the power cable to an AC wall outlet**

Перед подключением силового кабеля (только общие модели). Установите переключатель VOLTAGE SELECTOR в соответствии с местным стандартом напряжения.

Используются следующие значения напряжения переменного тока: 110-120 В или 220-240 В переменного тока, 50/60 Гц.

Before connecting the power cable (General model only). Set the switch position of VOLTAGE SELECTOR according to your local voltage. Voltages are AC 110-120/220-240 V, 50/60 Hz.

8



Русский

### Автоматическая оптимизация настроек колонок (YPAO)

Функция Yamaha Parametric room Acoustic Optimizer (YPAO) определяет подключения колонок, измеряет расстояние от них до положения прослушивания и затем автоматически оптимизирует настройки колонок, такие как баланс громкости и акустические параметры, с учетом вашего помещения.

Примите во внимание следующие замечания относительно измерений YPAO

- Тестовые сигналы выводятся с высокой громкостью и могут стать неожиданными или напугать маленьких детей.
- Громкость тестовых сигналов не регулируется.
- Во время измерения сохраняйте в комнате максимальную тишину.
- Во время измерения следует находиться в углу помещения позади положения прослушивания, чтобы не создавать препятствий между колонками и микрофоном YPAO.
- Не подключайте к аппарату наушники.

1. Нажмите кнопку (питание ресивера), чтобы включить аппарат.
2. Включите телевизор и выберите источник входного видеосигнала телевизора для вывода видеосигнала с аппарата (гнездо HDMI OUT).
3. Включите сабвуфер и установите его громкость наполовину. Если переходная частота регулируется, установите ее на максимум.
4. Установите микрофон YPAO в положение прослушивания и подключите его к гнезду YPAO MIC на передней панели.

Установите микрофон YPAO в положение прослушивания (на уровне ушей). В качестве подставки для микрофона рекомендуется использовать штатив. Микрофон можно закрепить винтами штатива.

5. Чтобы начать измерение, с помощью клавиш курсора выберите пункт «Measure» и нажмите ENTER. Измерение начнется через 10 секунд. Измерение продолжается примерно 3 минуты. По окончании измерения на экране телевизора появится показанный справа экран.

- ❗ Если появится сообщение об ошибке (например, E-1) или предупреждение (например, W-2), см. разделы «Сообщения об ошибках» или «Предупреждения» в Инструкции по эксплуатации.
- Если появится предупреждение «W-1:Out of Phase», см. раздел «Если появилось предупреждение «W-1:Out of Phase»».

6. С помощью клавиш курсора выберите пункт «Save/Cancel» и нажмите ENTER.
7. С помощью клавиш курсора выберите пункт «SAVE» и нажмите ENTER.
8. С помощью клавиш курсора выберите пункт «YES», чтобы включить YPAO Volume и нажмите ENTER. Подробные сведения о настройке YPAO Volume смотрите в Инструкции по эксплуатации.
9. Отключите микрофон YPAO от аппарата.

❗ Не оставляйте микрофон YPAO на длительное время под воздействием прямого солнечного света или высокой температуры.

На этом оптимизация настроек колонок завершена.

### Если появилось предупреждение «W-1:Out of Phase»

Выполните описанную ниже процедуру проверки подключения колонок.

- ① С помощью клавиш курсора выберите пункт «Result» и нажмите ENTER.
- ② Проверьте подключение кабеля (+/-) колонки, с которой возникла проблема.
- ③ Проверьте подключение кабеля (+/-) колонки, которое обозначено в предупреждении как «Reverse».

Если колонка подключена неправильно:

Выключите аппарат, переподключите кабель колонки и затем попробуйте повторить измерение YPAO.

Если колонка подключена правильно:

В зависимости от типа колонок или помещения это сообщение может отображаться даже в случае правильного подключения колонок.

В этом случае проигнорируйте данное сообщение и перейдите к шагу 6.

English

### Optimizing the speaker settings automatically (YPAO)

The Yamaha Parametric room Acoustic Optimizer (YPAO) function detects speaker connections, measures the distances from them to your listening position(s), and then automatically optimizes the speaker settings, such as volume balance and acoustic parameters, to suit your room.

Note the following regarding YPAO measurement

- Test tones are output at high volume and may surprise or frighten small children.
- Test tone volume cannot be adjusted.
- Keep the room as quiet as possible.
- Stay in a corner of the room behind the listening position so that you do not become an obstacle between speakers and the YPAO microphone.
- Do not connect headphones.

1. Press (receiver power) to turn on the unit.
2. Turn on the TV and switch the TV input to display video from the unit (HDMI OUT jack).
3. Turn on the subwoofer and set the volume to half. If the crossover frequency is adjustable, set it to maximum.
4. Place the YPAO microphone at your listening position and connect it to the YPAO MIC jack on the front panel.

Place the YPAO microphone at your listening position (same height as your ears). We recommend the use of a tripod as a microphone stand. You can use the tripod screws to stabilize the microphone.

5. To start the measurement, use the cursor keys to select “Measure” and press ENTER. The measurement will start in 10 seconds. It takes about 3 minutes to measure. The right screen appears on the TV when the measurement finishes.
- ❗ If any error message (such as E-1) or warning message (such as W-2) appears, see “Error messages” or “Warning messages” in the Owner’s Manual.
- If the warning message “W-1:Out of Phase” appears, see “If “W-1:Out of Phase” appears”.
6. Use the cursor keys to select “Save/Cancel” and press ENTER.
7. Use the cursor keys to select “SAVE” and press ENTER.
8. Use the cursor keys to select “YES” to enable YPAO Volume and press ENTER. For details on YPAO Volume, refer to the Owner’s Manual.
9. Disconnect the YPAO microphone from the unit.

❗ Do not leave the YPAO microphone in a place where it will be exposed to direct sunlight or high temperature for an extended period of time.

This completes optimization of the speaker settings.

### If “W-1:Out of Phase” appears

Follow the procedure below to check the speaker connections.

- ① Use the cursor keys to select “Result” and press ENTER.
- ② Check cable connections (+/-) for the problem speaker.
- ③ Check the cable connections (+/-) of the speaker that was identified as being “Reverse” in the warning message.

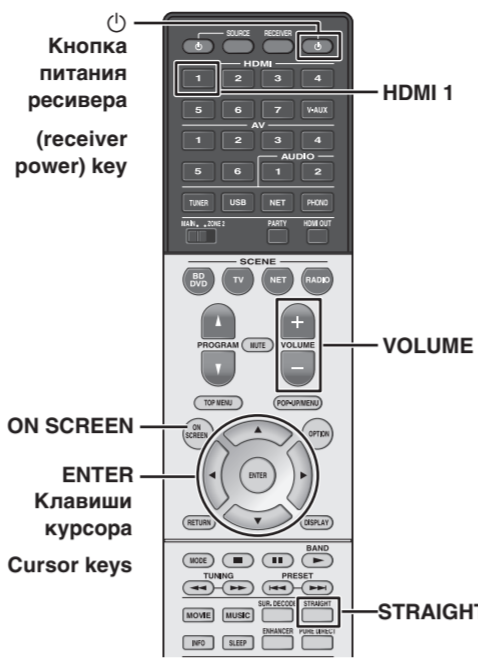
If the speaker is connected incorrectly:

Turn off the unit, reconnect the speaker cable, and then try YPAO measurement again.

If the speaker is connected correctly:

Depending on the type of speakers or room environment, this message may appear even if the speakers are connected correctly.

In this case, ignore the message and proceed to step 6.



9

Русский

### Воспроизведение BD/DVD-диска

Теперь давайте воспроизведем BD/DVD-диск. Чтобы в полной мере ощутить объемный звук, выдаваемый аппаратом, рекомендуется воспроизводить многоканальные звукозаписи (5.1 каналов или больше).

1. Включите BD/DVD-проигрыватель.
2. Нажмите HDMI 1, чтобы в качестве источника входного сигнала выбрать «HDMI 1».
3. Начните воспроизведение на BD/DVD-проигрывателе.
4. Несколько раз нажмите кнопку STRAIGHT для выбора значения «STRAIGHT».
5. Нажмите кнопку VOLUME для регулировки громкости.

❗ Если не слышен объемный звук или не выводится звук из какой-либо колонки, см. раздел «Поиск и устранение неисправностей» в Инструкции по эксплуатации.

Основная процедура настройки на этом завершена.

Перейдите к процедуре, описанной в шаге 10, если аппарат будет подключаться к беспроводной сети.

English

### Playing back a BD/DVD

Now let’s play back a BD/DVD.

We recommend playing back multichannel audio (5.1-channel or more) to feel surround sound produced by the unit.

1. Turn on the BD/DVD player.
2. Press HDMI 1 to select “HDMI 1” as the input source.
3. Start playback on the BD/DVD player.
4. Press STRAIGHT repeatedly to select “STRAIGHT”.
5. Press VOLUME to adjust the volume.

❗ When surround sound is not heard, or no sound is output from a specific speaker, see “Troubleshooting” in the Owner’s Manual.

This completes the basic setup procedure.

Continue with procedure 10 if the unit will be used with a wireless network connection.

10

Русский

### Подключение маршрутизатора для беспроводного сетевого подключения

Подключите аппарат к беспроводному маршрутизатору (точке доступа).

Существует несколько способов подключения аппарата к беспроводной сети. В данном разделе описываются следующие три способа.

Подробные сведения о других способах подключения см. в Инструкции по эксплуатации.

#### A. Использование конфигурации кнопки WPS

Настройте беспроводное подключение с помощью кнопки WPS на беспроводном маршрутизаторе (точке доступа).

❗ Данная конфигурация не работает, если в качестве метода обеспечения безопасности на беспроводном маршрутизаторе (точке доступа) используется WEP. В этом случае используйте другой способ подключения.

1. Удерживайте кнопку INFO (WPS) на передней панели в течение 3 секунд. На дисплее передней панели появится сообщение «Press WPS button on Access Point».
  2. Нажмите кнопку WPS на беспроводном маршрутизаторе (точке доступа). После завершения процесса подключения на дисплее передней панели отображается надпись «Completed».
- ❗ Если отображается надпись «Not connected», повторите действия с шага 1 или попробуйте другой метод подключения.

#### B. Настройка совместного использования устройства iOS

Настройте беспроводное подключение посредством применения настроек подключения к устройствам iOS (iPhone/iPad/iPod touch).

\* Требуется устройство iOS с версией iOS 5.0 или выше.

Прежде чем продолжить, подтвердите, что ваше устройство iOS подключено к беспроводному маршрутизатору.

1. Нажмите ON SCREEN, чтобы открыть экранное меню на телевизоре.
  2. С помощью клавиш курсора выберите пункт «Setup» и нажмите ENTER.
  3. С помощью клавиш курсора (< / >) выберите пункт «Network», а с помощью клавиш курсора (< / >) выберите пункт «Network Connection» и нажмите ENTER.
  4. С помощью клавиш курсора (< / >) и ENTER выберите пункт «Wireless (Wi-Fi)» и нажмите «OK».
  5. С помощью клавиш курсора (< / >) и ENTER выберите пункт «Share Wi-Fi Settings (iOS)» и нажмите «NEXT».
  6. Подключите устройство iOS к гнезду USB и отключите блокировку экрана на устройстве iOS.
  7. С помощью клавиш курсора (< / >) выберите «NEXT» и нажмите ENTER.
  8. В окне сообщения на устройстве iOS нажмите «Allow».
- ❗ После завершения процесса подключения на экране телевизора отображается надпись «Completed».
9. Для выхода из меню нажмите ON SCREEN.

#### C. Поиск точки доступа

Настройте беспроводное подключение посредством поиска имеющихся точек доступа.

1. Выполните шаги с 1 по 4 из раздела «B. Настройка совместного использования устройства iOS».
2. С помощью клавиш курсора (< / >) выберите пункт «Поиск точек доступа» и нажмите ENTER.
3. С помощью клавиш курсора и ENTER выберите желаемую точку доступа и нажмите «NEXT».
4. С помощью клавиш курсора и ENTER введите защитный ключ и нажмите «NEXT».
5. С помощью клавиш курсора (< / >) выберите «CONNECT» и нажмите ENTER, чтобы запустить процесс подключения. После завершения процесса подключения на экране телевизора отображается надпись «Completed».
- ❗ Если отображается надпись «Not connected», повторите действия с шага 1 или попробуйте другой метод подключения.
6. Для выхода из меню нажмите ON SCREEN.

English

### Connecting a router for wireless network connection

Connect the unit to a wireless router (access point).

There are several methods to connect the unit to a wireless network. This section describes the following three methods.

For details on other connection methods, refer to the Owner’s Manual.

#### A: Using the WPS button configuration

Set up a wireless connection with the WPS button on the wireless router (access point).

❗ This configuration does not work if the security method of your wireless router (access point) is WEP. In this case, use other connection method.

1. Hold down INFO (WPS) on the front panel for 3 seconds. “Press WPS button on Access Point” appears on the front display.
  2. Push the WPS button on the wireless router (access point). When the connection process finishes, “Completed” appears on the front display.
- ❗ If “Not connected” appears, repeat from step 1 or try another connection method.

#### B: Sharing the iOS device setting

Set up a wireless connection by applying the connection settings on iOS devices (iPhone/iPad/iPod touch\*).

\* You need iOS devices with iOS 5.0 or later.

Before proceeding, confirm that your iOS device is connected to a wireless router.

1. Press ON SCREEN to display the on-screen menu on the TV.
  2. Use the cursor keys to select “Setup” and press ENTER.
  3. Use the cursor keys (< / >) to select “Network” and use the cursor keys (< / >) to select “Network Connection”; and then press ENTER.
  4. Use the cursor keys (< / >) and ENTER to check “Wireless (Wi-Fi)” and select “OK”.
  5. Use the cursor keys (< / >) and ENTER to check “Share Wi-Fi Settings (iOS)” and select “NEXT”.
  6. Connect the iOS device to the USB jack, and disable the screen lock on the iOS device.
  7. Use the cursor keys (< / >) to select “NEXT” and press ENTER.
  8. Tap “Allow” in the message appeared on the iOS device.
- ❗ When the connection process finishes, “Completed” appears on the TV screen.
9. To exit from the menu, press ON SCREEN.

#### C: Searching for an access point

Set up a wireless connection by searching available access points.

1. Perform steps 1 to 4 of “B: Sharing the iOS device setting”.
  2. Use the cursor keys (< / >) to select “Access Point Scan” and press ENTER.
  3. Use the cursor keys and ENTER to check the desired access point and select “NEXT”.
  4. Use the cursor keys and ENTER to enter the security key and select “NEXT”.
  5. Use the cursor keys (< / >) to select “CONNECT” and press ENTER to start the connection process.
- ❗ When the connection process finishes, “Completed” appears on the TV screen.
- ❗ If “Not connected” appears, repeat from step 1 or try another connection method.
6. To exit from the menu, press ON SCREEN.

