



# **Руководство пользователя**

Наушники накладные

# **YH-5000SE**

**RU**

# Содержание

<b>Введение</b>	<b>3</b>
Сведения о данном руководстве пользователя .....	3
Преимущества данного изделия .....	4
Названия компонентов и аксессуаров .....	5
<b>Подключения</b>	<b>7</b>
Подключение наушников с помощью прилагаемого кабеля .....	7
Подключение к аудиоустройству .....	8
<b>Ношение изделия</b>	<b>10</b>
Надевание наушников .....	10
Замена амбушюров .....	12
<b>Уход за изделием</b>	<b>14</b>
Уход за наушниками .....	14
Уход за аксессуарами .....	15
Хранение данного изделия .....	16
<b>Поиск и устранение неисправностей</b>	<b>17</b>
Сначала проверьте следующее .....	17
Послепродажное обслуживание .....	18
<b>Приложение</b>	<b>19</b>
Технические характеристики .....	19
Дополнительные аксессуары (продаются отдельно) .....	21
Товарные знаки .....	22

# Введение

## Сведения о данном руководстве пользователя

Настоящее руководство содержит инструкции по подключению и эксплуатации изделия.

- Настоящее руководство содержит следующие категории правил техники безопасности и других предупреждений.



### **ПРЕДУПРЕЖДЕНИЕ**

Данное обозначение указывает на «риск серьезной травмы или смерти».



### **ВНИМАНИЕ**

Данное обозначение указывает на «риск травмы».

### **УВЕДОМЛЕНИЕ**

Данное обозначение указывает на инструкции, которые необходимо соблюдать, чтобы предотвратить отказ, повреждение или неисправность изделия и потерю данных, а также защитить окружающую среду.

### **ПРИМЕЧАНИЕ**

Данное обозначение указывает на инструкции, ограничения функций и дополнительную информацию, которая может быть полезной.

- Все иллюстрации и снимки экранов в данном руководстве используются в пояснительных целях.
- Все названия компаний, изделий и другие подобные элементы в данном руководстве являются зарегистрированными товарными знаками или товарными знаками соответствующих компаний.
- Текст, отмеченный как [Тег поиска], предназначен для поиска.

## Преимущества данного изделия

Данное изделие представляет собой пару наушников, подключаемых с помощью кабеля к аудиоустройству, например усилителю для наушников.

### **Погрузитесь глубже в свой собственный мир звука и музыки**

#### **Флагманская модель наушников открытого типа Yamaha, оснащенных драйвером Orthodynamic™**

Данное изделие является нашей флагманской моделью наушников, созданной благодаря многолетнему опыту и множеству уникальных технологий от проектирования до производства, разработанной для обеспечения комфортного прослушивания, в котором вы теряете ощущение времени, погружаясь в мир своей музыки каждый раз, когда пожелаете.

Просто закройте глаза, чтобы насладиться ощущением того, что вы находитесь рядом с артистами. Наушники YH-5000SE подарят вам бесконечные часы наслаждения музыкой.

### **Звук, который делает реальным полное погружение в музыку**

- Запатентованный драйвер Yamaha Orthodynamic™, встроенный в данные наушники, позволяет полностью воплотить как утонченность, так и огромную силу вашей музыки с высокочувствительным, но при этом гибким тональным характером
- Большой корпус и конструкция фильтра обеспечивают плотный, открытый звук
- Специально разработанные посеребренные кабели OFC, используемые для минимизации ухудшения качества звука при передаче, обеспечивая воспроизведение всего звукового спектра источника

### **Комфортное прилегание для длительных периодов прослушивания музыки**

- Корпус из магния для легкой прочной конструкции
- Амбушюры, изготовленные с применением трехмерного шитья и низкоупругого пеноуретана для комфортного прилегания
- В комплект входят амбушюры двух типов, изготовленные из разных материалов, которые можно выбирать по вашему вкусу
- Накладка для головы изготовлена с применением трехмерного шитья, что обеспечивает прилегание по форме головы, уменьшая тем самым давление на верхнюю часть головы
- Скользящий бесступенчатый ползунок позволяет точно регулировать прилегание наушников

### **Конструкция**

- Весьма оригинальная форма, объединяющая функциональность и уникальный дизайн, создающая мощный звук с эффектом живого присутствия
- Великолепный стиль обеспечивает данному изделию преимущество для более длительного, более захватывающего времени прослушивания музыки, делая его особенным

### **Для получения дополнительной информации**

👉 <https://www.yamaha.com/2/yh-5000se/>

## Названия компонентов и аксессуаров

### Названия компонентов



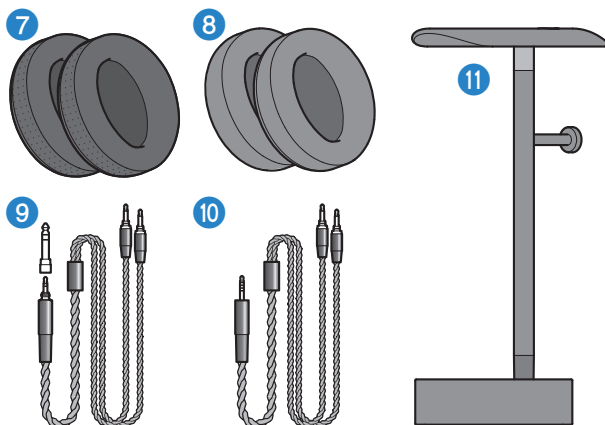
- 1 **Оголовье**
- 2 **Накладка для головы**
- 3 **Ползунок**
- 4 **Гнезда для кабелей (L), (R)**
- 5 **Корпус**
- 6 **Амбушюры**

## УВЕДОМЛЕНИЕ

- В данном изделии используются сильные магниты. Не размещайте и не держите данное изделие рядом с какими-либо предметами, на которые может повлиять магнитное поле данного изделия.
  - Что касается таких предметов, как часы или банковские карты, это может привести к повреждению или уничтожению данных на подвергшемся влиянию устройстве.
  - Контакт с такими металлическими предметами, как скрепки или шурупы, может привести к появлению царапин на данном изделии или возникновению неисправности.
- Поскольку мембрана, используемая в данном изделии, чувствительна к механическому воздействию, не роняйте данное изделие и не подвергайте его сильным ударам. Это может привести к неисправности.

## Аксессуары

Проверьте наличие всех аксессуаров в комплекте поставки изделия.

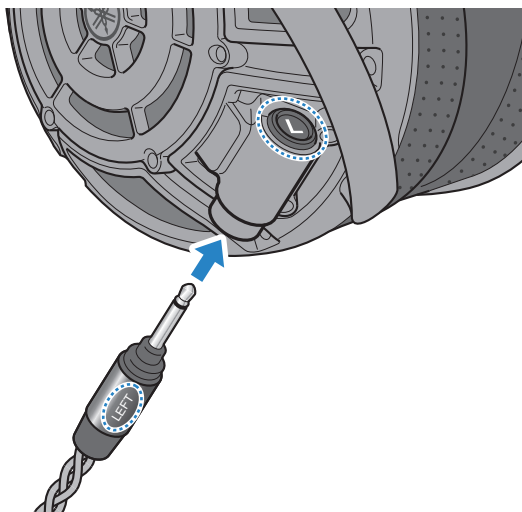


- 7 Амбушюры (кожа) × L, R: 1 комплект**  
Примечание Предварительно прикреплены к изделию.
- 8 Амбушюры (Ultrasuede®) × L, R: 1 комплект**
- 9 Небалансный кабель для наушников (3,5 мм, трехконтактный штекер), 2 м**  
(Включая штекерный адаптер на 6,3 мм)
- 10 Балансный кабель для наушников (4,4 мм, пятиконтактный штекер), 2 м**
- 11 Подставка под наушники**
- 12 Краткое руководство**
- 13 Руководство по безопасности**

## Подключения

### Подключение наушников с помощью прилагаемого кабеля

Подсоедините к наушникам прилагаемый симметричный кабель наушников или асимметричный кабель.



Убедитесь, что соответствующие штекеры кабеля, L (левый) и R (правый), вставлены в соответствующие стороны наушников, и плотно вставьте штекеры до упора в гнезда для кабелей.

#### УВЕДОМЛЕНИЕ

- При подсоединении или отсоединении кабеля обязательно беритесь рукой за штекеры. Если слишком сильно тянуть непосредственно за кабель, это может привести к обрыву проводов кабеля.
- Вставляйте штекер в гнездо до упора. Если штекер вставлен не полностью, вы можете не слышать никакого звука или слышать звук с прерываниями.
- Если перепутать местами гнезда для кабелей L (левое) и R (правое), аудиосигнал может иметь странное звучание.

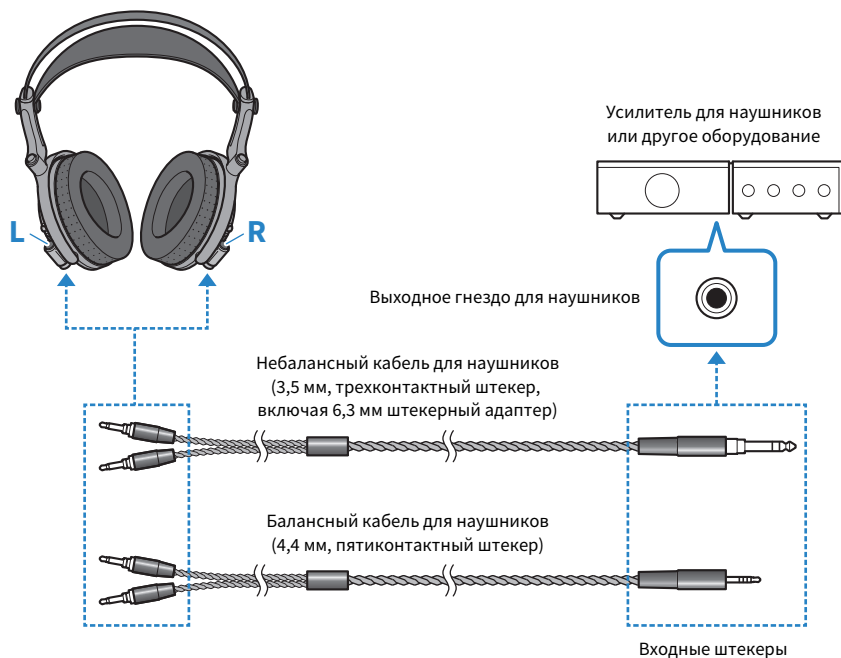
## Подключение к аудиоустройству

Далее показано, как подсоединить прилагаемый кабель к такому аудиоустройству, как усилитель для наушников.



### ВНИМАНИЕ

- Убедитесь, что на устройствах, к которым будет подключаться данное изделие, громкость уменьшена до предела.



Плотно вставьте симметричный или асимметричный кабель в выходное гнездо для наушников на устройстве, к которому нужно подключиться.

### Небалансный кабель для наушников

- Подсоединение к гнезду наушников Ф6,3 мм



- Используйте кабель с прикрепленным к концу штекерным адаптером.

- Подсоединение к гнезду наушников Ф3,5 мм



- Перед использованием снимите штекерный адаптер на конце кабеля.



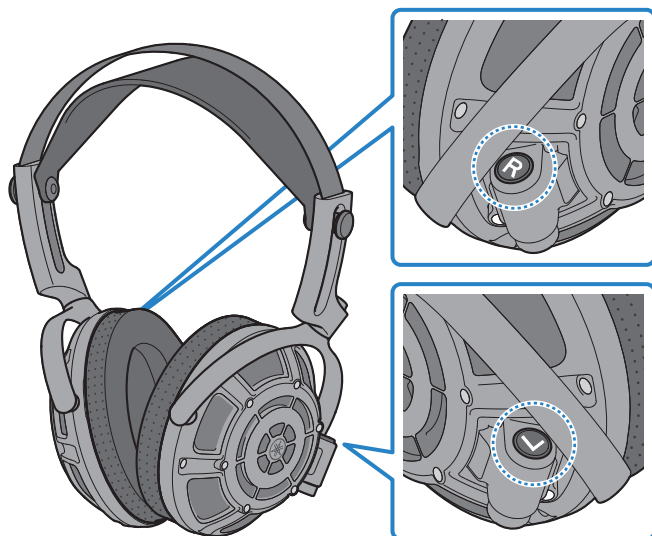
**ПРИМЕЧАНИЕ**

- Прилагаемый кабель и штекерный адаптер предназначены только для использования с наушниками.
- Обязательно вставляйте кабель только в выходное гнездо для наушников того устройства, к которому вы подключаетесь.
- Обязательно беритесь за штекер кабеля, вставляя или извлекая его. Если вместо этого тянуть за кабель, провода кабеля могут оборваться.
- Вставляйте штекер в гнездо до упора. Если штекер вставлен не полностью, вы можете не слышать никакого звука или слышать звук с прерываниями.
- При подключении данного изделия к другому устройству см. также Руководство пользователя для этого устройства.

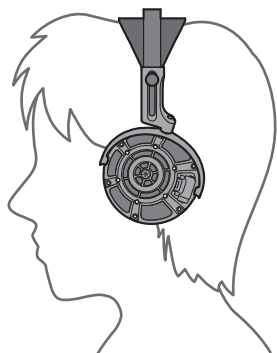
## Ношение изделия

### Надевание наушников

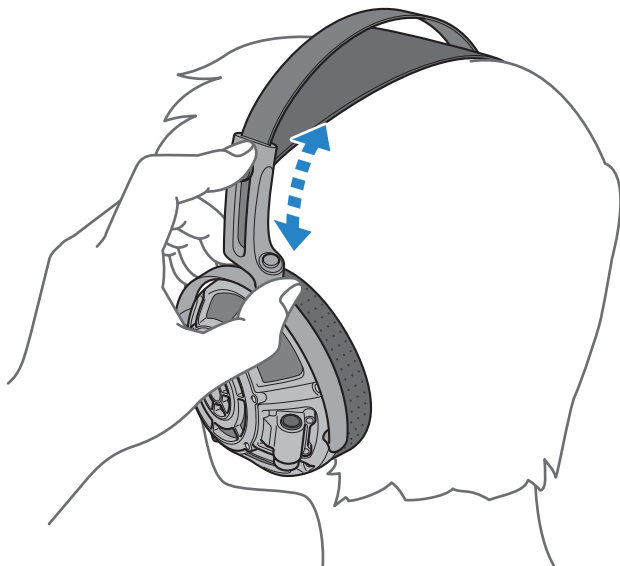
Наденьте наушник со значком L на левое ухо, а наушник со значком R наденьте на правое ухо.



Убедитесь, что каждый наушник полностью закрывает ухо.



Используйте ползунок для регулировки положения в соответствии с размером головы.



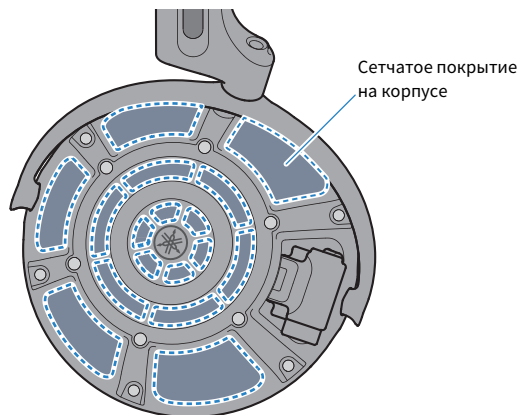
#### **УВЕДОМЛЕНИЕ**

- Соблюдайте осторожность, чтобы пальцы или волосы не были защемлены в движущейся части ползунка.
- Не тяните с усилием подвижную часть ползунка. Такие действия могут привести к неисправности.
- Не прикладывайте слишком большую силу к сетчатому покрытию на корпусе и не подвергайте его механическому воздействию. Это может привести к повреждению сетчатого покрытия.

## Замена амбушюров

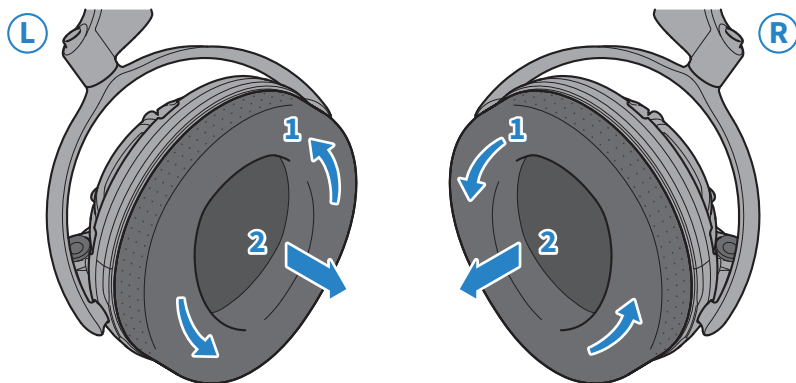
### УВЕДОМЛЕНИЕ

- Во время замены амбушюров не прикладывайте слишком большую силу к сетчатому покрытию на корпусе и не подвергайте их механическому воздействию. Это может привести к неисправности или повреждению изделия.



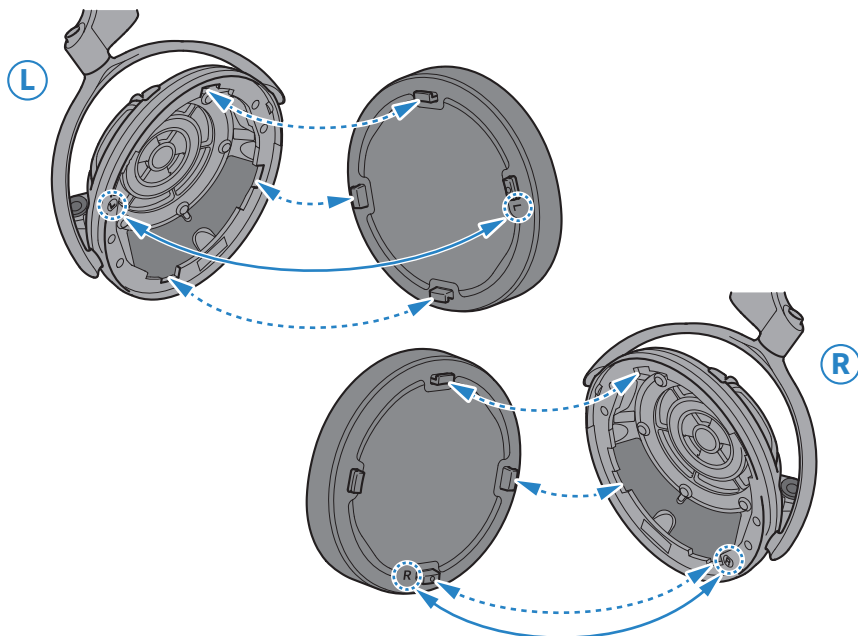
Для замены амбушюров выполните следующие действия.

- 1** Возьмите амбушюр и поверните его против часовой стрелки, одновременно потянув амбушюр на себя, чтобы отделить его от наушников.

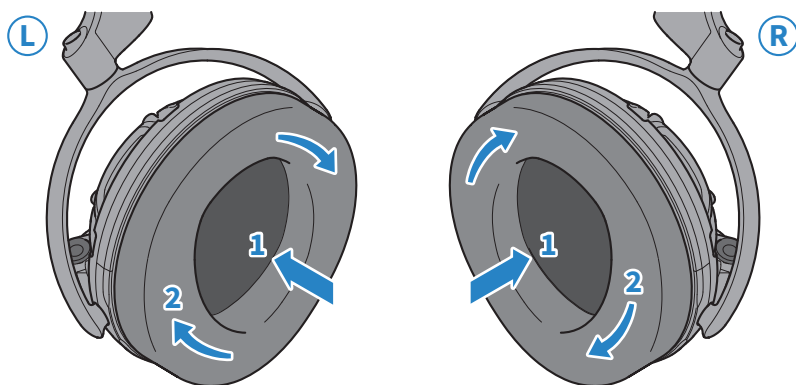


## 2 Совместите заменяемый амбушюр с отмеченными участками внутри корпуса наушников.

Корпуса помечены внутри с помощью «L» для левой стороны и «R» для правой стороны. Совместите соответствующие метки «L» и «R» на корпусах с метками на амбушюрах.



## 3 Возьмите амбушюр и поверните его по часовой стрелке, одновременно прикрепляя амбушюр на наушники.



### ПРИМЕЧАНИЕ

После прикрепления амбушюров слегка потяните за них, чтобы убедиться, что они легко не снимаются. Если амбушюры прикреплены неплотно, качество звука может быть не очень хорошим.

# Уход за изделием

## Уход за наушниками

### Ежедневный уход

- Используйте сухую и мягкую ткань для протирки данного изделия.
- Не используйте дезинфицирующие растворы, содержащие спирт или аналогичные жидкости.
- Для предотвращения коррозии или деформации всегда держите изделие в сухом состоянии и избегайте помещения его в чрезвычайно холодные или горячие места.
- Соблюдайте осторожность, чтобы не нагреть изделие феном или отопительным прибором.
- Не подвергайте данное изделие воздействию прямого солнечного света в течение длительных периодов времени.

### Оголовье

- Если оголовье испачкается, вытрите его мягкой сухой тканью или слегка выжатой тканью.
- Регулярно протирайте оголовье для удаления пыли.

### Накладка для головы

- Если накладка для головы испачкается, вытрите ее мягкой сухой тканью или слегка выжатой тканью. Не используйте дезинфицирующие растворы, содержащие спирт или аналогичные жидкости.
- Регулярно протирайте накладку для головы для удаления пыли.

### Корпус

- Используйте сухую и мягкую ткань для протирания поверхности корпуса.
- При очистке сетчатого покрытия корпуса используйте сухую ткань, ватную палочку, воздуходувку, имеющийся в продаже пылесос или аналогичное приспособление. При использовании воздуходувки, имеющегося в продаже пылесоса и т.п. соблюдайте осторожность, чтобы не подавать слишком много воздуха на такие прецизионные подвижные детали, как блок драйвера, поскольку это может привести к неисправности.

## Уход за аксессуарами

### Амбушюры

- Не используйте полироль для обуви, растворители (например, разбавитель или бензин) или дезинфицирующие растворы, содержащие спирт или подобные жидкости.
- Средства по уходу за волосами могут привести к повреждению кожи. Если какое-либо из таких средств попадет на амбушюры, аккуратно протрите их.
- Состояние амбушюров со временем может по естественным причинам ухудшаться, даже в случае хранения и использования обычным образом. Рекомендуется как можно быстрее заменить амбушюры, если их состояние ухудшилось.

### ПРИМЕЧАНИЕ

В некоторых компонентах амбушюров используется полностью натуральная кожа, что придает каждому из них несколько разные внешний вид и ощущение. Имейте в виду, что кожаные поверхности могут изменить цвет или сморщиться в зависимости от того, как они используются.

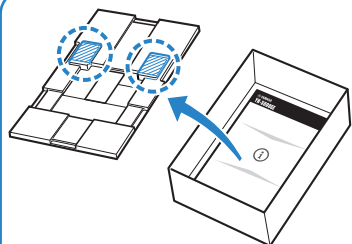
### Штекеры кабелей

- Используйте сухую и мягкую ткань или аналогичный материал при очистке.

## Хранение данного изделия

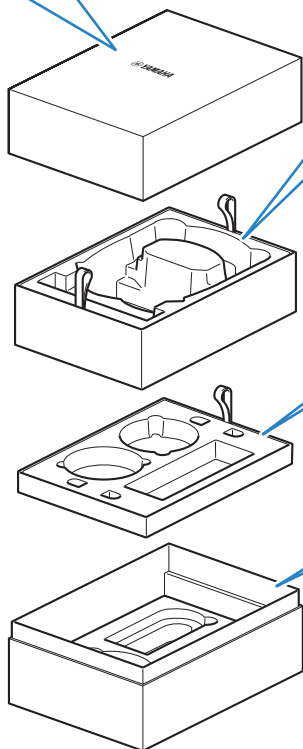
Если данное изделие не используется, его можно хранить в коробке.

Чтобы оно в течение длительного времени сохранялось в хорошем состоянии, рекомендуется перед хранением выполнить процедуры по уходу и очистке изделия.

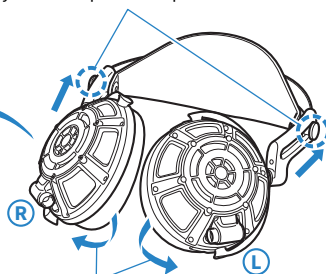
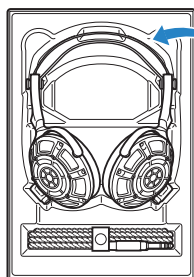


### УВЕДОМЛЕНИЕ

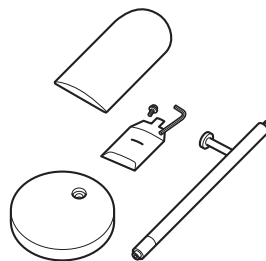
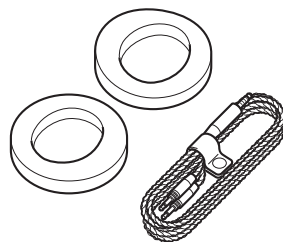
Закройте крышку, чтобы данные части внутренней стороны крышки касались ползунков на наушниках.



Переместите ползунки в их крайние верхние положения



Откройте корпус



Разберите перед хранением



# Поиск и устранение неисправностей

## Сначала проверьте следующее

Если изделие не работает надлежащим образом в процессе использования, проверьте следующее.  
[Тег поиска] #Q01 Поиск и устранение неисправностей

### Нет звука

● **Возможно, неправильно подсоединен кабель.**

Убедитесь, что кабель правильно вставлен до упора в наушники и соединительное гнездо на аудиоустройстве.

- “Подключения” (с. 7)

● **Возможно, не включено питание устройства воспроизведения аудиосигнала.**

Включите питание подключенного устройства.

● **Уровень громкости слишком низкий.**

Увеличьте громкость на подключенном устройстве.

● **Воспроизведение аудиосигнала остановилось.**

Запустите воспроизведение.

### Звук недостаточно хороший или звучание странное

● **Возможно, вы надели наушники, перепутав стороны (L/R).**

Убедитесь, что левый (L) и правый (R) наушники надеты на соответствующие стороны.

- “Надевание наушников” (с. 10)

● **Возможно, левый (L) и правый (R) штекеры симметричного или асимметричного кабеля вставлены в неверные гнезда на наушниках.**

Убедитесь, что левое (L) и правое (R) гнезда на наушниках правильно соединены со штекерами.

- “Подключения” (с. 7)

● **Возможно, неправильно прикреплены амбушюры.**

Убедитесь, что левый (L) и правый (R) амбушюры прикреплены к соответствующим сторонам наушников.

- “Замена амбушюров” (с. 12)

Если проблема не решена, свяжитесь с нами для получения технической поддержки, как показано ниже.

- Для пользователей в Японии  
Обратитесь в магазин, где вы приобрели данное изделие, или в центр технической поддержки, указанный в «Руководство по безопасности», которое прилагается к изделию.
- Для пользователей за пределами Японии  
Обратитесь к ближайшему авторизованному дилеру или в сервисный центр Yamaha.  
<https://manual.yamaha.com/av/support/>

## Послепродажное обслуживание

- Амбюшюры являются заменяемыми деталями. Поскольку амбюшюры являются важной частью данного изделия, влияющей на качество звука, рекомендуется как можно быстрее заменять их в случае ухудшения состояния или повреждения.
- Серийный номер, выгравированный на оголовье, невозможно повторно выгравировать на запасной части, если оголовье отремонтировано или заменено.
- В случае повреждения или неисправности одного из блоков драйверов на наушниках, может быть заметна разница в звуке между левой и правой сторонами. По этой причине рекомендуется заменять с обеих сторон одновременно.

### Для сервисного обслуживания или общих вопросов

- Для пользователей в Японии  
Обратитесь в магазин, где вы приобрели данное изделие, или в центр обслуживания и ремонта Yamaha, указанный в «Руководство по безопасности», которое прилагается к изделию.
- Для пользователей за пределами Японии  
Обратитесь к ближайшему авторизованному дилеру или в сервисный центр Yamaha.  
<https://manual.yamaha.com/av/support/>

# Приложение

## Технические характеристики

Ниже перечислены технические характеристики данного изделия.

### **УН-5000 Наушники накладные (основное устройство)**

- Тип драйвера  
Открытого типа
- Блоки драйверов  
Планарно-магнитные (драйвер Orthodynamic™)
- Частотная характеристика  
5 Гц–70 кГц
- Чувствительность  
98 дБ/мВт (при 1 кГц)
- Импеданс  
34 Ом (при 1 кГц)
- Вес  
Приблиз. 320 г (не учитывая кабель, но учитывая амбушюры (LE))

### **НУС-SC020 Небалансный кабель для наушников**

- Длина  
Приблиз. 2 м
- Форма штекера
  - Сторона устройства  
3,5 мм, трехконтактный штекер (включая навинчиваемый адаптер 6,3 мм)
  - Сторона наушников  
3,5 мм, двухконтактный штекер
- Проводящий материал  
Бескислородная медь с серебряным покрытием
- Вес  
Приблиз. 105 г

### **НВС-SC020 Балансный кабель для наушников**

- Длина  
Приблиз. 2 м
- Форма штекера
  - Сторона устройства  
4,4 мм, пятиконтактный штекер
  - Сторона наушников  
3,5 мм, двухконтактный штекер
- Проводящий материал  
Бескислородная медь с серебряным покрытием
- Вес  
Приблиз. 100 г

### **HEP-5000LE Амбушюры (кожа)**

- Материал поверхности  
Овчина и полиуретановый кожзаменитель
- Вес  
Приблиз. 30 г / пара L и R

### **HEP-5000SU Амбушюры (Ultrasuede®)**

- Материал поверхности  
Ultrasuede® (искусственная кожа, похожая на замшу)
- Вес  
Приблиз. 30 г / пара L и R

### **HST-5000 Подставка под наушники**

- Габаритные размеры (Ш × В × Г)  
118 × 283 × 146 мм
- Вес  
Приблиз. 980 г
- Материал  
Основное устройство: Алюминий  
Соединения: Медный сплав

\* В содержании настоящего документа Руководство пользователя приведены последние на дату публикации технические характеристики. Последняя версия Руководство пользователя представлена на веб-сайте Yamaha.

## **Дополнительные аксессуары (продаются отдельно)**

Для использования с данным изделием в продаже также доступны следующие дополнительные изделия.

- HST-5000 Подставка под наушники
- HEP-5000LE Амбушюры (кожа)
- HEP-5000SU Амбушюры (Ultrasuede®)
- HUC-SC020 Небалансный кабель для наушников
- HVC-SC020 Балансный кабель для наушников
- HXC-SC020 XLR кабель для наушников

## Товарные знаки

В настоящем руководстве используются следующие товарные знаки.

- ORTHODYNAMIC™  
«ORTHODYNAMIC» является зарегистрированным товарным знаком Yamaha Corporation.

ultrasuede®

- «Ultrasuede®» является зарегистрированным товарным знаком Toray Industries, Inc.

Yamaha Global Site  
<https://www.yamaha.com/>

Yamaha Downloads  
<https://download.yamaha.com/>

© 2022 Yamaha Corporation

Published 05/2023 AM-B0

AV21-0057