



**Multi Zone Amplifier**

**Многозонный усилитель**

# **XDA-AMP5400RK**

**(XDA-AMP5400 + Brackets)**

**(XDA-AMP5400 + Кронштейны)**

**BEDIENUNGSANLEITUNG**

**BRUKSANVISNING**

**РУКОВОДСТВО ПОЛЬЗОВАТЕЛЯ**

# INHALTSVERZEICHNIS

## **VOR DER INBETRIEBNAHME 3**

---

Zubehör .....	3
Über diese Anleitung .....	3

## **BEZEICHNUNGEN UND FUNKTIONEN DER TEILE 4**

---

Frontblende .....	4
Rückseite .....	5

## **INSTALLATION UND ANSCHLUSS 6**

---

Installieren des Geräts .....	6
Einbau des Geräts in ein Rack .....	6
Aufstellen des Geräts ohne Rack.....	6
Anschließen von Geräten .....	7
Anschließen der Lautsprecher .....	8
Anschließen von Lautsprechern im Brücken- Modus.....	8
Anschließen externer Geräte.....	8
Anschließen des Netzkabels.....	8
Anschlussbeispiele.....	9

## **TECHNISCHE DATEN 13**

---

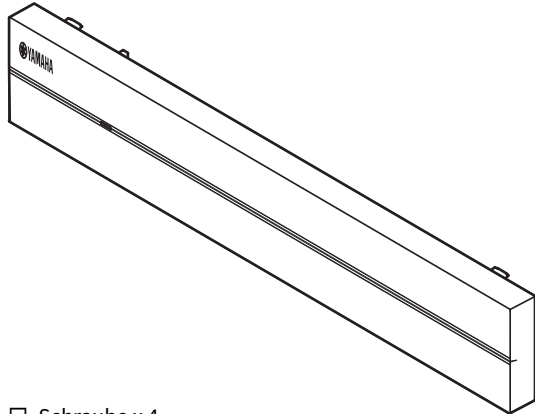
Technische Daten .....	13
------------------------	----

# VOR DER INBETRIEBNAHME

## Zubehör

Vergewissern Sie sich, dass die nachstehenden Gegenstände im Lieferumfang enthalten sind.

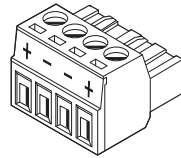
Frontverkleidung x 1



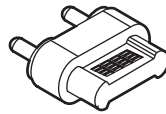
Schraube x 4



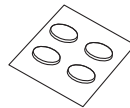
Euroblock-Stecker x 4



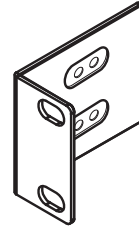
Brückenstecker x 6



Anti-Rutsch-Polster x 4



Halterung x 2



Mono-RCA-Kabel x 2



Steuerkabel x 3



Netzkabel

Bedienungsanleitung

Sicherheitsbroschüre

### Hinweis:

Im Lieferumfang sind keine Schrauben für Rackeinbau enthalten.

## Über diese Anleitung

- Diese BEDIENUNGSANLEITUNG erläutert Vorbereitungen und Arbeitsvorgänge für die mit der Installation des Geräts beauftragten Personen. Stellen Sie sicher, dass diese BEDIENUNGSANLEITUNG nach Installation, Anschluss und Einrichtung des Geräts dem Benutzer ausgehändigt wird.
- Lesen Sie die „Sicherheitsbroschüre“, bevor Sie das Gerät installieren und verwenden.
- Änderungen der technischen Daten und des äußeren Erscheinungsbilds zur Produktverbesserung können jederzeit und ohne Vorankündigung erfolgen.
- Die in dieser Anleitung enthaltenen Abbildungen dienen nur anschaulichen Zwecken.
- Besuchen Sie zum Herunterladen der neuesten Bedienungsanleitung und Sicherheitsbroschüre die Website mit den Yamaha Downloads.  
<http://download.yamaha.com/>

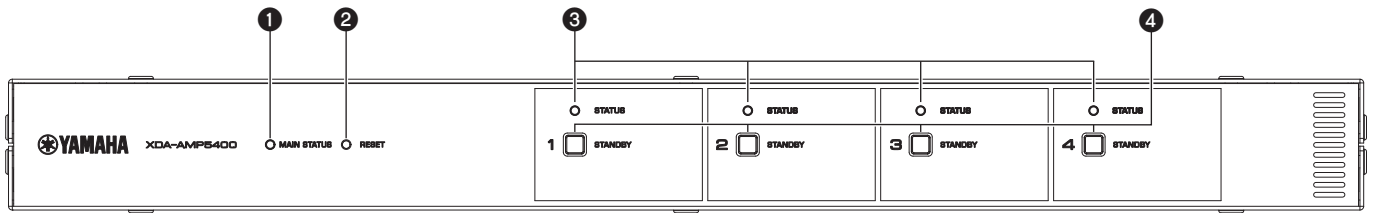
### Achtung:

Kennzeichnet Vorsichtshinweise zum Gebrauch, die zur Vermeidung möglicher Funktionsstörungen/Schäden am Gerät dienen.

### Hinweis:

Kennzeichnet Anweisungen und ergänzende Erläuterungen für optimale Nutzung.

## Frontblende



### 1 Anzeige MAIN STATUS

Zeigt anhand ihrer Farbe und durch Leuchten oder Blinken den Gerätestatus an.

–	Aus	Standby
Weiß	Leuchten	System ist eingeschaltet
Rot	Leuchten	Audio Sense aktiviert
	Blinken	Fehler aufgetreten

### 2 Taste RESET

Zum Zurücksetzen des Geräts. Wenn die Taste RESET länger als 10 Sekunden gedrückt gehalten wird, bewirkt dies einen Zwangsneustart des Geräts.

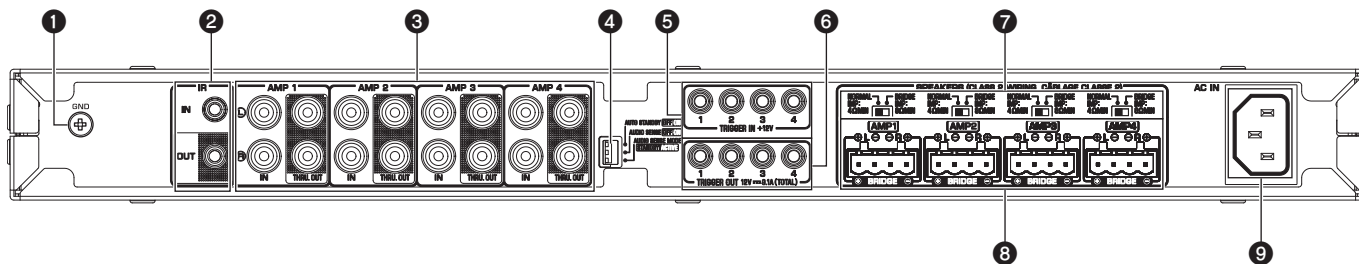
### 3 STATUS-Anzeigen

Zeigen durch Leuchten oder Blinken den Status von AMP1 - AMP4 an.

–	Aus	Standby
Weiß	Leuchten	System ist eingeschaltet

### 4 STANDBY-Tasten

Zum Schalten von AMP1 - AMP4 auf Ein/Standby. Das Gerät verbraucht auch im Standby-Modus eine geringfügige Menge Strom. Der Stromverbrauch im Standby-Modus hängt von der Standby-Konfiguration des Geräts ab.



## 1 GND-Schraubklemme

Verbinden des Quellengerät-Chassis mit der GND-Klemme dieses Geräts kann Rauschen im Signal verringern.

### Hinweis

Es handelt sich dabei nicht um eine Schutzerdung.

## 2 Buchse IR IN/OUT

Anschluss: 3,5 mm Mono-Miniklinkenstecker  
Zum Verbinden mit externen Geräten für Fernbedienung und Ein-/Ausgeben von Fernbediensignalen. Die Ausgabe mit Durchleitungsfunktion ist auch im Standby-Zustand aktiviert.

## 3 Buchsen AMP 1-4: IN/THRU. OUT

Anschluss: Stereo-RCA-Stecker (L/R)  
**IN:** Zum Verbinden mit einem Audio-Wiedergabegerät wie einem CD-Player (Analogausgang) und Eingeben von Audiosignalen in AMP1 - AMP4.

**THRU. OUT:** Zum Ausgeben analoger Audiosignale, die über die Buchsen AMP 1 - 4 : IN eingegeben wurden, per Durchleitungsfunktion. Die Ausgabe ist auch im Standby-Zustand aktiviert.

## 4 Schalter AUTO STANDBY

Aktiviert/deaktiviert die Auto-Standby-Funktion.

**OFF:** Das Gerät wird nicht automatisch in den Standby-Modus versetzt.

**ON:** Das Gerät wird in den Standby-Modus versetzt, wenn 8 Stunden lang keine Bedienung erfolgt.

## Schalter AUDIO SENSE

Aktiviert/deaktiviert die Audio-Sense-Funktion zur Erfassung von analogen Audio-Eingangssignalen an AMP 1 - 4 : IN.

**OFF:** Die Audio-Sense-Funktion ist deaktiviert.

**ON:** Eingangssignale an AMP 1 - 4 : IN werden erfasst und bewirken Einschalten von AMP1- AMP4.

### Hinweis

Ziehen Sie das Netzkabel aus der Netzsteckdose, bevor Sie die Einstellung des Schalters AUDIO SENSE ändern.

## Schalter AUDIO SENSE MODE

Zum Auswählen eines Modus für die Audio-Sense-Funktion, der vorgibt, wie viel Zeit von der Erfassung analoger Audiosignale bis zur Ausgabe der analogen Audiosignale verstreicht.

**STANDBY:** Analoge Audiosignale werden etwa 7 Sekunden nach ihrer Erfassung ausgegeben. Diese Einstellung verringert den Standby-Stromverbrauch des Geräts.

**ACTIVE:** Analoge Audiosignale werden innerhalb von 1 Sekunde nach ihrer Erfassung ausgegeben.

## 5 Buchsen TRIGGER IN 1-4

Anschluss: 3,5 mm Mono-Miniklinkenstecker (Spitze: + / Hülse: -)  
Für die Eingabe von Triggersignalen (DC 12 V). Jede der AMP-Einheiten wird durch Eingabe von „High“ eingeschaltet.

## 6 Buchsen TRIGGER OUT 1-4

Anschluss: 3,5 mm Mono-Miniklinkenstecker (Spitze: + / Hülse: -)  
Für die Ausgabe von Triggersignalen (DC 12 V) bei Einschaltung der jeweiligen AMP-Einheit.

## 7 Schalter NORMAL/BRIDGE

Zum Auswählen einer NORMAL/BRIDGE-Verbindung von Lautsprechern. Dieser Schalter ist gewöhnlich auf NORMAL eingestellt. Ändern Sie die Einstellung nur dann in BRIDGE, wenn der betreffende Lautsprecher mit Brückenverbindung eingesetzt wird.

### Hinweis

Ziehen Sie das Netzkabel aus der Netzsteckdose, bevor Sie die Einstellung des Schalters NORMAL/BRIDGE ändern.

## 8 SPEAKERS-Anschlüsse

Anschluss: Euroblock-Stecker (mitgeliefert)  
Lautsprecherimpedanz: 4 Ω oder mehr (NORMAL), 8 Ω oder mehr (BRIDGE)

Für den Anschluss von Lautsprechern mit Hilfe der mitgelieferten Euroblock-Stecker.

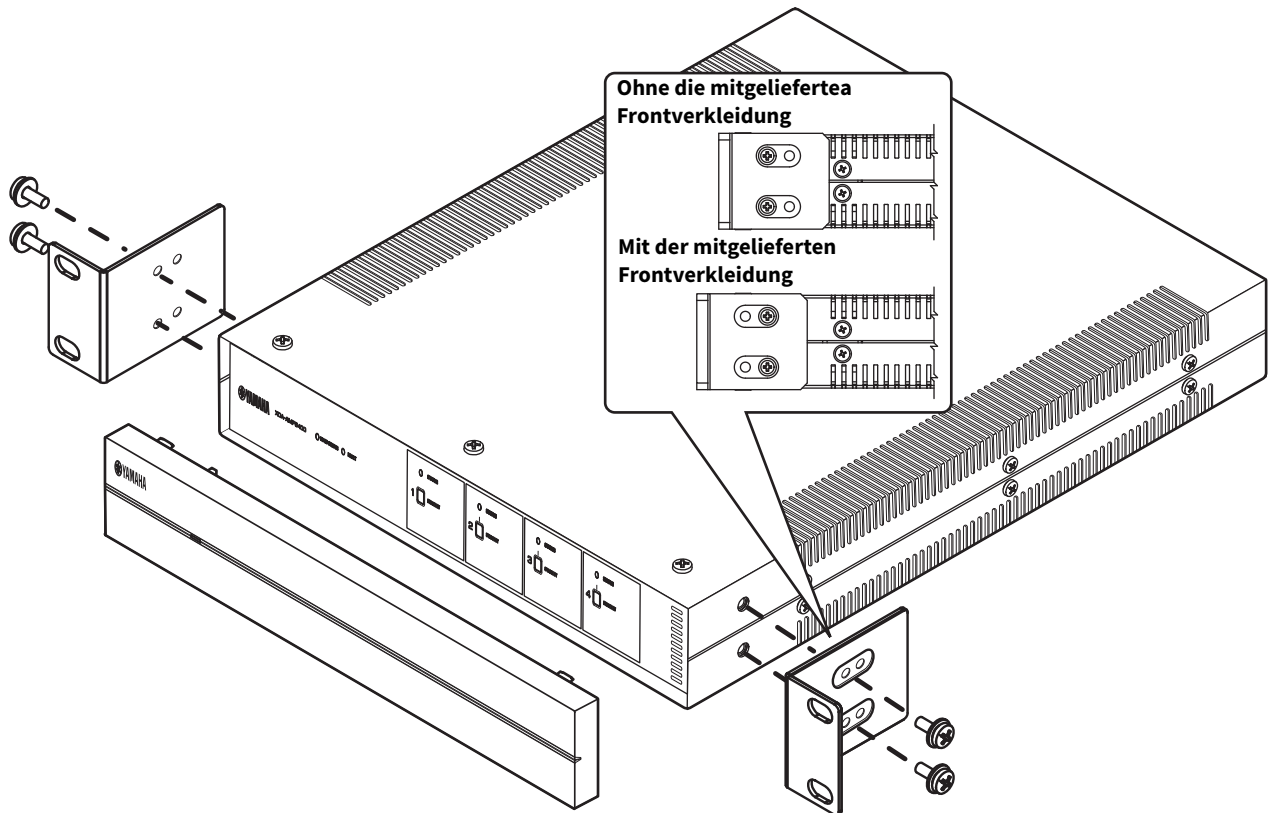
## 9 Buchse AC IN

Hier wird das mitgelieferte Netzkabel angeschlossen.

## Installieren des Geräts

### ■ Einbau des Geräts in ein Rack

Mit Hilfe der mitgelieferten Halterungen kann das Gerät in ein EIA-Standard-Rack eingebaut werden. Schrauben Sie die Halterungen waagrecht an das Gerät.



#### Achtung

- Verwenden Sie keine Halterungen anderer Geräte als des XDA-AMP5400.
- Befestigen Sie die Halterungen mit den mitgelieferten Schrauben.
- Ziehen Sie die Schrauben an, bis die Halterungen sicher befestigt sind.

#### Hinweis

Im Lieferumfang sind keine Schrauben für Rackeinbau enthalten.

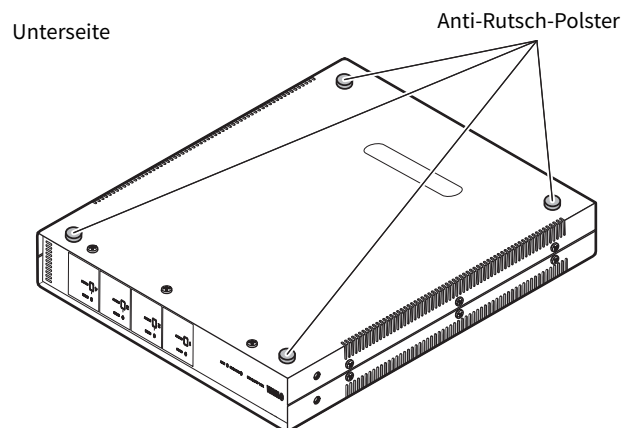
#### Vorsichtshinweise für den Rackeinbau

Wenn das Gerät mit zusätzlichen Komponenten und/oder anderen Geräten in ein EIA-Standard-Geräterack eingebaut wird, kann die Temperatur im Geräteinneren aufgrund der von den anderen Geräten erzeugten Wärme ansteigen und Leistungseinbußen zur Folge haben. Wenn das Gerät in ein Rack eingebaut wird, beachten Sie die nachstehenden Punkte, um einen Hitzestau zu vermeiden:

- Wenn das Gerät mit anderen Geräten in ein Rack eingebaut wird, die viel Wärme erzeugen, wie beispielsweise einer Endstufe, lassen Sie mindestens 1U Platz zwischen diesem und den anderen Geräten (sowohl oben als auch unten). Achten Sie außerdem darauf, dass entweder Freiräume unverkleidet bleiben oder geeignete Belüftungsblenden angebracht werden, um das Risiko eines Hitzestaus zu minimieren.
- Damit eine ausreichende Luftzirkulation gewährleistet ist, lassen Sie die Rückwand des Racks offen und stellen dieses mit einem Abstand von mindestens 10 cm zu Wänden oder anderen Flächen auf.

### ■ Aufstellen des Geräts ohne Rack

Bringen Sie die mitgelieferten Anti-Rutsch-Polster in den vier Ecken an der Unterseite des Geräts an und stellen Sie das Gerät dann in einem Regal oder Gestell auf.



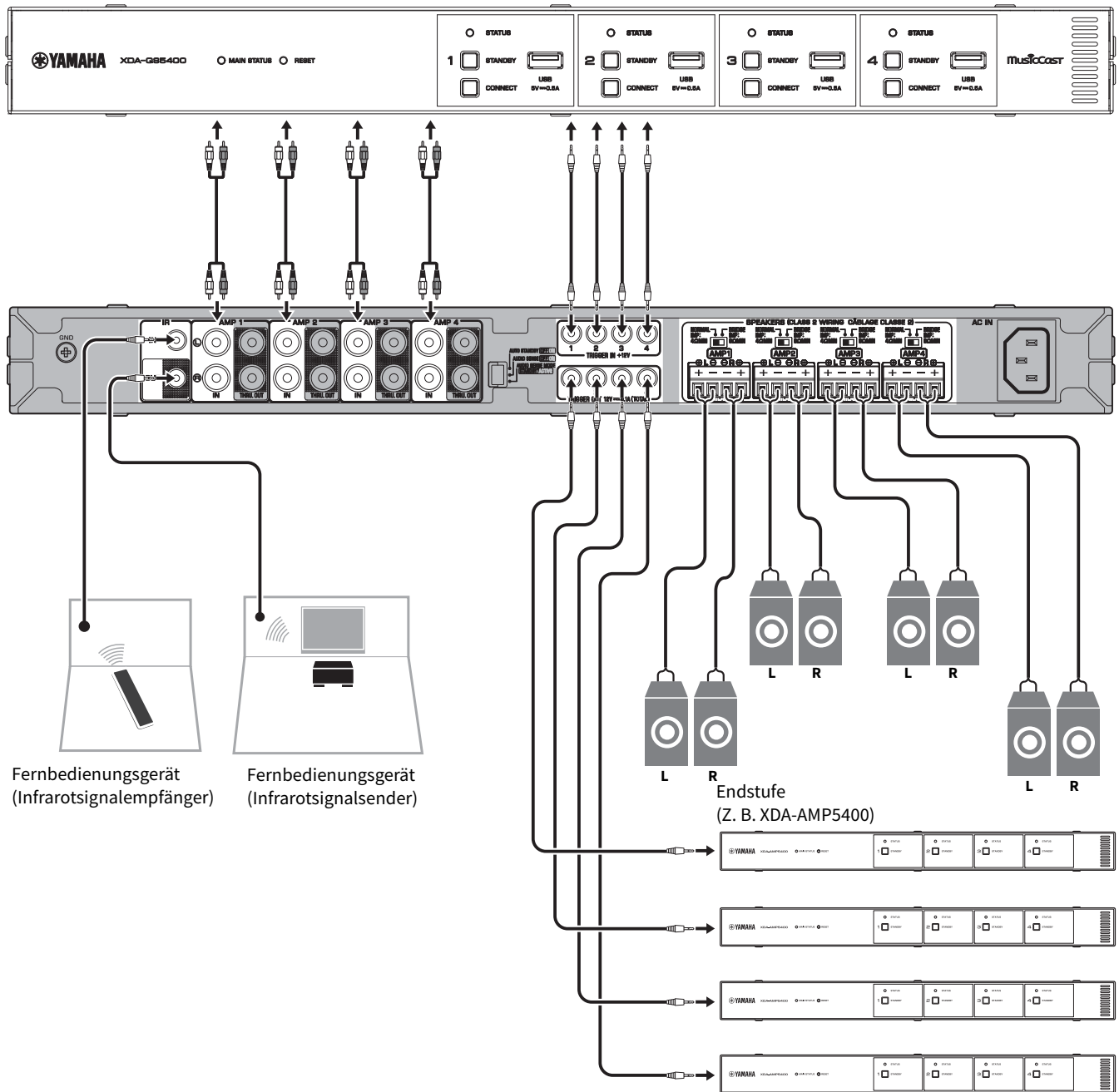
#### Hinweis

Lassen Sie zur Belüftung mindestens 10 cm Freiraum über, neben und hinter dem Gerät.

# Anschließen von Geräten

Nachstehend finden Sie Beispiele für den Anschluss von Geräten. Bevor Sie andere Geräte anschließen, ziehen Sie das Netzkabel dieses Geräts aus der Netzsteckdose.

XDA-QS5400



Fernbedienungsgerät  
(Infrarotsignalempfänger)

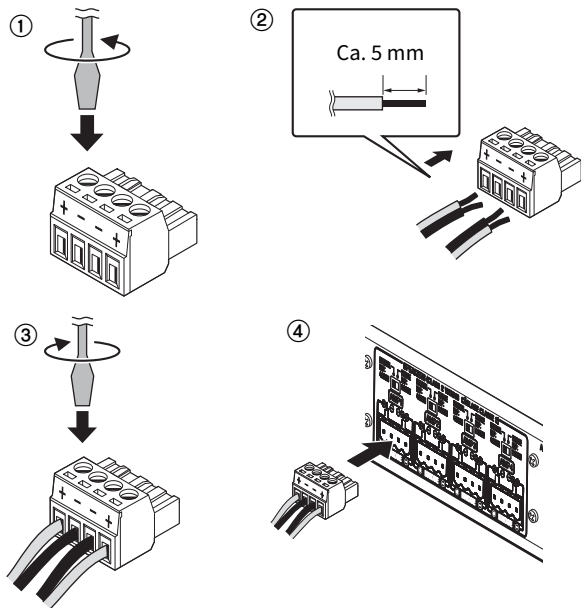
Fernbedienungsgerät  
(Infrarotsignalsender)

Endstufe  
(Z. B. XDA-AMP5400)

Dieses Gerät besitzt keine Lautstärkeregelung. Achten Sie darauf, an diesem Gerät ein Gerät mit Lautstärkeregelung anzuschließen (z. B. einen Vorverstärker). Wenn Sie ein Gerät ohne Lautstärkeregelung (z. B. einen CD-Player) direkt an diesem Gerät anschließen, kann die Lautstärke extrem hoch sein und das Gerät oder die Lautsprecher beschädigen.

## ■ Anschließen der Lautsprecher

Schließen Sie die Lautsprecher über die mitgelieferten Euroblock-Stecker und handelsübliche Lautsprecherkabel an.



- 1** Klemmschrauben lösen.
- 2** Kabel einführen.
- 3** Klemmschrauben fest anziehen.
- 4** Den Euroblock-Stecker in den SPEAKERS-Anschluss des Geräts einführen.

### Hinweis

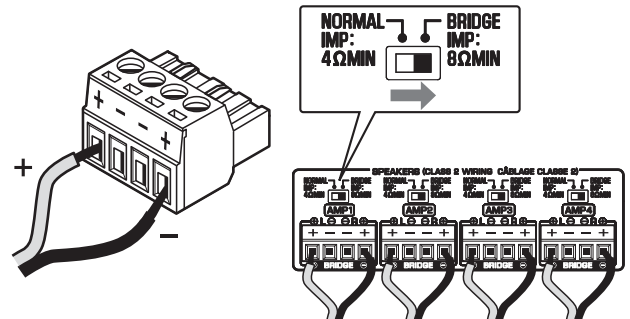
- Sie müssen die mitgelieferten Euroblock-Stecker verwenden. Sollten Stecker verloren gehen, wenden Sie sich bitte an Ihren Yamaha-Händler.
- Empfohlene Kabelquerschnitte für den Euroblock-Stecker: AWG26 (0,13 mm<sup>2</sup>) bis AWG16 (1,3 mm<sup>2</sup>)
- Zur Vorbereitung des Kabels für die Anbringung an einem Euroblock-Stecker entfernen Sie die Isolierung am Kabelende, wie in der Abbildung veranschaulicht, und schließen dann die Litze des Kabels an. Bei der Euroblock-Verbindung kommt es wegen Materialermüdung aufgrund des Kabelgewichts oder durch Vibrationen leicht zu Aderbruch. Verwenden Sie bei Rackeinbau nach Möglichkeit eine Sicherungsschiene zum Bündeln und Befestigen der Kabel.
- Die freigelegten Enden nicht verlöten.

## ■ Anschließen von Lautsprechern im Brücken-Modus

Schließen Sie die Lautsprecher über die mitgelieferten Euroblock-Stecker und handelsübliche Lautsprecherkabel an und stellen Sie den Schalter NORMAL/BRIDGE auf „BRIDGE“.

### Hinweis

Ziehen Sie das Netzkabel aus der Netzsteckdose, bevor Sie die Einstellung des Schalters NORMAL/BRIDGE ändern.



## ■ Anschließen externer Geräte

### ■ Externes Gerät mit analogem Stereo-Audioausgang

Verwenden Sie ein handelsübliches analoges Stereo-Cinchkabel (Stereo-Audio-RCA-Kabel). Sie können für unterschiedliche Sound-System-Konfigurationen auch die mitgelieferten Brückenstecker und Mono-RCA-Kabel verwenden.

### Hinweis

Einzelheiten zu den Konfigurationen mit Brückensteckern und Mono-RCA-Kabeln finden Sie unter:

- “Anschlussbeispiele” (p.9)

### ■ Fernbedienungsgerät

Verwenden Sie ein handelsübliches 3,5 mm Stereo-Miniklinkenkabel. Zum Anschließen eines Infrarotsignalempfängers/-senders, der Ihnen die Bedienung dieses Geräts und anderer Geräte von einem anderen Raum aus ermöglicht.

### ■ Mit der Triggerfunktion kompatibles Gerät

Verwenden Sie ein handelsübliches 3,5 mm Stereo-Miniklinkenkabel. Die Triggerfunktion bewirkt ein mit externen Geräten (z. B. XDA-QS5400) synchronisiertes Ein-/Ausschalten dieses Geräts.

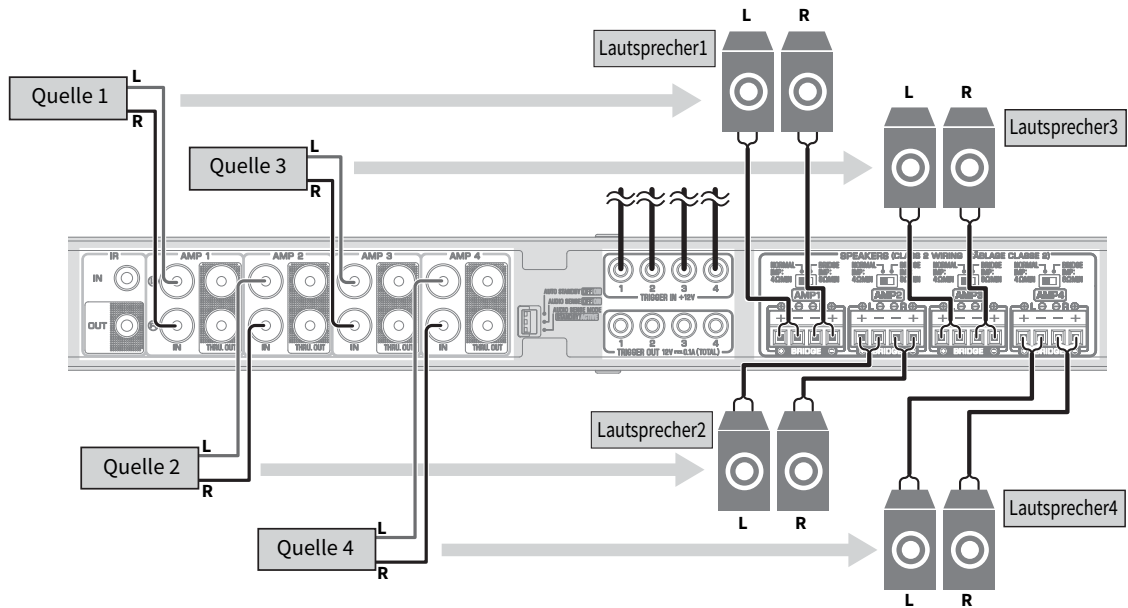
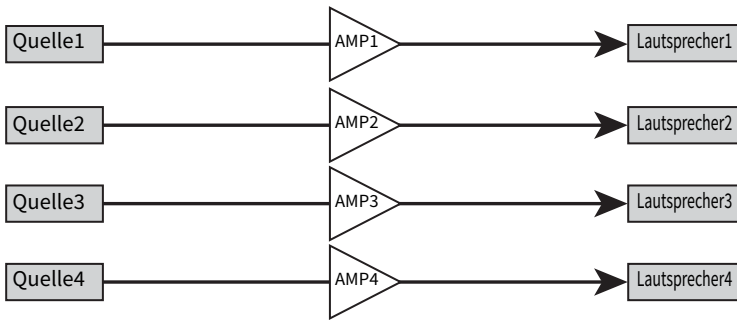
## ■ Anschließen des Netzkabels

Nachdem alle Verbindungen hergestellt wurden, schließen Sie das mitgelieferte Netzkabel an die Buchse AC IN an der Rückwand an und stecken den Netzstecker dann in eine Netzsteckdose.

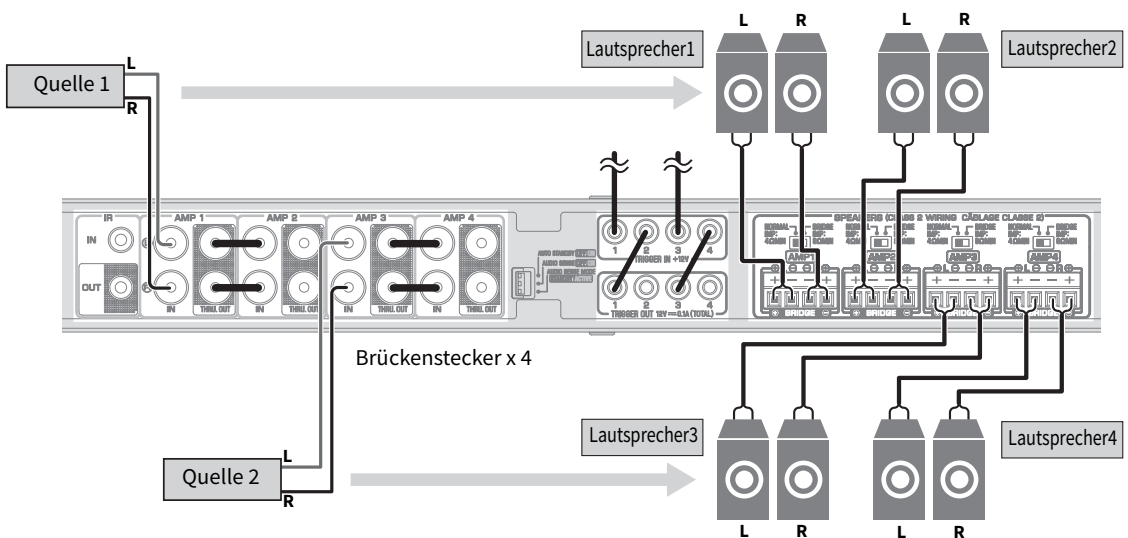
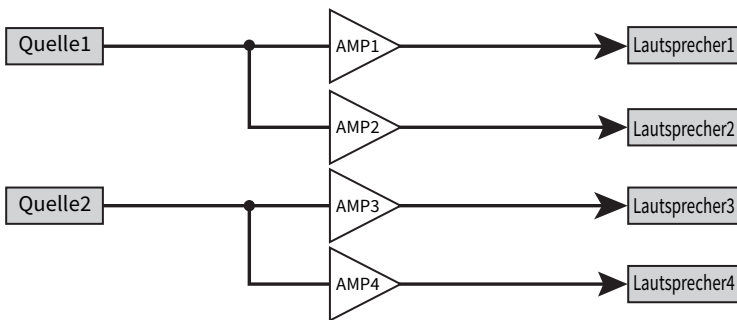


## ■ Anschlussbeispiele

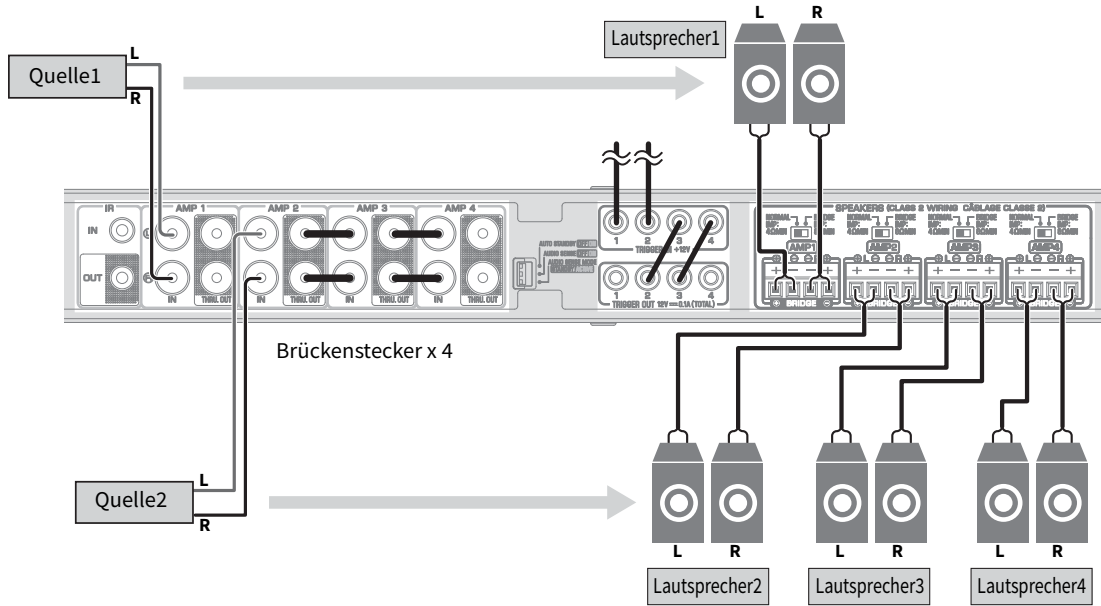
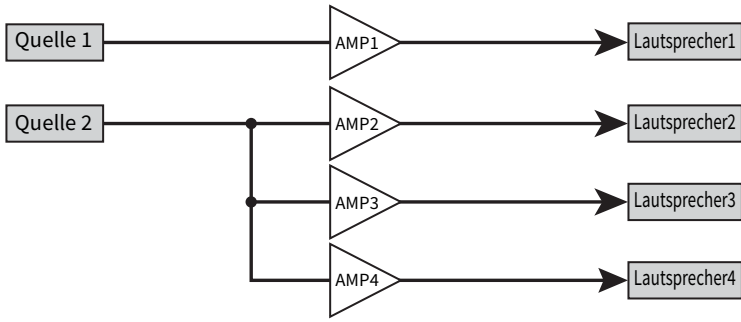
### ■ Beispiel 1



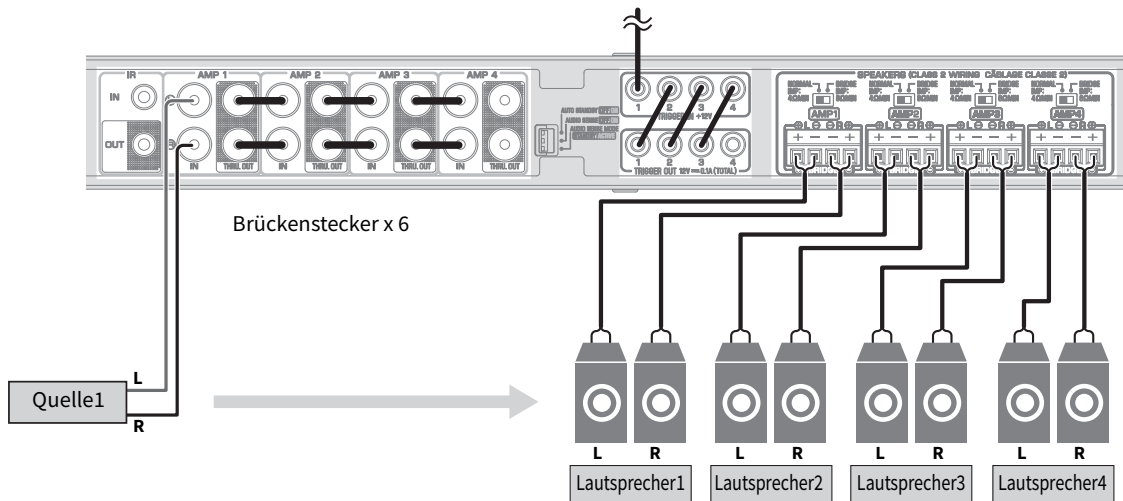
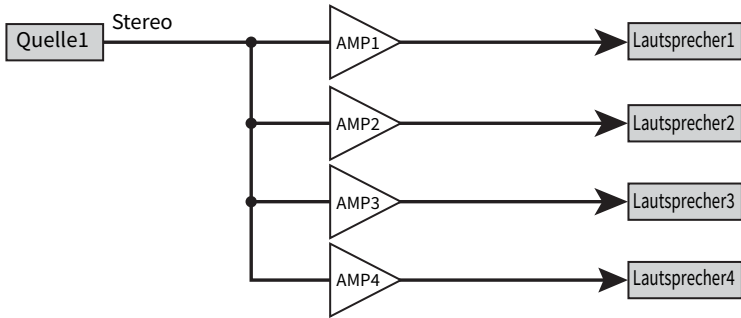
### ■ Beispiel 2



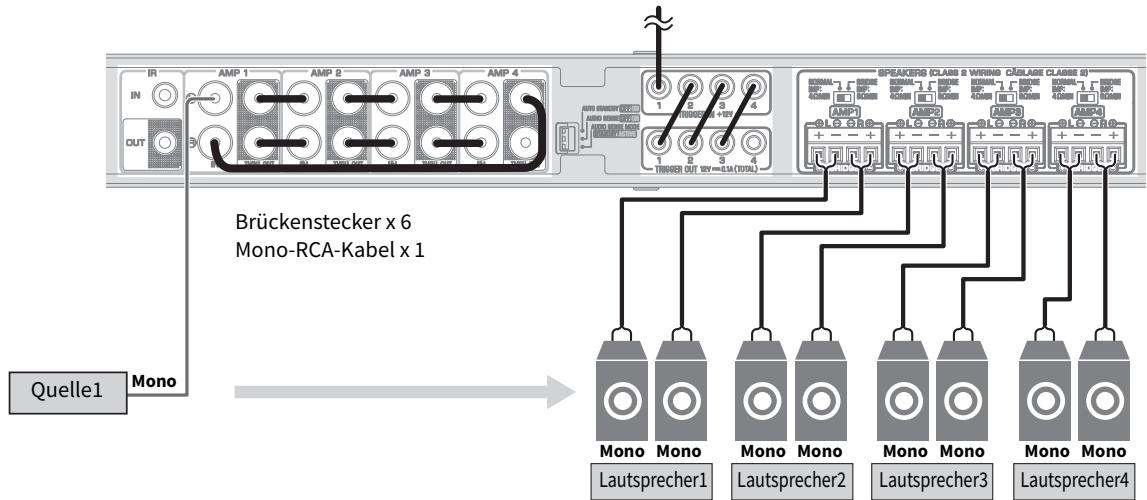
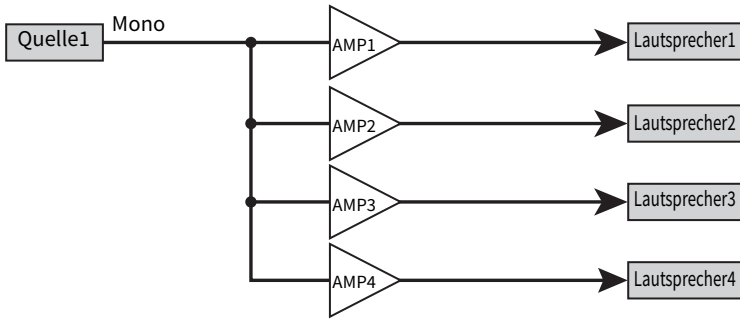
### ■ Beispiel 3



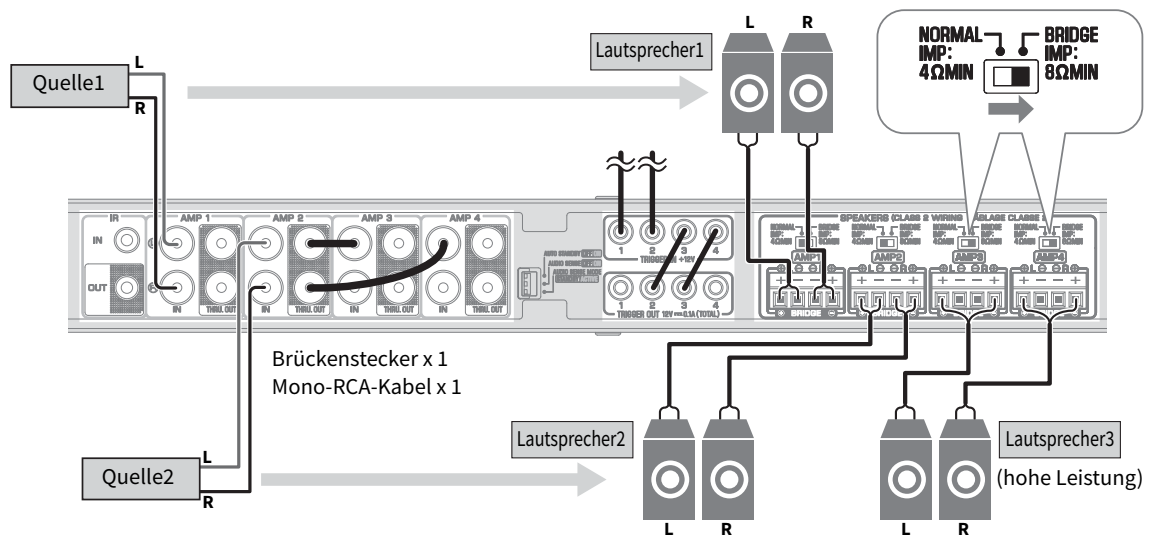
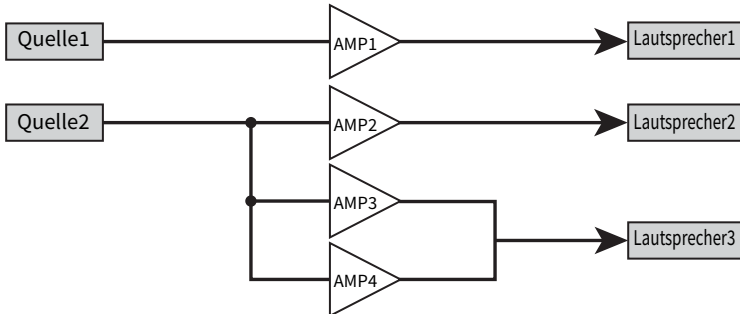
### ■ Beispiel 4



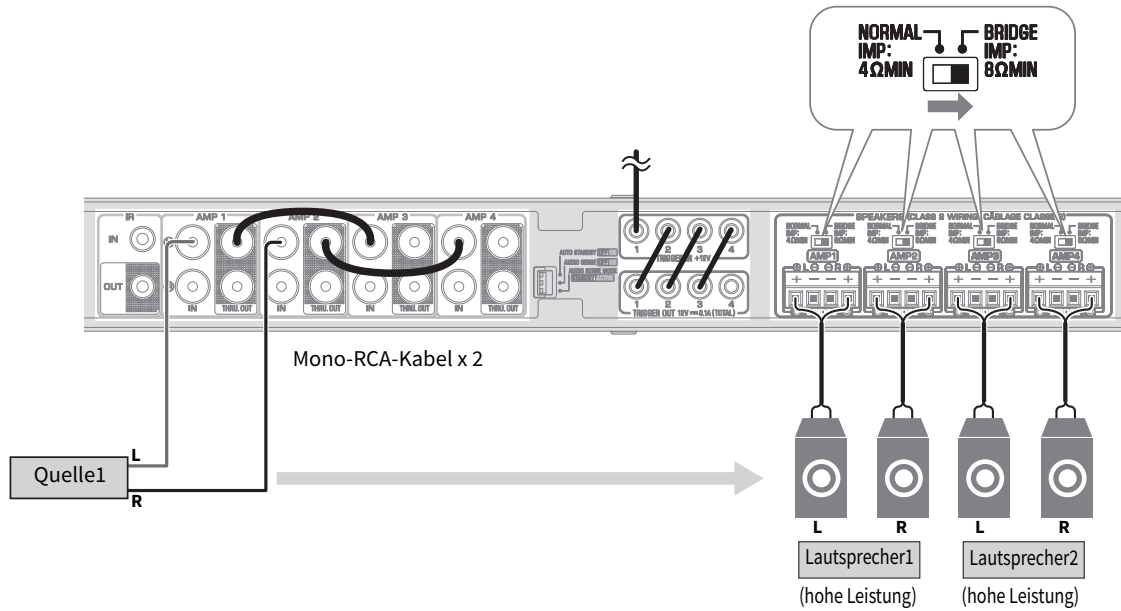
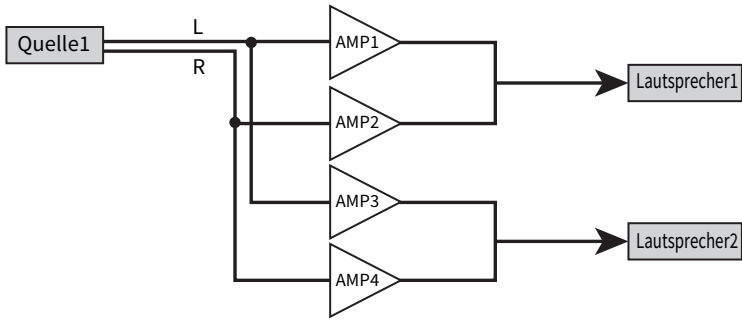
## ■ Beispiel 5



## ■ Beispiel 6



## ■ Beispiel 7



## Technische Daten

Nachstehend sind die technischen Daten des Geräts aufgeführt.

### Eingangsbuchsen

Audio analog

- Stereo-Audio (RCA) x 4

### Ausgangsbuchsen

Audio analog

- Lautsprecher-Ausgang x 4 (L/R)
- Stereo-Audio (RCA) x 4

### Weitere Buchsen

Trigger-Eingang x 4

Trigger-Ausgang x 4

Fernbedienungs-Eingang x 1

Fernbedienungs-Ausgang x 1

### Audiosektion

Nennausgangsleistung

- (2 Kanäle betrieben, 1 kHz, 0,9% THD, NORMAL, 4/8 Ω) 90/50 W
- (2 Kanäle betrieben, 1 kHz, 0,9% THD, BRIDGE, 8 Ω) 100 W
- (1 Kanäle betrieben, 1 kHz, 0,9% THD, NORMAL, 4/8 Ω) 100/50 W
- (1 Kanäle betrieben, 1 kHz, 0,9% THD, BRIDGE, 8 Ω) 200 W

Dynamikleistung

- (2 Kanäle betrieben, 20 Hz bis 20 kHz, 0,08% THD, 20 ms Burst, NORMAL, 4/8 Ω) 80/40 W
- (2 Kanäle betrieben, 20 Hz bis 20 kHz, 0,08% THD, 20 ms Burst, BRIDGE, 8 Ω) 150 W
- (2 Kanäle betrieben, 1 kHz, 0,9% THD, 20 ms Burst, NORMAL, 4/8 Ω) 100/50 W
- (2 Kanäle betrieben, 1 kHz, 0,9% THD, 20 ms Burst, BRIDGE, 8 Ω) 200 W
- (Alle Kanäle betrieben, 1 kHz, 0,9% THD, 20 ms Burst, NORMAL (8 Kanäle), 4/8 Ω) 80/50 W
- (Alle Kanäle betrieben, 1 kHz, 0,9% THD, 20 ms Burst, BRIDGE (4 Kanäle), 4/8 Ω) 80/170 W

Maximale effektive Ausgangsleistung (JEITA):

- (1 Kanäle betrieben, 1 kHz, 10% THD, NORMAL, 4/8 Ω) 130/65 W
- (1 Kanäle betrieben, 1 kHz, 10% THD, BRIDGE, 8 Ω) 260 W

Klirrfaktor (THD)

- (20 Hz bis 20 kHz, SP OUT, 25 W, 8 Ω) 0,04% THD

Frequenzgang (+0/-3 dB)

- SP OUT (AMP IN) 5 Hz bis 40 kHz

Signal-Rauschabstand (IHF-A)

- SP OUT (AMP IN) 108 dB

Maximales Eingangssignal

- AMP IN (1 kHz, 0,9% THD) 1,0 V

Verstärkung

- SP OUT (1 V INPUT) 25,8 dB

Eingangsempfindlichkeit

- 1 W Leistung (1 W/8 Ω Ausgang) 150 mV
- MAX Leistung (50 W/8 Ω Ausgang) 1,0 V

### Allgemeines

Netzspannung/-frequenz

- [Modell für USA] 120 V Wechselstrom, 60 Hz
- [Sonstige Modelle] 220 bis 240 V Wechselstrom, 50/60 Hz

Leistungsaufnahme

- Amp1 - Amp4 Ein, kein Signal 130 W
- Amp1 - Amp4 Aus, Audio-Sense Ein, Audio-Sense-Modus aktiv 32 W
- Amp1 - Amp4 Aus, Audio-Sense Ein, Audio-Sense-Modus aktiv 14,8 W

Leistungsaufnahme im Bereitschaftsmodus

- Audio-Sense Aus 0,3 W
- Audio-Sense Ein, Audio-Sense-Modus Standby 0,5 W

Abmessungen (B x H x T)

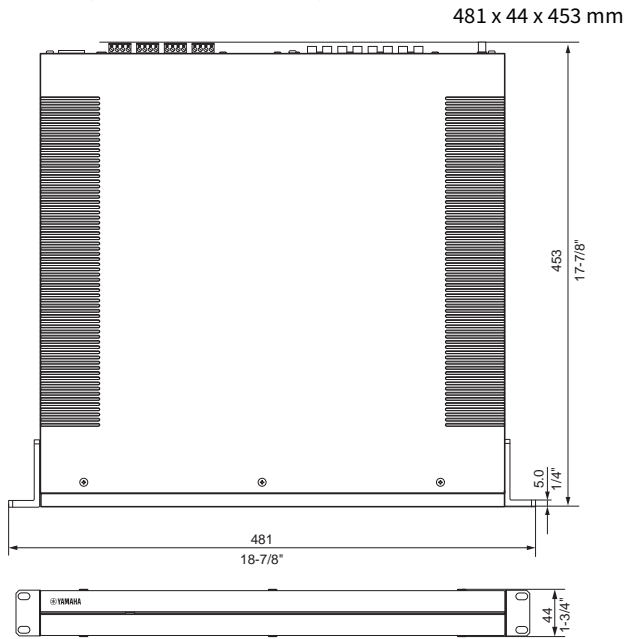
437 x 46 x 443 mm

Gewicht

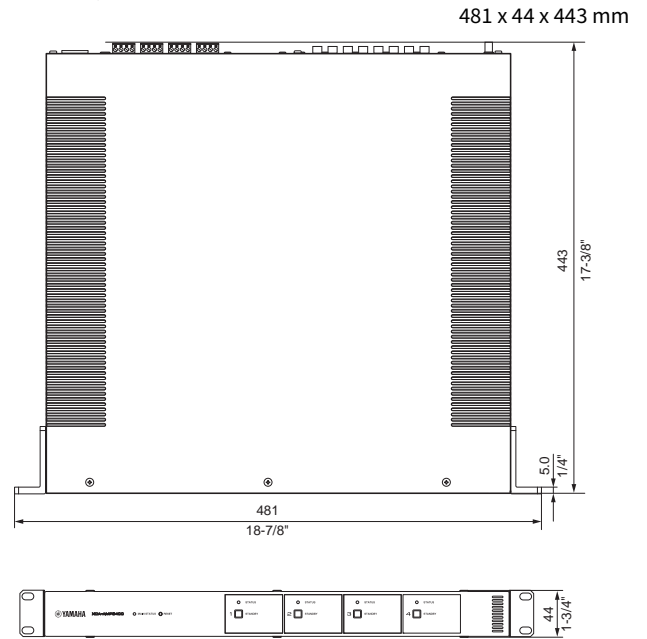
6,0 kg

Referenzabmessungen

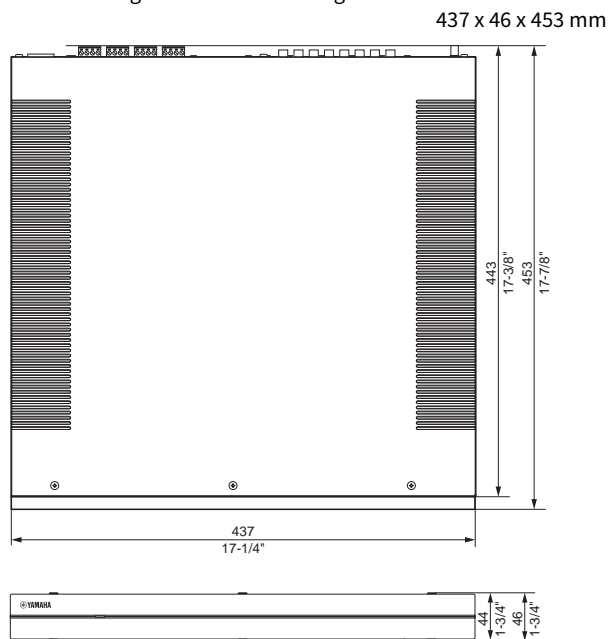
- Halterungen mit Frontverkleidung



- Halterungen



- Tischaufstellung mit Frontverkleidung



- \* Der Inhalt dieser Bedienungsanleitung gilt für die neuesten Technischen Daten zum Zeitpunkt der Veröffentlichung. Das neueste Handbuch können Sie als Datei von der Yamaha-Website herunterladen.



# INNEHÅLLSFÖRTECKNING

## **INNAN DU ANVÄNDER ENHETEN 17**

---

Tillbehör .....	17
Om den här bruksanvisningen .....	17

## **DELARS NAMN OCH FUNKTIONER 18**

---

Frontpanel .....	18
Bakpanel .....	19

## **PLACERING OCH ANSLUTNING 20**

---

Placering av enheten .....	20
Montering av enheten på ett rack .....	20
Placera enheten utan ett rack .....	20
Anslutning av apparater .....	21
Anslutning av högtalare .....	22
Ansluta högtalare i bryggat läge .....	22
Ansluta externa enheter .....	22
Ansluta nätkabeln .....	22
Exempel på anslutningar .....	23

## **SPECIFIKATIONER 27**

---

Specifikationer .....	27
-----------------------	----

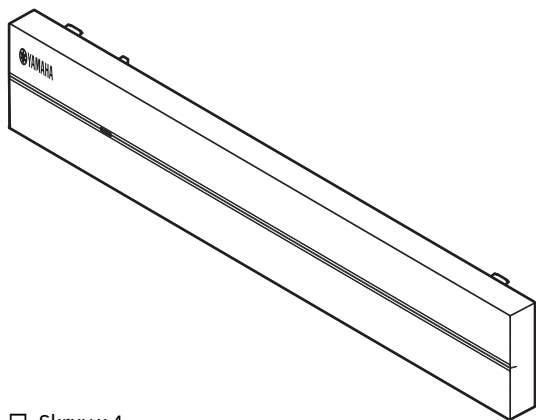


# INNAN DU ANVÄNDER ENHETEN

## Tillbehör

Kontrollera att alla följande artiklar finns i förpackningen.

Frontlucka x 1



Skruv x 4



Nätsladd

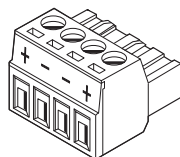
Bruksanvisning

Säkerhetsanvisningar

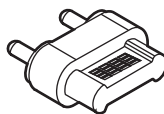
### Obs!

Skruvar för rackhyllmontering medföljer inte.

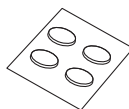
Euroblock-kontakt x 4



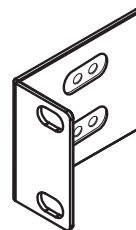
Bygglingskontakt x 6



Glidskydd x 4



Fästen x 2



Mono RCA-kabel x 2



Kontrollkabel x 3



## Om den här bruksanvisningen

- Denna BRUKSANVISNING förklarar förberedelser och funktioner för personer som installerar enheten. Se till att leverera denna BRUKSANVISNING till användaren efter placering, anslutning och installering av enheten.
- Läs den medföljande broschyren "Säkerhetsanvisningar" innan du installerar och använder receivern.
- På grund av arbetet med att förbättra produkten kan dess tekniska data och utseende komma att ändras utan föregående avisering.
- Illustrationerna i denna bruksanvisning är bara avsedda som instruktion.
- Gå till Yamaha sida för att ladda ner den senaste bruksanvisningen och säkerhetsanvisningarna. <http://download.yamaha.com/>

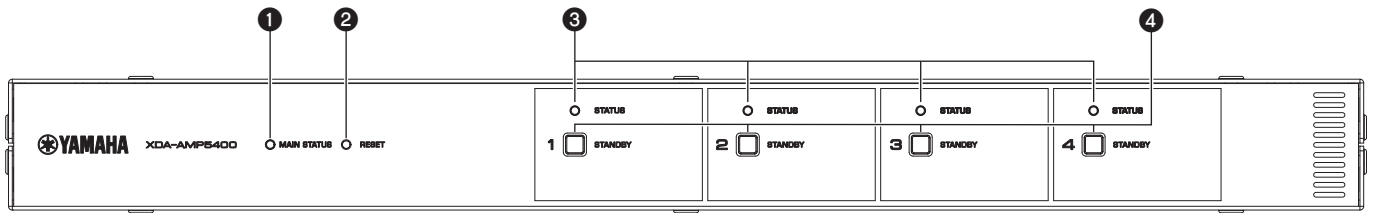
### Meddelande

Indikerar försiktighetsåtgärder för användning för att undvika risken för felfunktion/skada på enheten.

### Obs!

Indikerar instruktioner och extra förklaringar för optimal användning.

## Frontpanel



### 1 MAIN STATUS-indikator

Indikerar enhetens status beroende på dess färg och om den är tänd eller blinkar.

–	Släckt	Standby
Vit	Tänd	Ström på
Röd	Tänd	Audio Sense på
	Blinkar	Fel uppstod

### 2 RESET-knapp

Återställer enheten. Enheten startas om med tvång genom att hålla ner RESET-knappen längre än 10 sekunder.

### 3 STATUS-indikatorer

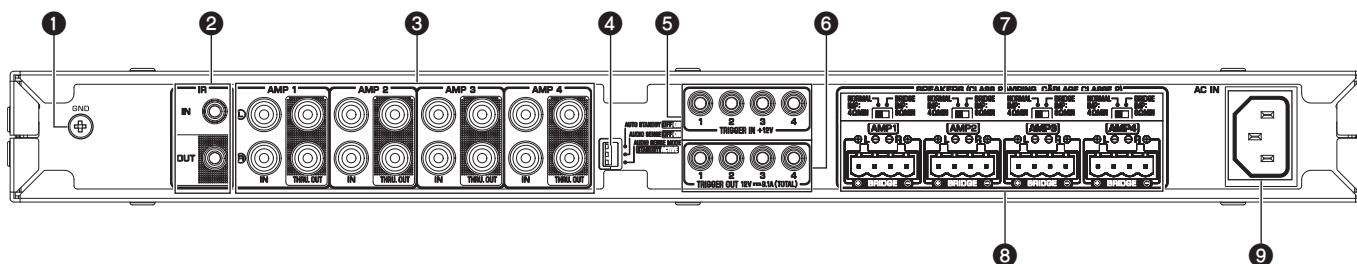
Indikerar status för AMP1 - AMP4 beroende på om de är tända eller blinkar.

–	Släckt	Standby
Vit	Tänd	Ström på

### 4 STANDBY-knappar

Sätter AMP1 - AMP4 till på / standby. Enheten förbrukar en liten ström även i standby-läge. Enhetens strömförbrukning i standby-läge beror på konfigureringen av standby.

# Bakpanel



## 1 GND (jord) skruvanslutning

Genom att ansluta källhetens chassi till GND-anslutningen för enheten kan minska brus hos signalen.

### Obs!

Jorden är inte en säkerhetsjord.

## 2 IR IN/OUT-jack

Anslutning: 3,5 mm mono miniplugg

För anslutning till en extern fjärrkontrollapparat och inmatning/utmatning av fjärrkontrollsignaler. Utmatning med genomströmningsfunktionen är aktiverad även i standby-läge.

## 3 AMP 1-4: IN/THRU. OUT-jack

Anslutning: stereo RCA-kontakt (V/H)

**IN:** För anslutning till en apparat som spelar upp ljud så som en CD-spelare (analogt ut-jack) och inmatning av ljudsignaler i AMP1– AMP4.

**THRU. OUT:** För utmatning av analoga ljudsignaler som matas in i AMP 1– 4: IN-jack med genomströmningsfunktion. Utmatning är aktiverad även i standby-läge.

## 4 AUTO STANDBY-brytare

Aktiverar/inaktiverar auto standby-funktionen.

**OFF:** försätter inte automatiskt enheten i standby-läge.

**ON:** försätter enheten i standby-läge när ingen användning har gjorts under 8 timmar.

## AUDIO SENSE-brytare

Aktiverar/inaktiverar audio sense funktionen som känner av analoga ljudsignaler som matas in i AMP 1– 4: IN.

**OFF:** inaktiverar audio sense funktionen.

**ON:** känner av inmatning i AMP 1– 4: IN och slår sedan på AMP1– AMP4.

### Obs!

Koppla loss enhetens nätkabel från vagguttaget innan du ändrar AUDIO SENSE-brytarens inställning.

## AUDIO SENSE LÄGE-brytares

Väljer audio sense läge som bestämmer tiden som krävs mellan det att inmatning av analoga ljudsignaler upptäcks och utmatning av analoga ljudsignaler.

**STANDBY:** utmatar analoga ljudsignaler cirka 7 sekunder efter upptäckt av dess inmatning. Denna inställning minskar enhetens strömförbrukning i standby.

**ACTIVE:** matar ut analoga ljudsignaler inom 1 sekund efter upptäckt av dess inmatning.

## 5 TRIGGER IN 1-4-jack

Anslutning: 3,5 mm mono miniplugg (Spets: + / Hölje: –)

För inmatning av triggersignaler (likström 12 V). Varje AMP strömförsörjs genom att mata in ”Hög”.

## 6 TRIGGER OUT 1-4-jack

Anslutning: 3,5 mm mono miniplugg (Spets: + / Hölje: –)

För utmatning av triggersignaler (likström 12 V) genom att strömförsörja varje AMP.

## 7 NORMAL/BRIDGE-brytare

Väljer NORMAL/BRIDGE anslutning för högtalare. Denna brytare är normalt satt till NORMAL. Ändra inställningen till BRIDGE endast när högtalare används med bryggkoppling.

### Obs!

Koppla loss enhetens nätkabel från vagguttaget innan du ändrar NORMAL/BRIDGE-brytarens inställning.

## 8 SPEAKERS-terminaler

Anslutning: Euroblock-kopplingar (medföljer)

Högtalarimpedans: 4 Ω eller högre (NORMAL), 8 Ω eller högre (BRIDGE)

För anslutning till högtalare med medföljande Euroblock-kopplingar.

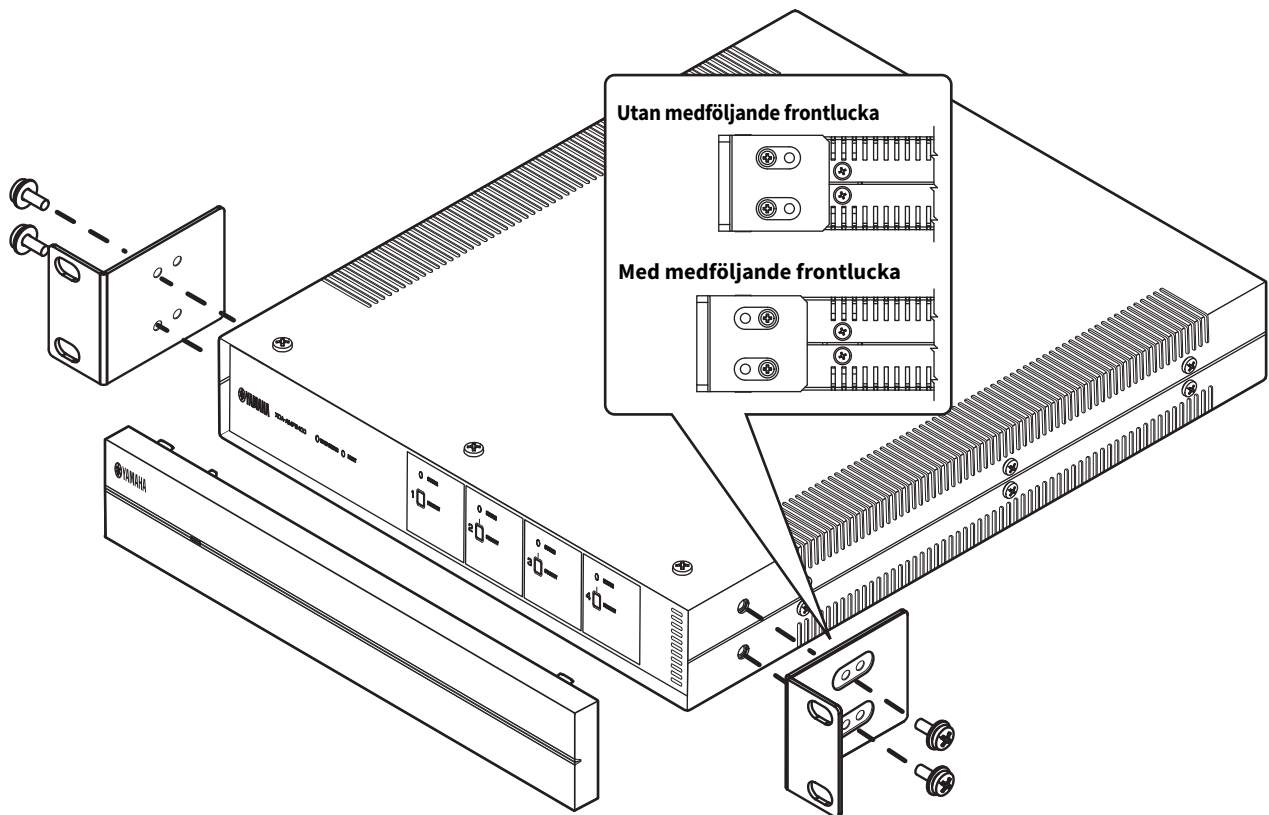
## 9 AC IN-jack

För anslutning av medföljande nätkabel.

## Placering av enheten

### ■ Montering av enheten på ett rack

Använd medföljande fästen för att montera enheten på en EIA standard rackhylla. Skruva fast fästena på enheten horisontalt.



#### Meddelande

- Använd inte medföljande fästen för andra apparater än XDA-AMP5400.
- När fästena monteras använd medföljande skruvar.
- Dra åt skruvarna till dess att fästena sitter fast ordentligt.

#### Obs!

Skruvar för rackhyllmontering medföljer inte.

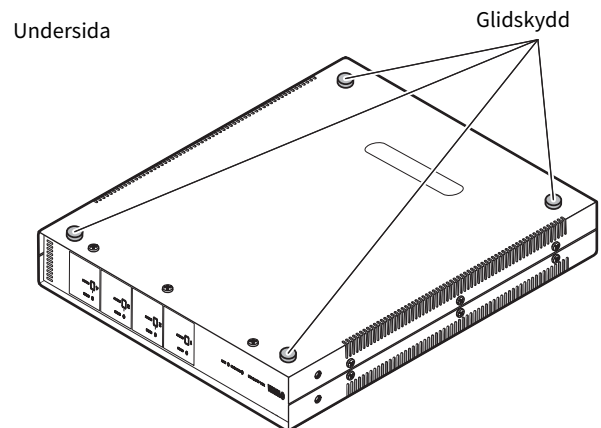
#### Säkerhetsföreskrifter för rackmontering

Om enheten är monterad tillsammans med ytterligare enheter och/eller andra apparater i ett EIA standardutrustnings rackhylla kan innertemperaturen öka på grund av värme genererad från apparaterna och resulterar i försämrad funktion. Om enheten monteras i ett rack, se till att alltid följa kraven för att undvika att värme byggs upp:

- Om enheten monteras i ett rack med andra apparater som genererar en stor mängd värme så som effektförstärkare, lämna mer än 1U mellanrum mellan enheten och andra apparater (både ovanför och under). Vidare, se till att antingen lämna öppet utrymme fritt eller installera lämpliga ventileringspaneler för att minimera risken för att värme byggs upp.
- För att tillse tillräckligt luftflöde, lämna baksidan på racket öppet och placera den minst 10 cm från väggar eller andra ytor.

### ■ Placera enheten utan ett rack

Fäst medföljande glidskydd på de fyra hörnen på undersidan av enheten och placera sedan enheten på en hylla eller ett rack.



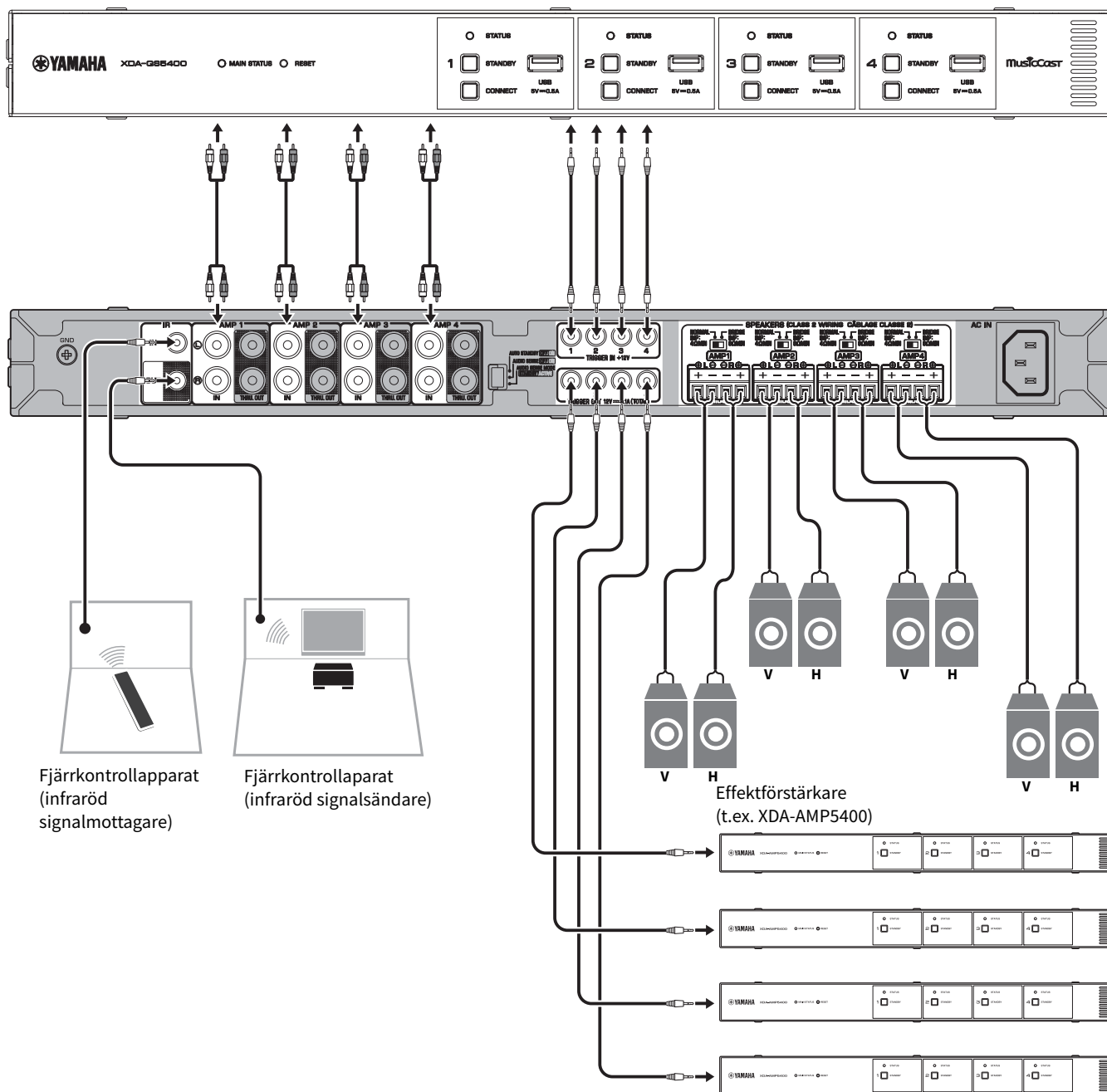
#### Obs!

Se till att det finns minst 10 cm utrymme ovanför, på båda sidorna och bakom för ventilering.

# Anslutning av apparater

Följande är ett exempel på anslutning av apparater. Koppla ut enhetens nätkabel från vägguttaget innan anslutning av apparater.

XDA-QS5400



Fjärrkontrollapparat  
(infraröd  
signalmottagare)

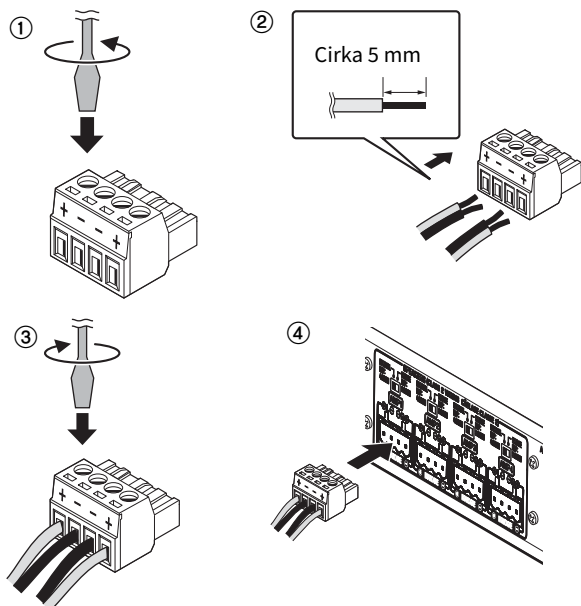
Fjärrkontrollapparat  
(infraröd signalsändare)

Effektförstärkare  
(t.ex. XDA-AMP5400)

Det finns inga volymkontroller på enheten. Se till att ansluta en enhet med volymkontroll (till exempel ett försteg) till enheten. Om du ansluter en enhet utan volymkontroll, till exempel en CD-spelare, direkt till enheten, kan volymen bli mycket hög och skada enheten eller högtalarna.

## ■ Anslutning av högtalare

Anslut högtalarna till enheten med medföljande Euroblock-kontakten och högtalarkablar som finns i handeln.



**1 Lossa polskruvarna.**

**2 Sätt i kablarna.**

**3 Dra åt polskruvarna.**

**4 Sätt i Euroblock-kontakten i the SPEAKERS-kontakterna på enheten.**

### Obs!

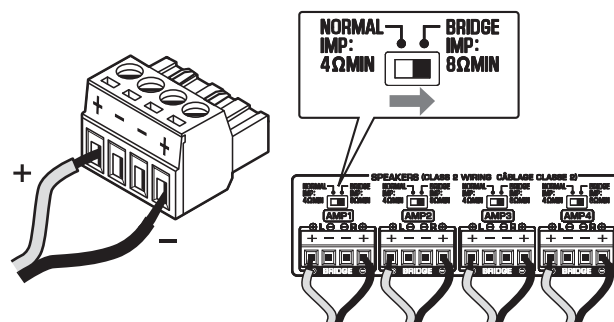
- Du måste använda medföljande Euroblock-kontakterna. Kontakterna har lossat, kontakta din Yamaha återförsäljare.
- Rekommenderar kabelmätare för Euroblock-kontakten: AWG26 (0,13 mm<sup>2</sup>) till AWG16 (1,3 mm<sup>2</sup>)
- För att förbereda kabeln för fästning i en Euroblock-kontakt, skala kablarna som visas i bilden genom att använda tvinnad kabel för att göra anslutningar. Med en Euroblock-kontakt kan tvinnade kablar gå sönder på grund av metallutmattning på grund av kabelns vikt eller på grund av vibrationer. När du monterar din apparat i ett rack använd ett skarvstag när så är möjligt för att bunta och fästa kablarna.
- Förtenna (löd) inte de lösa ändarna.

## ■ Ansluta högtalare i bryggtat läge

Anslut högtalarna till enheten med medföljande Euroblock-kontakt och högtalarkablar som finns i handeln. Ställ in NORMAL/BRIDGE-brytaren till "BRIDGE".

### Obs!

Koppla loss enhetens nätkabel från vägguttaget innan du ändrar NORMAL/BRIDGE-brytarens inställning.



## ■ Ansluta externa enheter

### ■ För en extern apparat med analog stereo ljudutgång

Använd en analog stereostiftkabel tillgänglig i handeln (stereo ljud RCA-kabel). Du kan även använda medföljande byglingskontakter och mono RCA-kablar för olika ljussystemskonfigureringar.

### Obs!

För mer information om konfigurering med medföljande byglingskontakter och mono RCA-kablar, se följande:

- "Exempel på anslutningar" (p.23)

### ■ För en fjärrkontrollssapparat

Använd en 3,5 mm mono miniplugg som finns i handeln. För anslutning av en infraröd signalmottagare/-sändare med vars hjälp du kan styra enheten och övriga apparater från ett annat rum.

### ■ För en apparat kompatibel triggerfunktionen

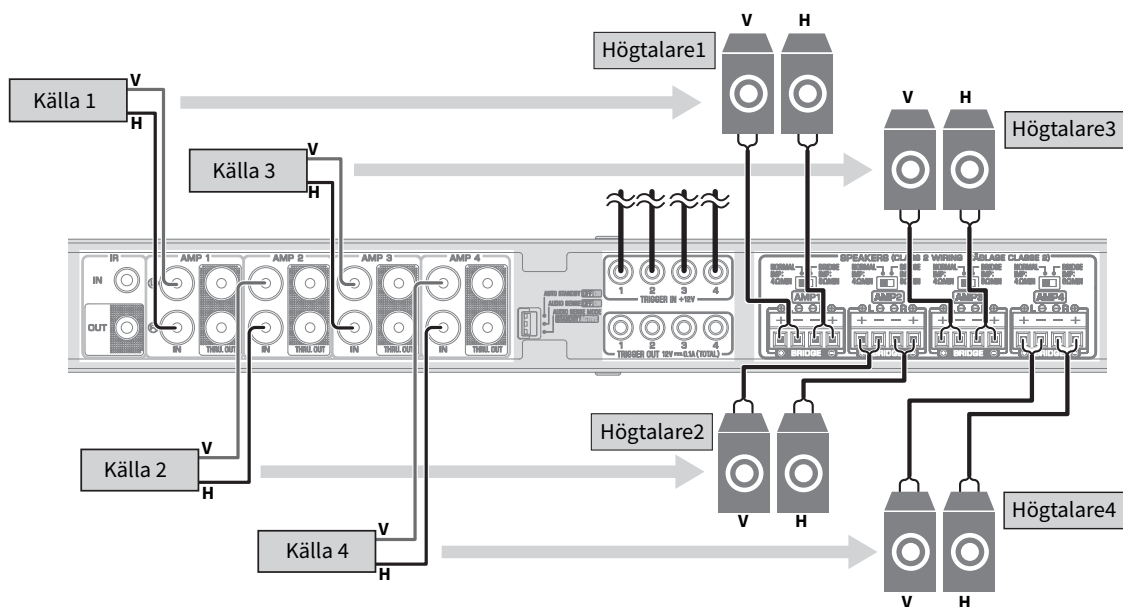
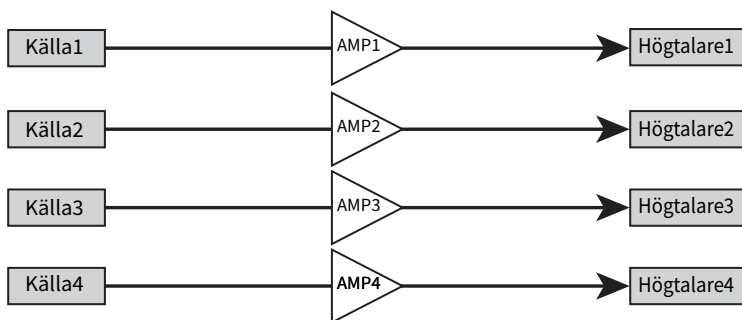
Använd en 3,5 mm mono miniplugg som finns i handeln. Triggerfunktionen kan styras med externa apparater (så som XDA-QS5400) i samverkan med påslagning/avslagningen av apparaten.

## ■ Ansluta nätkabeln

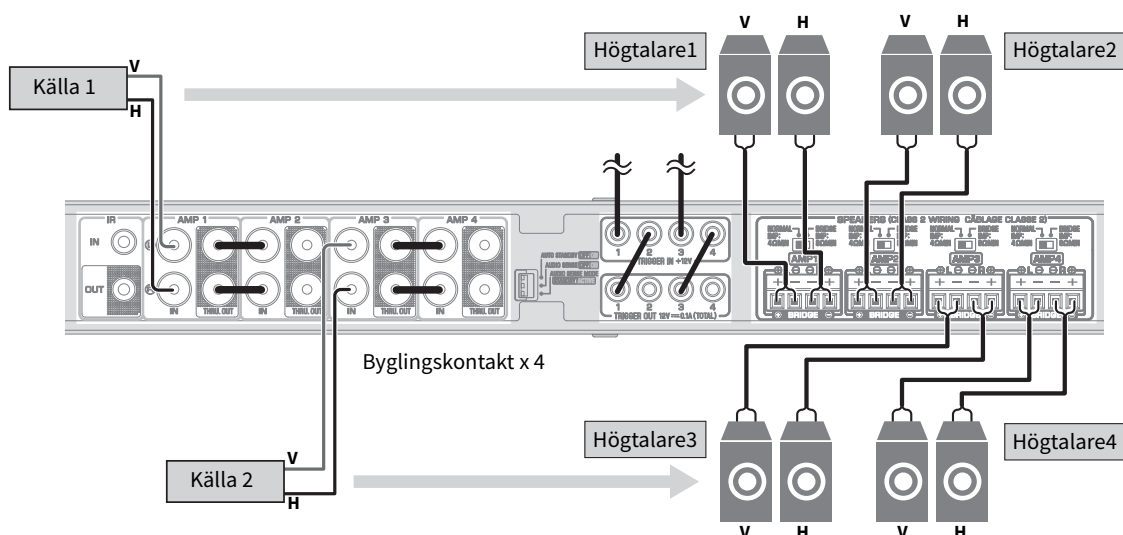
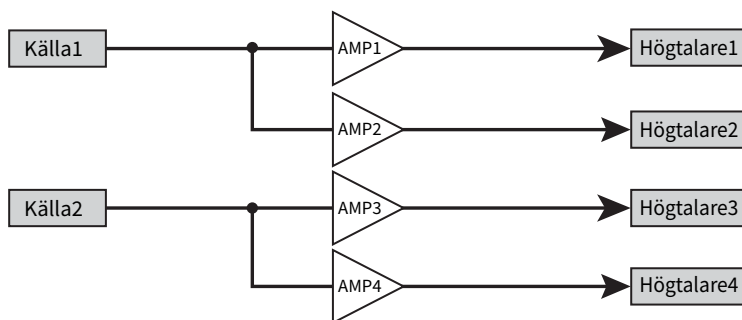
Efter att alla anslutningar har gjorts, sätt i den medföljande nätkabeln i AC IN jacket på bakpanelen och sätt sedan i nätkabeln i vägguttaget.

## ■ Exempel på anslutningar

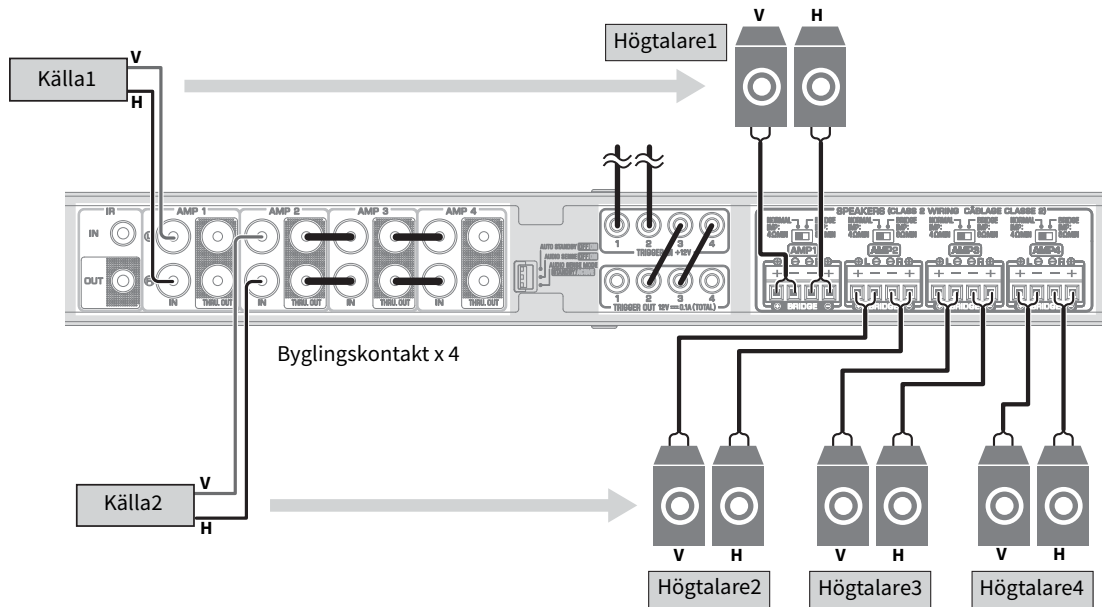
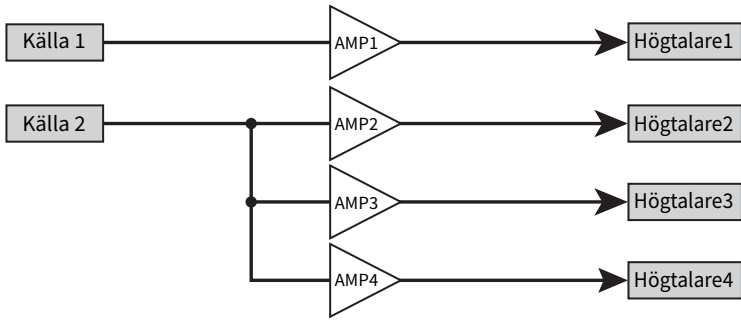
### ■ Exempel 1



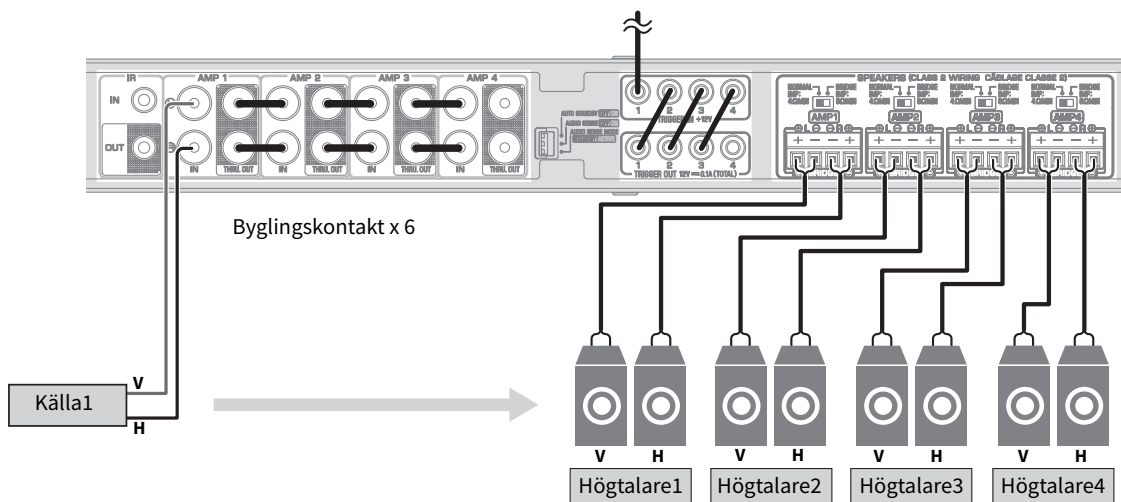
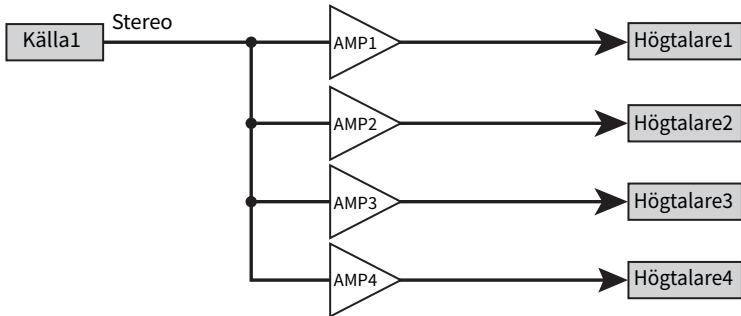
### ■ Exempel 2



■ Exempel 3

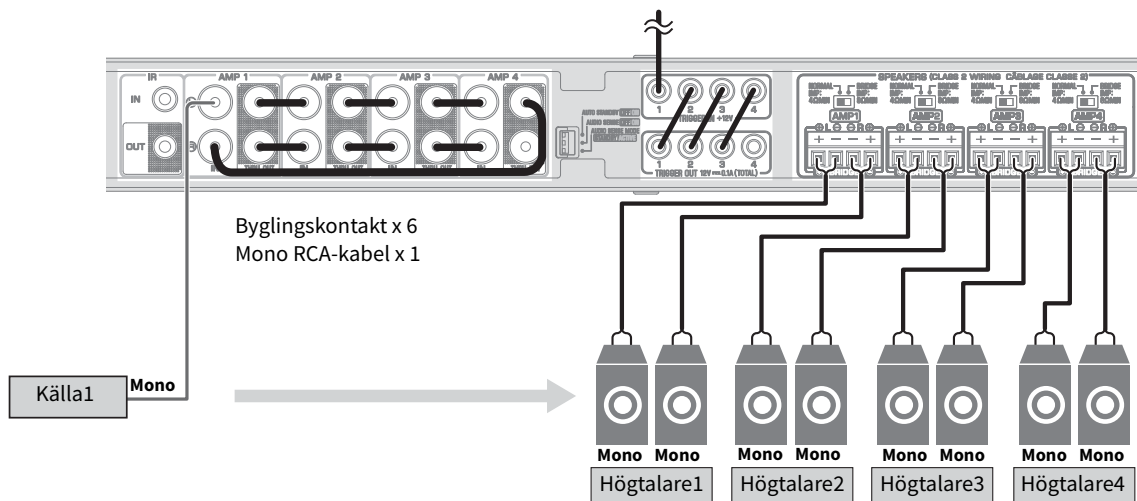
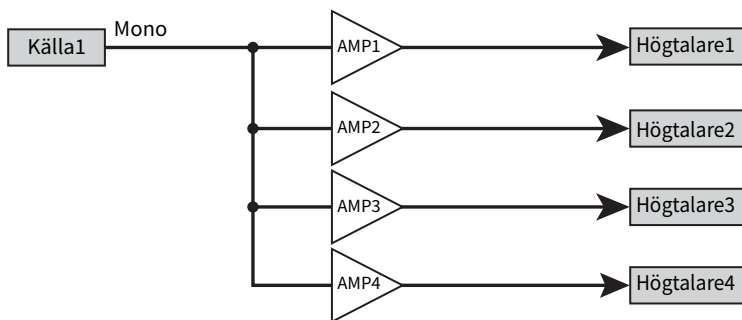


■ Exempel 4

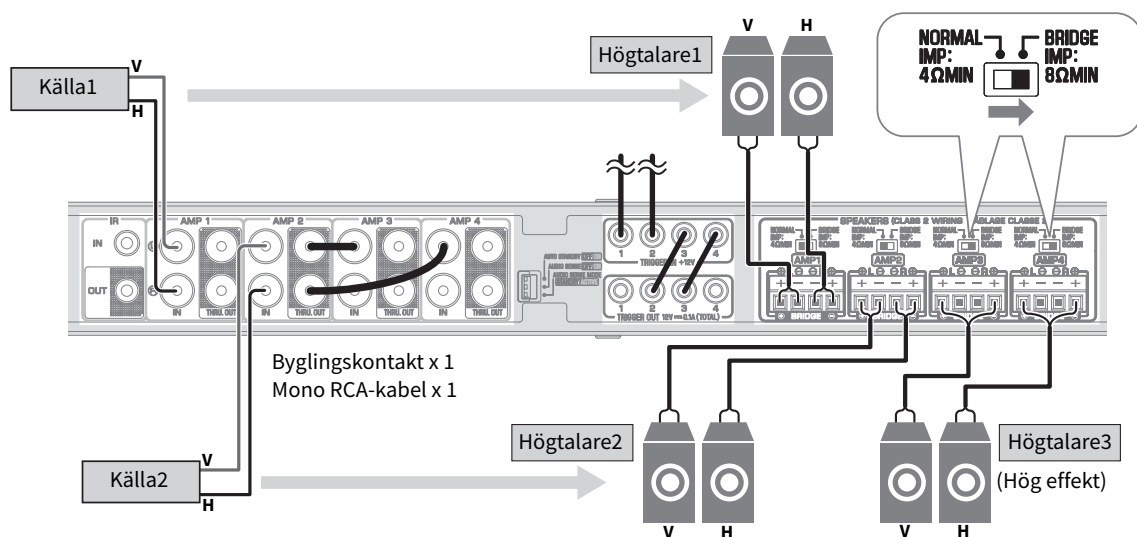
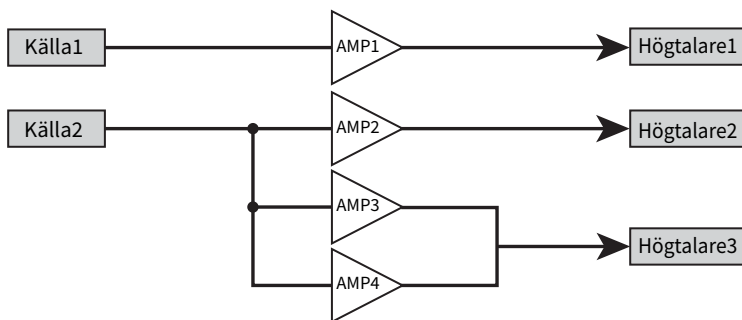




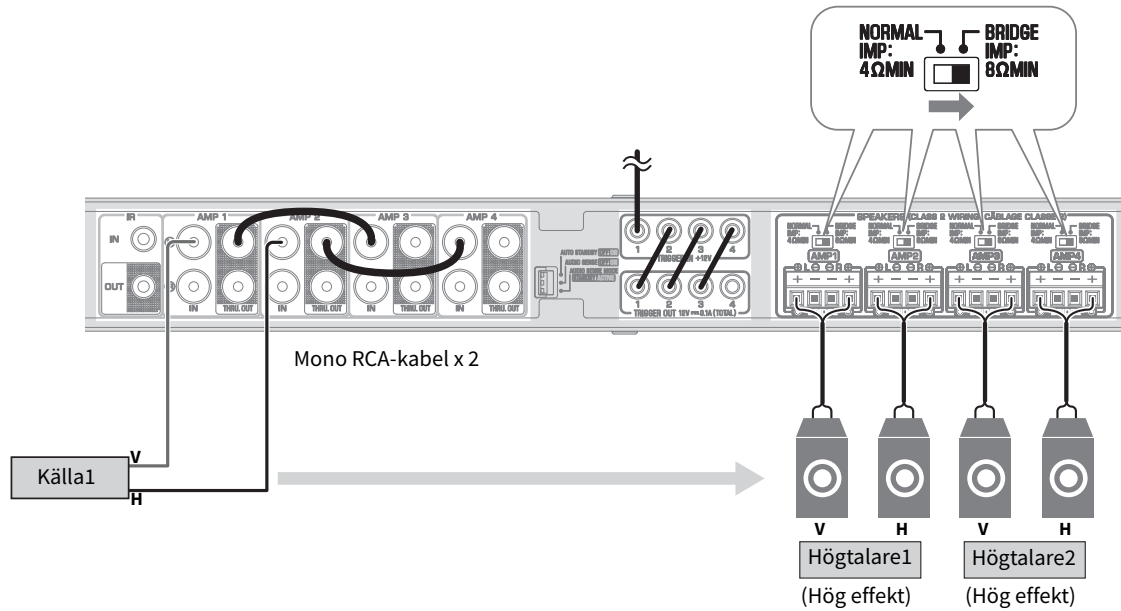
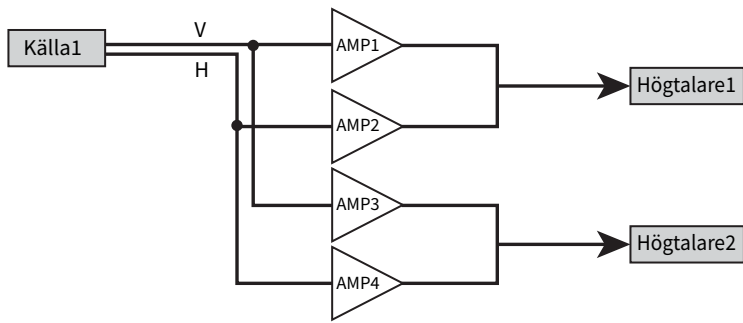
### Exempel 5



### Exempel 6



## ■ Exempel 7



# SPECIFIKATIONER

## Specifikationer

Specifikationerna för denna enhet är som följer.

### Ingångsjack

Analogt ljud

- Stereo ljud (RCA) x 4

### Utgångsjack

Analogt ljud

- Högtalare ut x 4 (V/H)
- Stereo ljud (RCA) x 4

### Övriga jack

Trigger in x 4

Trigger ut x 4

Fjärr in x 1

Fjärr ut x 1

### Ljuddelen

Märkuteffekt

- (2-kanaler drivna, 1 kHz, 0,9% THD, NORMAL, 4/8 Ω)

90/50 W

- (2-kanaler drivna, 1 kHz, 0,9% THD, BRIDGE, 8 Ω)

100 W

- (1-kanal driven, 1 kHz, 0,9% THD, NORMAL, 4/8 Ω)

100/50 W

- (1-kanal driven, 1 kHz, 0,9% THD, BRIDGE, 8 Ω)

200 W

Dynamisk effekt

- (2-kanaler drivna, 20 Hz till 20 kHz, 0,08% THD, 20 ms skur, NORMAL, 4/8 Ω)

80/40 W

- (2-kanaler drivna, 20 Hz till 20 kHz, 0,08% THD, 20 ms skur, BRIDGE, 8 Ω)

150 W

- (2-kanaler drivna, 1 kHz, 0,9% THD, 20 ms skur, NORMAL, 4/8 Ω)

100/50 W

- (2-kanaler drivna, 1 kHz, 0,9% THD, 20 ms skur, BRIDGE, 8 Ω)

200 W

- (Alla kanaler drivna, 1 kHz, 0,9% THD, 20 ms skur, NORMAL (8-kanaler), 4/8 Ω)

80/50 W

- (Alla kanaler drivna, 1 kHz, 0,9% THD, 20 ms skur, BRIDGE (4-kanaler), 8 Ω)

170 W

Högsta effektiva uteffekt (JEITA)

- (1-kanal driven, 1 kHz, 10% THD, NORMAL, 4/8 Ω)

130/65 W

- (1-kanal driven, 1 kHz, 10% THD, BRIDGE, 8 Ω)

260 W

Total harmonisk distorsion (THD)

- (20 Hz till 20 kHz, SP OUT, 25 W, 8 Ω)

0,04% THD

Frekvensrespons (+0/-3 dB)

- SP OUT (AMP IN)

5 Hz till 40 kHz

Signalbrusförhållande (IHF-A)

- SP OUT (AMP IN)

108 dB

Maximal insignal

- AMP IN (1 kHz, 0,9% THD)

1,0 V

Förstärkning

- SP OUT (1 V INPUT)

25,8 dB

Ingångskänslighet

- 1 W effekt (1 W/8 Ω utgång)

150 mV

- MAX effekt (50 W/8 Ω utgång)

1,0 V

### Allmänt

Strömförsörjning

- [Modeller för USA]

AC 120 V, 60 Hz

- [Andra modeller]

AC 220 till 240 V, 50/60 Hz

Effektförbrukning

130 W

- Amp1 - Amp4 På, Inga signalvillkor

32 W

- Amp1 - Amp4 Av, Audio Sense På, Audio Sense läge aktivt

14,8 W

Effektförbrukning i standby-läge

- Audio Sense Av

0,3 W

- Audio Sense På, Audio Sense läge Standby

0,5 W

Mått (B x H x D)

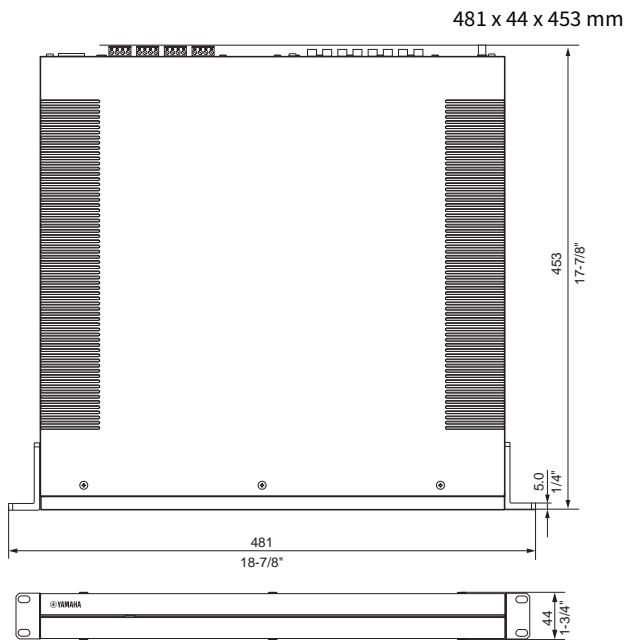
437 x 46 x 443 mm

Vikt

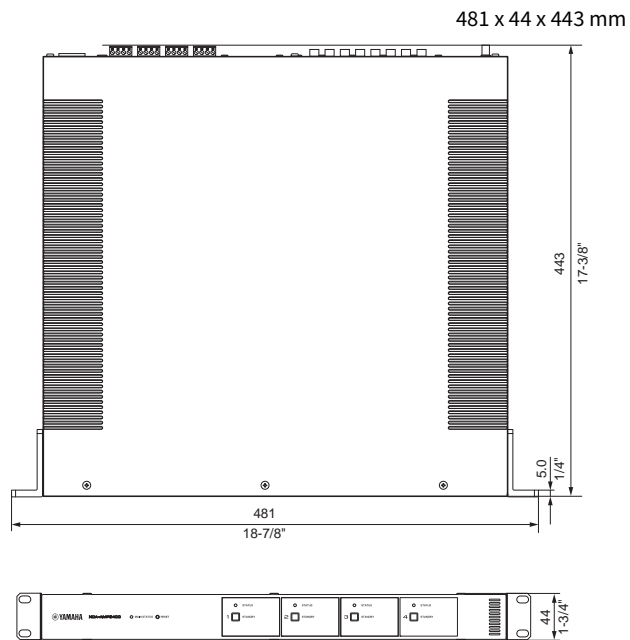
6,0 kg

Referensmått

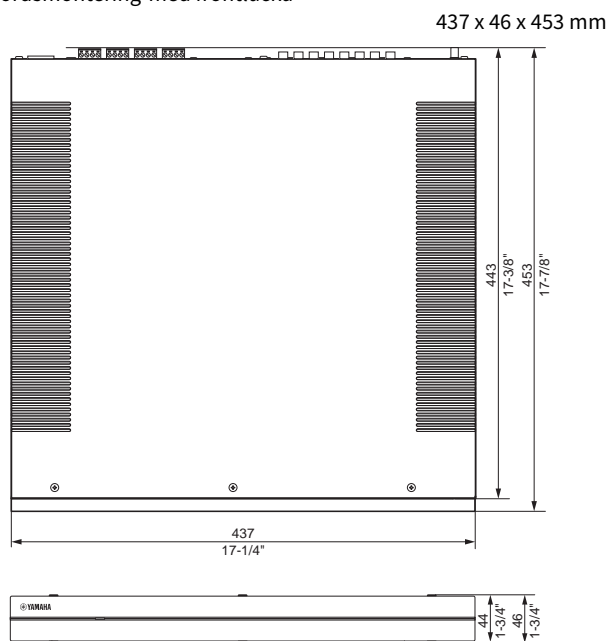
- Fästen med frontlucka



- Fästen



- Bordsmontering-med frontlucka



- \* Innehållet i denna bruksanvisning gäller de senaste specifikationerna vid utgivningsdatumet. För att hämta senaste bruksanvisning, gå till Yamaha hemsida och ladda ner den.



## **ПЕРЕД ИСПОЛЬЗОВАНИЕМ ДАННОГО АППАРАТА 31**

Принадлежности .....	31
О данном руководстве .....	31

## **НАЗВАНИЯ КОМПОНЕНТОВ И ИХ ФУНКЦИИ 32**

Передняя панель .....	32
Задняя панель .....	33

## **УСТАНОВКА И ПОДКЛЮЧЕНИЕ 34**

Установка аппарата .....	34
Монтаж аппарата в стойку .....	34
Установка аппарата без стойки.....	34
Подключение устройств .....	35
Подключение колонок .....	36
Подключение колонок в режиме моста ..	36
Подключение внешних устройств.....	36
Подключение кабеля питания.....	36
Примеры подключения.....	37

## **ТЕХНИЧЕСКИЕ ХАРАКТЕРИСТИКИ 41**

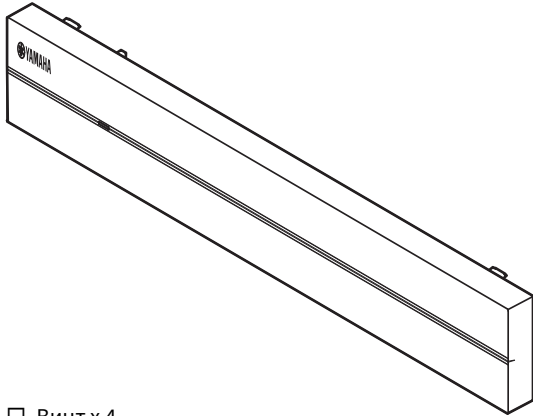
Технические характеристики .....	41
----------------------------------	----

# ПЕРЕД ИСПОЛЬЗОВАНИЕМ ДАННОГО АППАРАТА

## Принадлежности

Убедитесь, что следующие компоненты входят в комплект поставки.

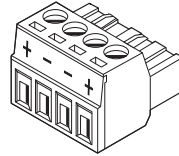
Передняя крышка x 1



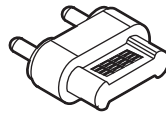
Винт x 4



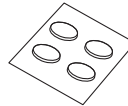
Штепсель Euroblock x 4



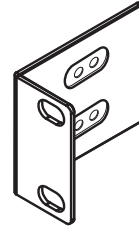
Вилка-перемычка x 6



Противоскользящая прокладка x 4



Кронштейн x 2



Монофонический кабель RCA x 2



Кабель управления x 3



Шнур питания

Инструкция по эксплуатации

Брошюра по безопасности

### Примечание:

Винты для монтажа в стойку не входят в комплект поставки.

## О данном руководстве

- Данное РУКОВОДСТВО ПОЛЬЗОВАТЕЛЯ содержит пояснения по подготовке и операциям для установщиков аппарата. Обязательно передайте пользователю данное РУКОВОДСТВО ПОЛЬЗОВАТЕЛЯ после установки, подключения и настройки аппарата.
- Перед установкой и использованием аппарата прочтите прилагаемую “Брошюру по безопасности”.
- Вследствие усовершенствований изделия технические характеристики и внешний вид могут изменяться без уведомления.
- Иллюстрации в данном руководстве приведены только в качестве примеров.
- Для загрузки последней версии Руководства пользователя и Брошюры по безопасности перейдите на сайт загрузок Yamaha.  
<http://download.yamaha.com/>

### Уведомление:

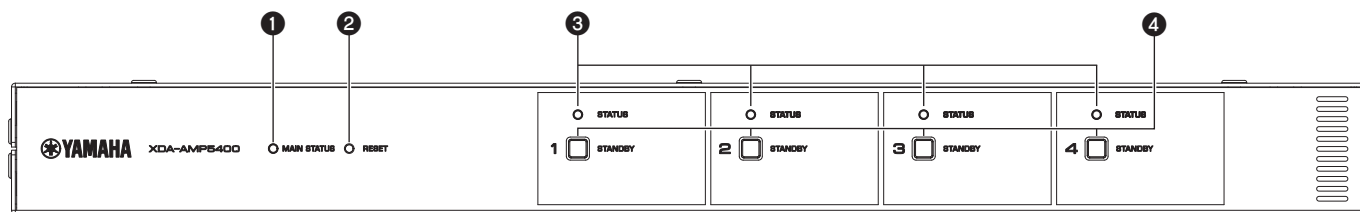
Указывает на меры предосторожности во время эксплуатации во избежание возможной неисправности/повреждения аппарата.

### Примечание:

Содержит инструкции и дополнительные пояснения для оптимального использования.

# НАЗВАНИЯ КОМПОНЕНТОВ И ИХ ФУНКЦИИ

## Передняя панель



### 1 Индикатор MAIN STATUS

Отображается состояние аппарата в зависимости от цвета индикатора и того, горит он или мигает.

–	Аппарат	Ожидание
Белый	Горит	Питание включено
Красный	Горит	Audio Sense включен
	Мигает	Возникла ошибка

### 2 Клавиша RESET

Осуществляет сброс аппарата. При удерживании клавиши RESET в нажатом положении более 10 секунд выполняется принудительный перезапуск аппарата.

### 3 Индикаторы STATUS

Указывают состояние AMP1 - AMP4 в зависимости от того, горят они или мигают.

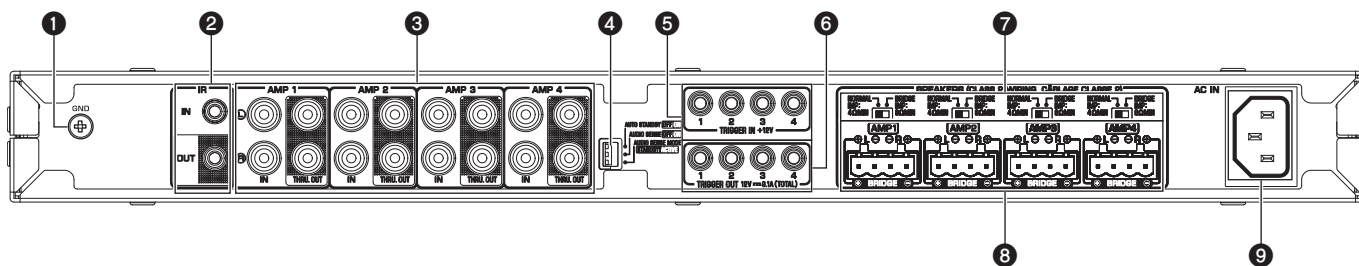
–	Аппарат	Ожидание
Белый	Горит	Питание включено

### 4 Клавиши STANDBY

Установка AMP1 - AMP4 в положение вкл / ожидания. Аппарат потребляет небольшую мощность даже в режиме ожидания. Потребляемая аппаратом мощность в режиме ожидания зависит от конфигурации режима ожидания.



# Задняя панель



## 1 Винтовая клемма GND

Присоединение корпуса устройства-источника к клемме GND аппарата позволяет уменьшить шум в сигнале.

### Примечание

Данное заземление не является защитным заземлением.

## 2 Гнездо IR IN/OUT

Подключение: 3,5-мм монофонический мини-штекер  
Для подключения к внешнему пульту ДУ и ввода/вывода сигналов ДУ. Выход с функцией сквозной передачи включен даже в режиме ожидания.

## 3 Гнезда AMP 1-4: IN/THRU. OUT

Подключение: стереофонический штекер RCA (Л/П)  
**IN:** Для подключения к устройству воспроизведения аудиосигнала, например, проигрывателю компакт-дисков (аналоговое выходное гнездо), и подачи аудиосигналов на AMP1- AMP4.  
**THRU. OUT:** Для вывода аналоговых аудиосигналов, поданных на гнезда AMP 1- 4 : IN с помощью функции сквозной передачи. Выход включен даже в режиме ожидания.

## 4 Переключатель AUTO STANDBY

Включение/отключение автоматической функции ожидания.  
**OFF:** не устанавливать аппарат в режим ожидания автоматически.  
**ON:** установить аппарат в режим ожидания при отсутствии операций в течение 8 часов.

## Переключатель AUDIO SENSE

Включение/отключение функции Audio Sense, которая позволяет обнаружить аналоговый аудиосигнал, подаваемый на вход AMP 1- 4 : IN.  
**OFF:** отключение функции обнаружения аудиосигнала.  
**ON:** обнаружение сигнала, подаваемого на вход AMP 1- 4 : IN, и, как следствие, включение AMP1- AMP4.

### Примечание

Отсоедините кабель питания аппарата от настенной розетки переменного тока перед изменением положения переключателя AUDIO SENSE.

## Переключатель AUDIO SENSE MODE

Выбор режима обнаружения аудиосигнала, определяющего необходимый промежуток времени между поступлением на вход обнаруженных аналоговых аудиосигналов и выводом аналоговых аудиосигналов.  
**STANDBY:** вывод аналоговых аудиосигналов примерно через 7 секунд после обнаружения их подачи. Данная настройка снижает потребляемую аппаратом мощность в режиме ожидания.  
**ACTIVE:** вывод аналоговых аудиосигналов в течение 1 секунды после обнаружения их подачи.

## 5 Гнезда TRIGGER IN 1-4

Подключение: 3,5-мм монофонический мини-штекер (наконечник: + / цилиндрический контакт: -)  
Для подачи триггерных сигналов (12 В пост. тока). Каждый AMP включается путем подачи сигнала "High".

## 6 Гнезда TRIGGER OUT 1-4

Подключение: 3,5-мм монофонический мини-штекер (наконечник: + / цилиндрический контакт: -)  
Для вывода триггерных сигналов (12 В пост. тока) путем включения каждого AMP.

## 7 Переключатель NORMAL/BRIDGE

Выбор NORMAL/BRIDGE подключения колонок. Данный переключатель обычно устанавливается в положение NORMAL. Измените данную настройку в положение BRIDGE только при использовании мостового подключения колонок.

### Примечание

Отсоедините кабель питания аппарата от настенной розетки переменного тока перед изменением положения переключателя NORMAL/BRIDGE.

## 8 Клеммы SPEAKERS

Подключение: Разъемы Euroblock (входят в комплект поставки)  
Импеданс колонки: 4 Ω или больше (NORMAL), 8 Ω или больше (BRIDGE)  
Для подключения колонок к входящим в комплект поставки разъемам Euroblock.

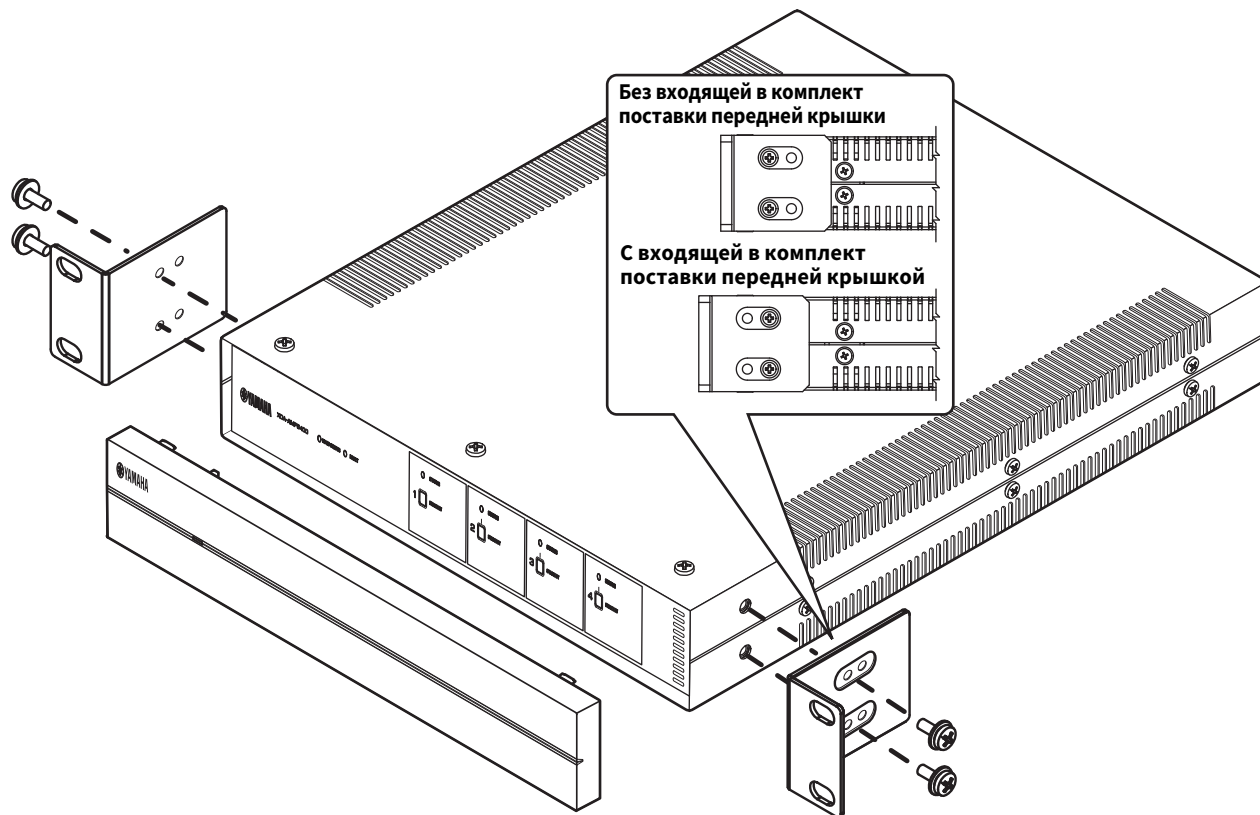
## 9 Гнездо AC IN

Для подключения входящего в комплект поставки кабеля питания.

## Установка аппарата

### ■ Монтаж аппарата в стойку

Используйте входящие в комплект поставки кронштейны для монтажа аппарата в стойку стандарта EIA. Прикрутите кронштейны к аппарату горизонтально.



#### Уведомление

- Не используйте кронштейны для устройств, отличных от XDA-AMP5400.
- При установке кронштейнов используйте прилагаемые винты.
- Затяните винты таким образом, чтобы кронштейны были надежно закреплены.

#### Примечание

Винты для монтажа в стойку не входят в комплект поставки.

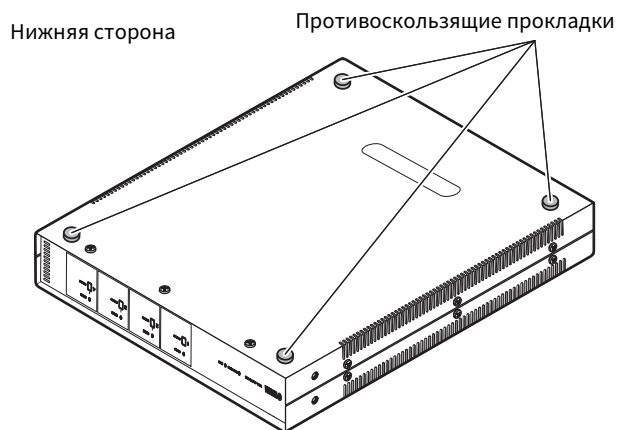
#### Меры предосторожности при монтаже в стойку

Если аппарат монтируется вместе с дополнительными аппаратами и/или другими устройствами в стойку для оборудования стандарта EIA, возможно повышение внутренней температуры из-за тепла, выделяемого устройствами, что может привести к нарушению работы. Если аппарат смонтирован в стойке, всегда соблюдайте следующие требования во избежание повышения температуры:

- Если аппарат смонтирован в стойке с другими устройствами, выделяющими значительное количество тепла, например, усилителем мощности, оставьте более 1U пространства между аппаратом и другими устройствами (как сверху, так и снизу). Также обязательно оставьте все открытые пространства незакрытыми или установите соответствующие вентиляционные панели, чтобы свести к минимуму возможность повышения температуры.
- Для обеспечения достаточного потока воздуха оставьте заднюю сторону стойки открытой и расположите ее на расстоянии по крайней мере 10 см от стен или других поверхностей.

### ■ Установка аппарата без стойки

Прикрепите входящие в комплект поставки противоскользящие прокладки на четырех углах с нижней стороны аппарата, а затем установите аппарат на полку или стойку.



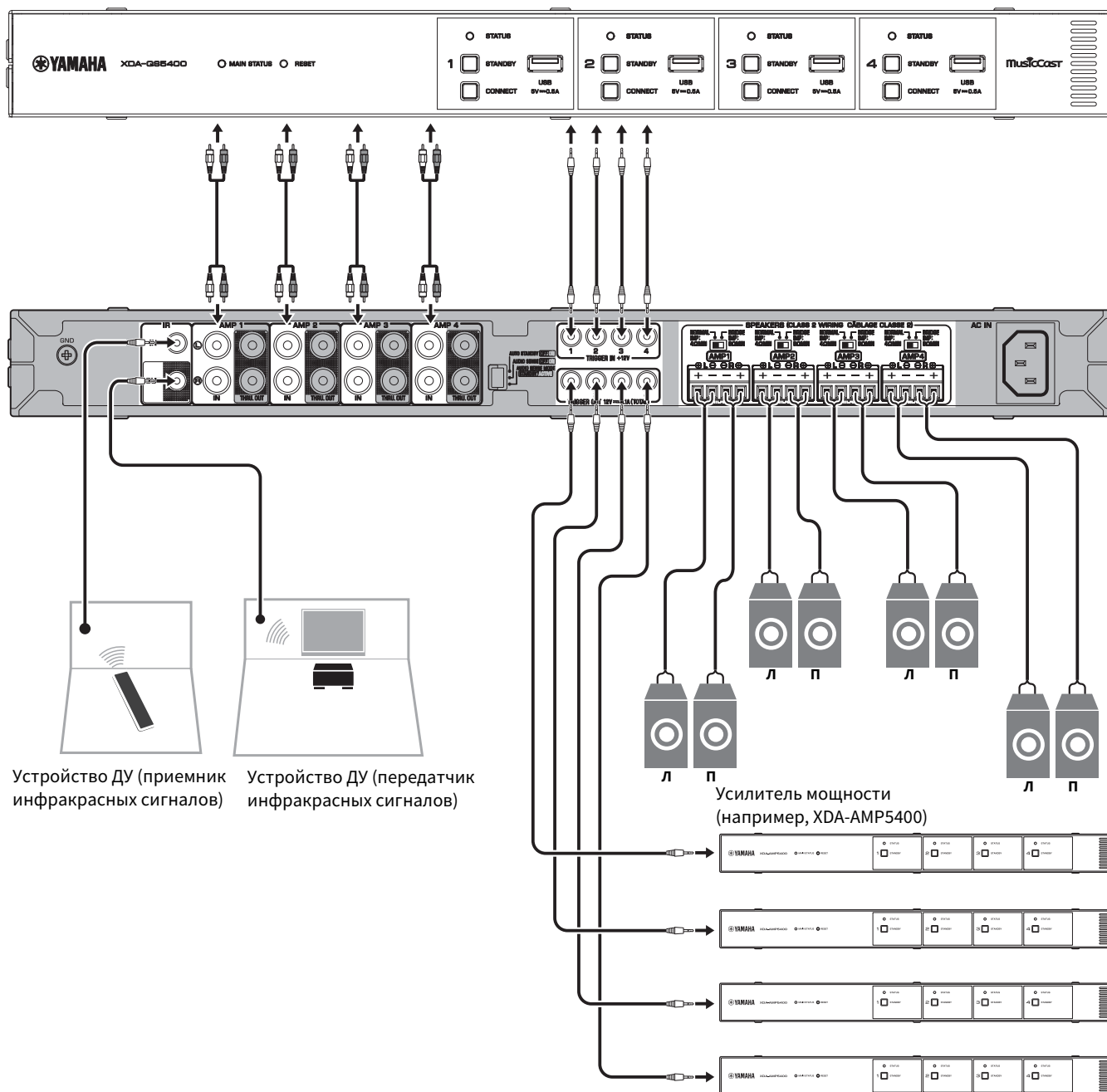
#### Примечание

Оставьте для вентиляции по крайней мере 10 см пространства сверху, с каждой стороны и сзади аппарата.

# Подключение устройств

Далее приведен пример подключения устройств. Перед подключением устройств отсоедините кабель питания от настенной розетки переменного тока.

XDA-QS5400



Устройство ДУ (приемник инфракрасных сигналов)

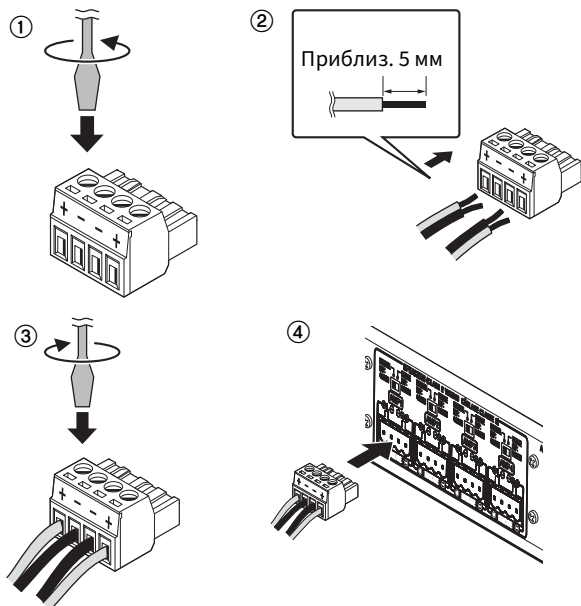
Устройство ДУ (передатчик инфракрасных сигналов)

Усилитель мощности (например, XDA-AMP5400)

Аппарат не имеет элементов управления громкостью. Убедитесь, что к аппарату подключено устройство, оснащенное управлением громкости (например, предусилитель). Если подключить устройство без управления громкости (например, проигрыватель компакт-дисков) непосредственно к аппарату, громкость может стать очень громкой, то может привести к повреждению аппарата или колонок.

## ■ Подключение колонок

Подключите колонки к аппарату с помощью входящего в комплект поставки штепселя Euroblock и доступных в продаже кабелей колонок.



- 1 Ослабьте винты клемм.
- 2 Вставьте кабели.
- 3 Надежно затяните винты клемм.
- 4 Вставьте штепсель Euroblock в клеммы SPEAKERS аппарата.

### Примечание

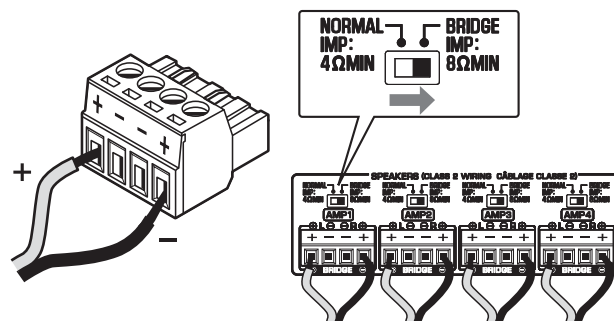
- Вам необходимо использовать входящие в комплект поставки штепсели Euroblock. В случае потери штепселей обратитесь к своему дилеру Yamaha.
- Рекомендуемое сечение кабелей для штепселя Euroblock: от AWG26 (0,13 мм<sup>2</sup>) до AWG16 (1,3 мм<sup>2</sup>)
- Чтобы подготовить кабель для подключения к разъему Euroblock, удалите изоляцию с провода, как показано на рисунке, используя витой провод для выполнения подключений. При использовании подключения к Euroblock витые провода могут обламываться из-за усталости металла под весом кабеля или из-за вибрации. Если устройство монтируется в стойку, по возможности используйте подвзачную рейку для связывания кабелей в пучок и их закрепления.
- Не лудите (не запаивайте) оголенный конец.

## ■ Подключение колонок в режиме моста

Подключите колонки к аппарату с помощью входящего в комплект поставки штепселя Euroblock и доступных в продаже кабелей колонок, и установите переключатель NORMAL/BRIDGE в положение "BRIDGE".

### Примечание

Отсоедините кабель питания аппарата от настенной розетки переменного тока перед изменением положения переключателя NORMAL/BRIDGE.



## ■ Подключение внешних устройств

### ■ Для внешнего устройства с аналоговым стереофоническим аудиовыходом

Используйте имеющийся в продаже кабель с аналоговым стереофоническим штекером (стереофонический аудиокабель RCA). Вы также можете использовать входящие в комплект поставки вилки-переключки и монофонические кабели RCA для различных конфигураций звуковоспроизводящей системы.

### Примечание

Для получения подробной информации о конфигурациях с применением входящих в комплект поставки вилок-переключек и монофонических кабелей RCA см. следующее:

- "Примеры подключения" (р.37)

### ■ Для устройства ДУ

Используйте имеющийся в продаже кабель с 3,5-мм монофоническим мини-штекером. Для подключения к приемнику/передатчику инфракрасных сигналов, который позволяет управлять аппаратом и другими устройствами из другой комнаты.

### ■ Для устройства, совместимого с триггерной функцией

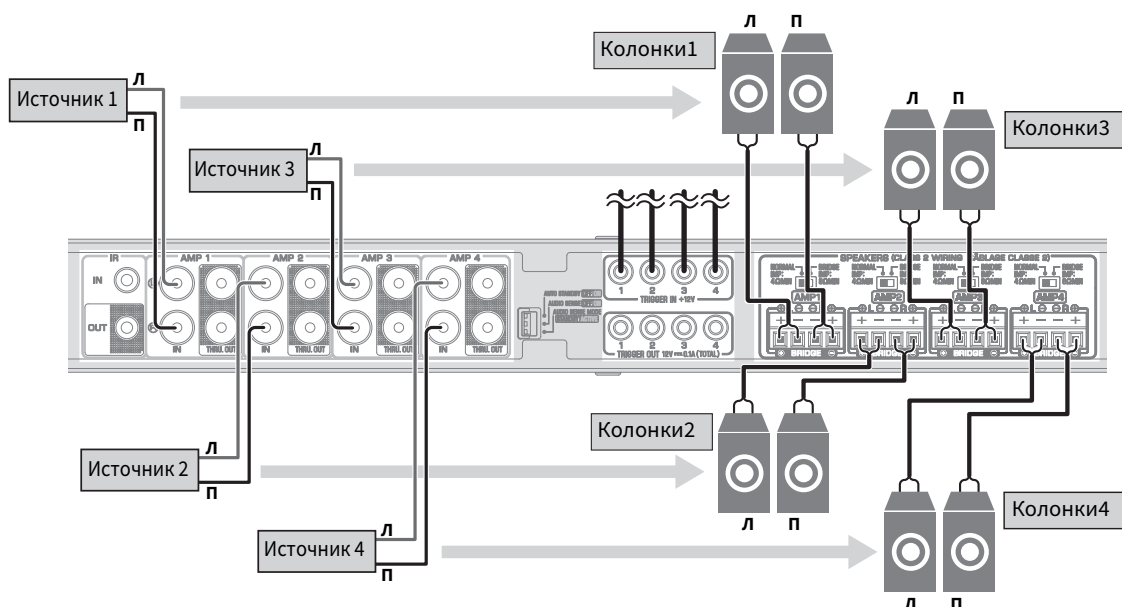
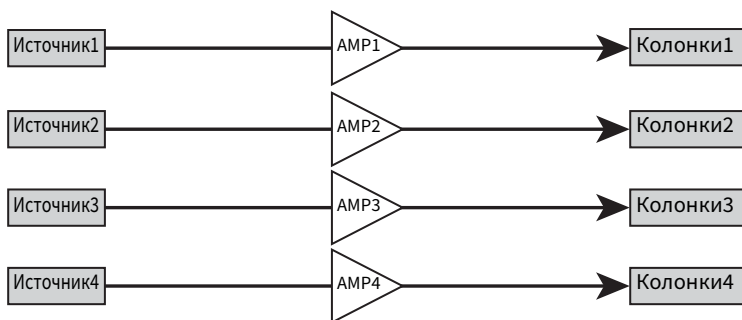
Используйте имеющийся в продаже кабель с 3,5-мм монофоническим мини-штекером. Триггерной функцией можно управлять с помощью внешних устройств (например, XDA-QS5400) в сочетании с включением/выключением устройства.

## ■ Подключение кабеля питания

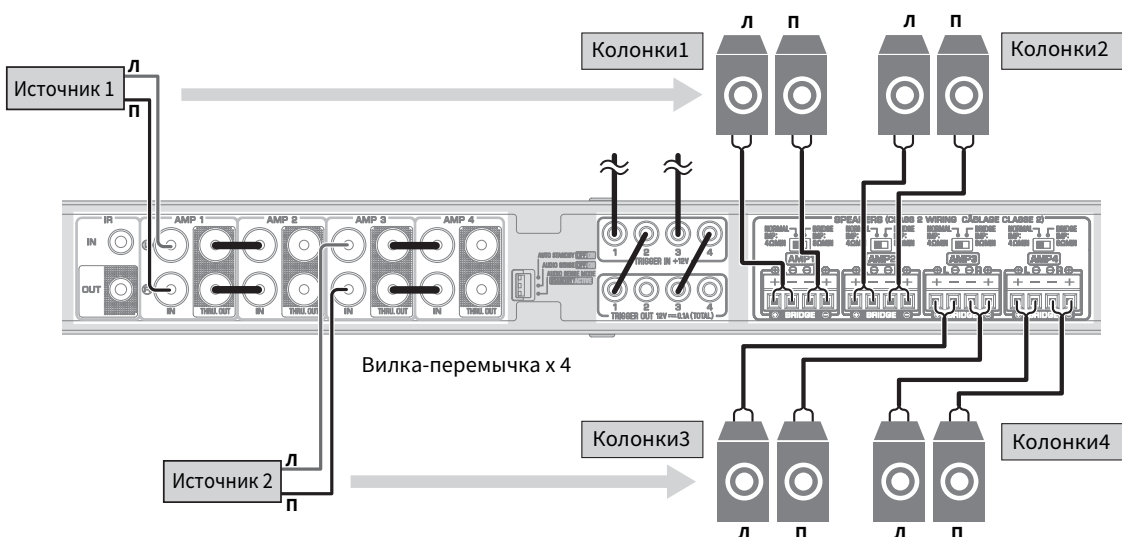
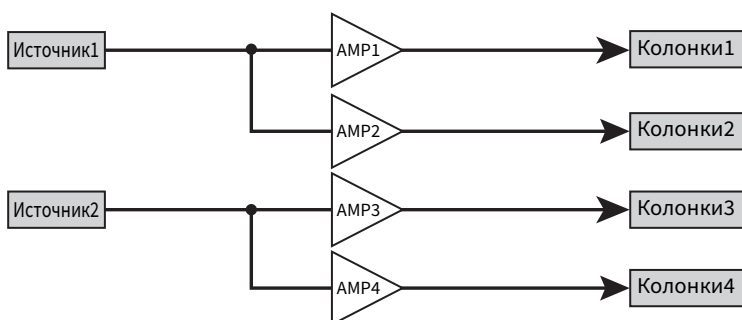
После завершения всех подключений подсоедините входящий в комплект поставки кабель питания к гнезду AC IN на задней панели, а затем подсоедините кабель питания к настенной розетке переменного тока.

## ■ Примеры подключения

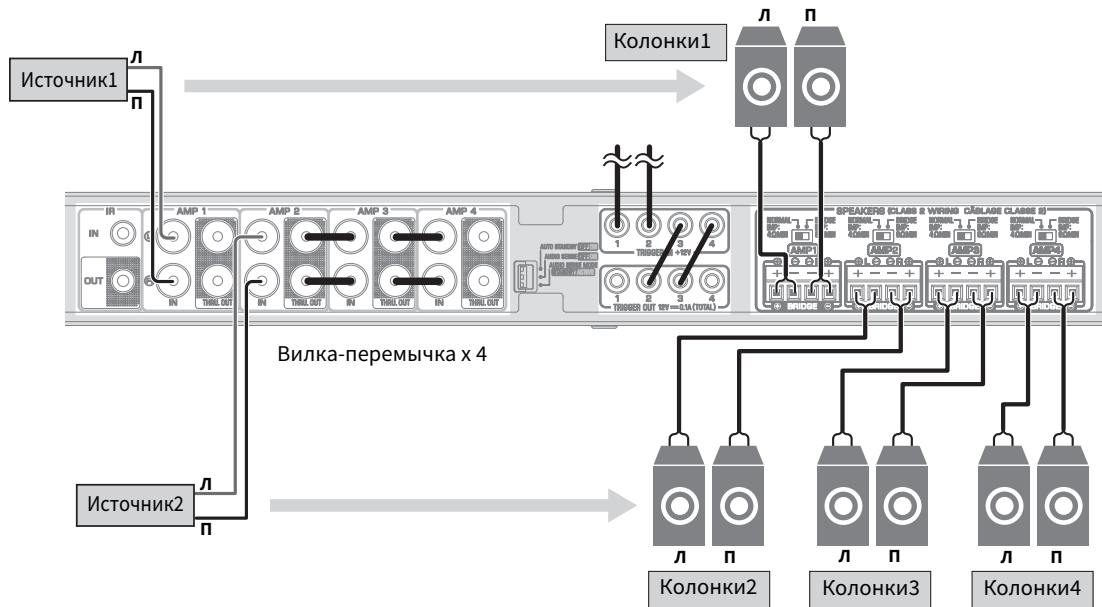
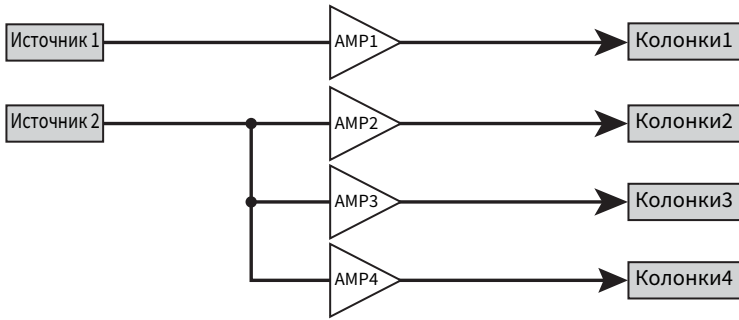
### ■ Пример 1



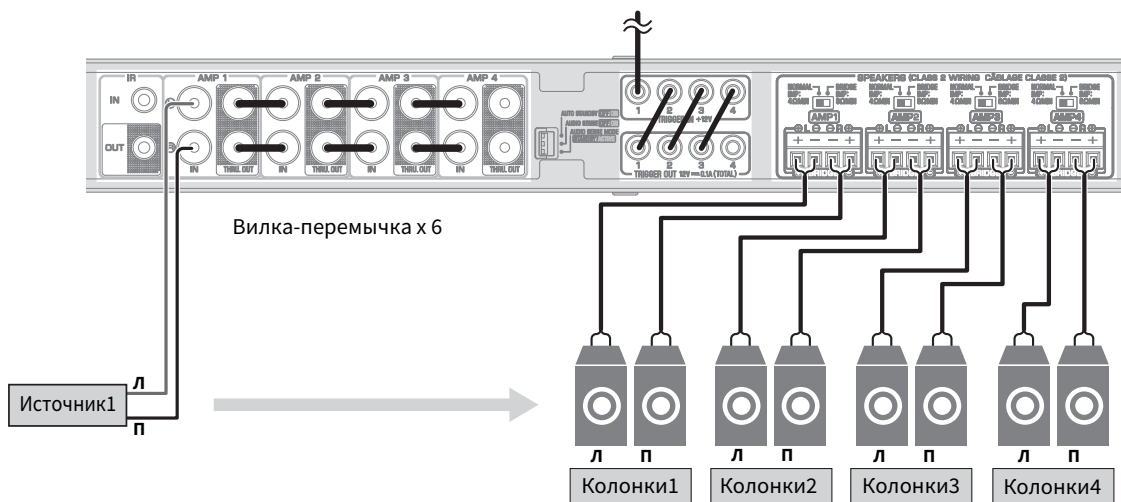
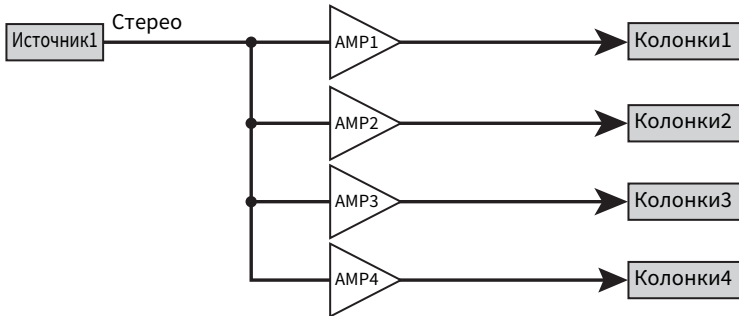
### ■ Пример 2



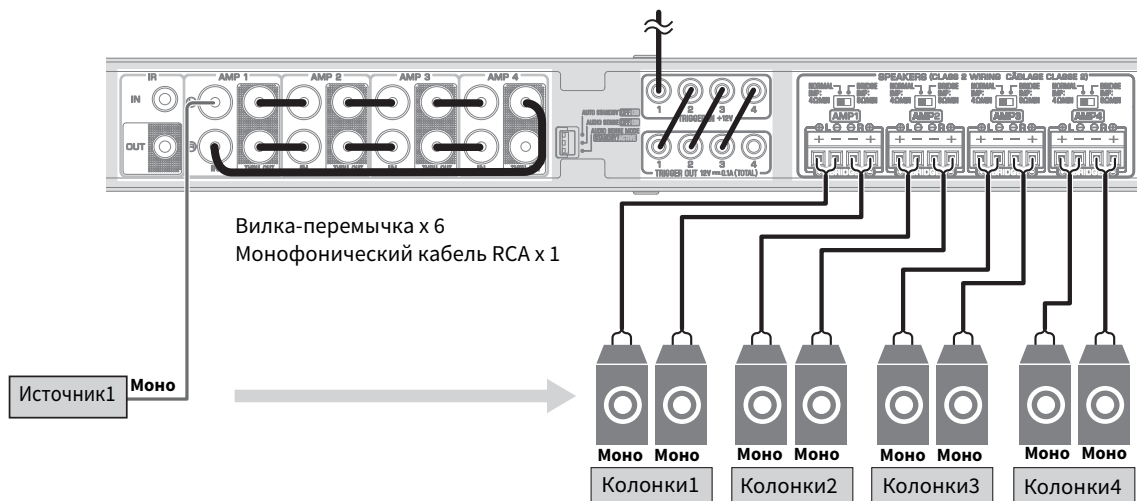
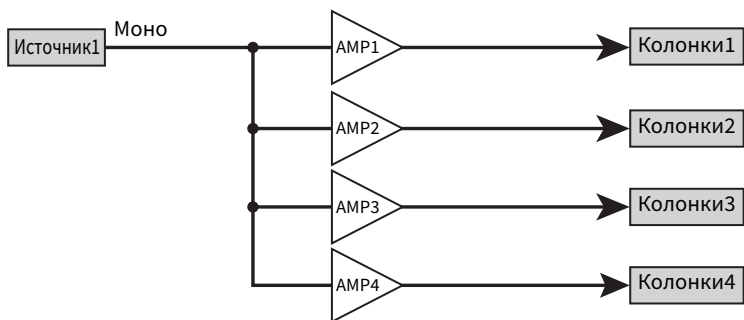
### ■ Пример 3



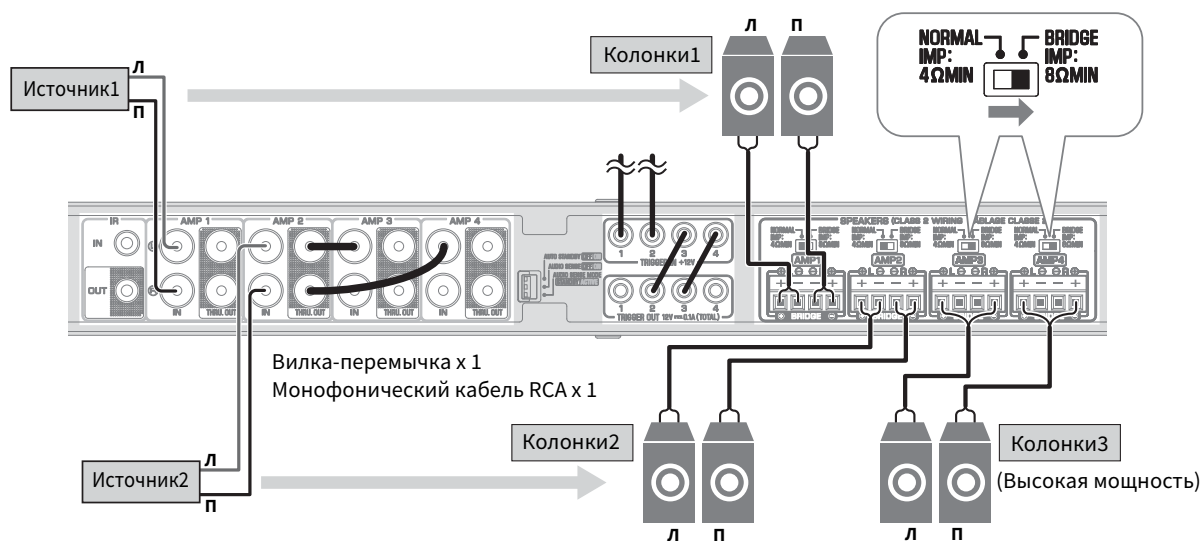
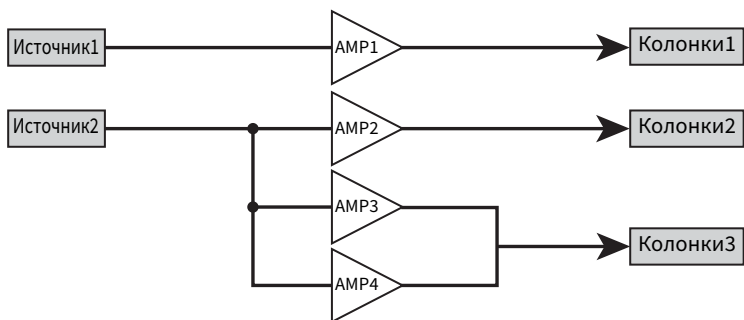
### ■ Пример 4



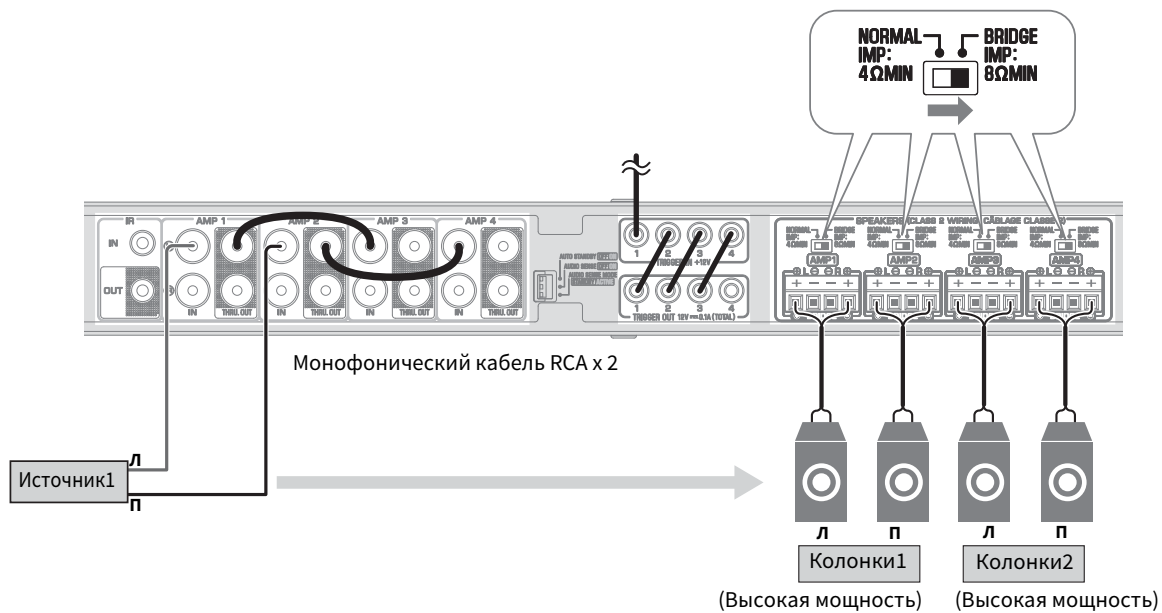
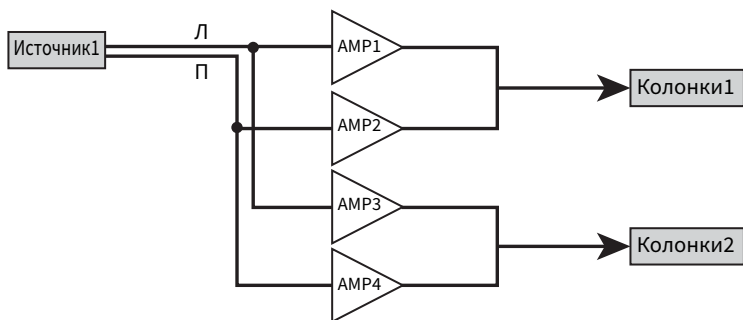
### ■ Пример 5



### ■ Пример 6



■ Пример 7





## Технические характеристики

Аппарат имеет следующие технические характеристики.

### Входные гнезда

Аналоговый аудиовыход

- Стерефонический аудиовход (RCA) x 4

### Выходные гнезда

Аналоговый аудиовыход

- Выход колонки x 4 (Л/П)
- Стерефонический аудиовход (RCA) x 4

### Другие гнезда

Триггерный вход x 4

Триггерный выход x 4

Вход ДУ x 1

Выход ДУ x 1

### Раздел аудио

Номинальная выходная мощность

- (2-канальный сигнал, 1 кГц, 0,9% гармонич. искаж., NORMAL, 4/8 Ω) 90/50 Вт
- (2-канальный сигнал, 1 кГц, 0,9% гармонич. искаж., BRIDGE, 8 Ω) 100 Вт
- (1-канальный сигнал, 1 кГц, 0,9% гармонич. искаж., NORMAL, 4/8 Ω) 100/50 Вт
- (1-канальный сигнал, 1 кГц, 0,9% гармонич. искаж., BRIDGE, 8 Ω) 200 Вт

Динамическая мощность

- (2-канальный сигнал, от 20 Гц до 20 кГц, 0,08% гармонич. искаж. Импульс 20 мс, NORMAL, 4/8 Ω) 80/40 Вт
- (2-канальный сигнал, от 20 Гц до 20 кГц, 0,08% гармонич. искаж. Импульс 20 мс, BRIDGE, 8 Ω) 150 Вт
- (2-канальный сигнал, 1 кГц, 0,9% гармонич. искаж., импульс 20 мс, NORMAL, 4/8 Ω) 100/50 Вт
- (2-канальный сигнал, 1 кГц, 0,9% гармонич. искаж., импульс 20 мс, BRIDGE, 8 Ω) 200 Вт
- (Сигнал по всем каналам, 1 кГц, 0,9% гармонич. искаж., импульс 20 мс, NORMAL (8-кан.), 4/8 Ω) 80/50 Вт
- (Сигнал по всем каналам, 1 кГц, 0,9% гармонич. искаж., импульс 20 мс, BRIDGE (4-кан.), 8 Ω) 170 Вт

Максимальная эффективная выходная мощность (JEITA)

- (1-канальный сигнал, 1 кГц, 10% гармонич. искаж., NORMAL, 4/8 Ω) 130/65 Вт
- (1-канальный сигнал, 1 кГц, 10% гармонич. искаж., BRIDGE, 8 Ω) 260 Вт

Общее гармоническое искажение (THD)

- (от 20 Гц до 20 кГц, SP OUT, 25 Вт, 8 Ω) 0,04% гармонич. искаж.

Частотная характеристика (+0/-3 дБ)

- SP OUT (AMP IN) от 5 Гц до 40 кГц

Соотношение сигнал/шум (IHF-A)

- SP OUT (AMP IN) 108 дБ

Максимальный входной сигнал

- AMP IN (1 кГц, 0,9% гармонич. искаж.) 1,0 В

Усиление

- SP OUT (1 V INPUT) 25,8 дБ

Входная чувствительность

- Мощность 1 Вт (выход 1 Вт/8 Ω) 150 мВ
- MAX мощность (выход 50 Вт/8 Ω) 1,0 В

### Неисправности общего характера

Питание

- [Модель для США] 120 В переменного тока, 60 Гц
- [Модели для других стран] от 220 до 240 В переменного тока, 50/60 Гц

Потребляемая мощность

- 130 Вт
- Amp1 - Amp4 Вкл, при отсутствии сигнала 32 Вт
- Amp1 - Amp4 Выкл, Audio Sense Вкл, режим Audio Sense активен 14,8 Вт

Потребляемая мощность в режиме ожидания

- Audio Sense Выкл 0,3 Вт
- Audio Sense Вкл, режим ожидания Audio Sense 0,5 Вт

Размеры (Ш x В x Г)

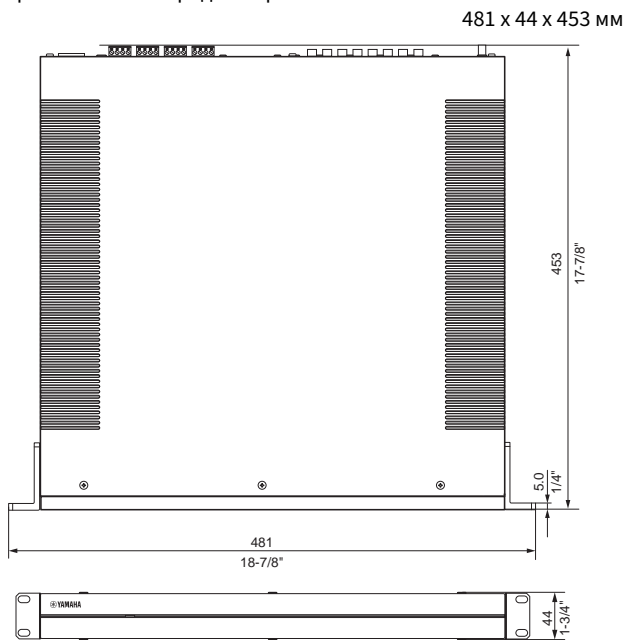
437 x 46 x 443 мм

Вес

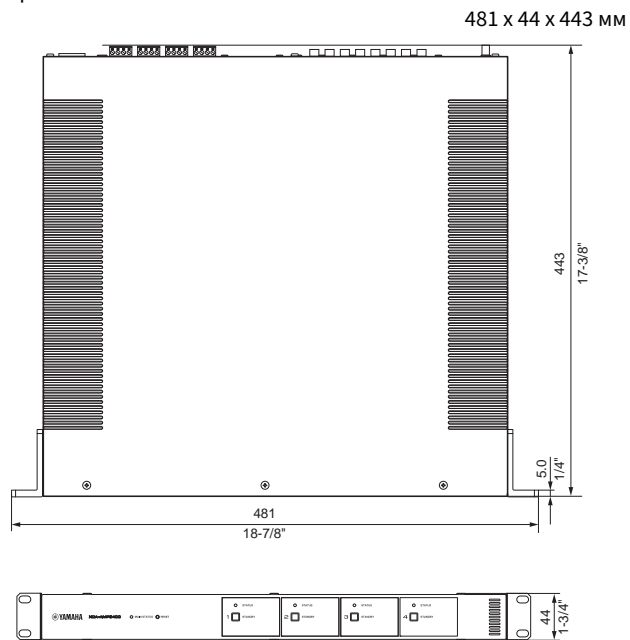
6,0 кг

Справочные размеры

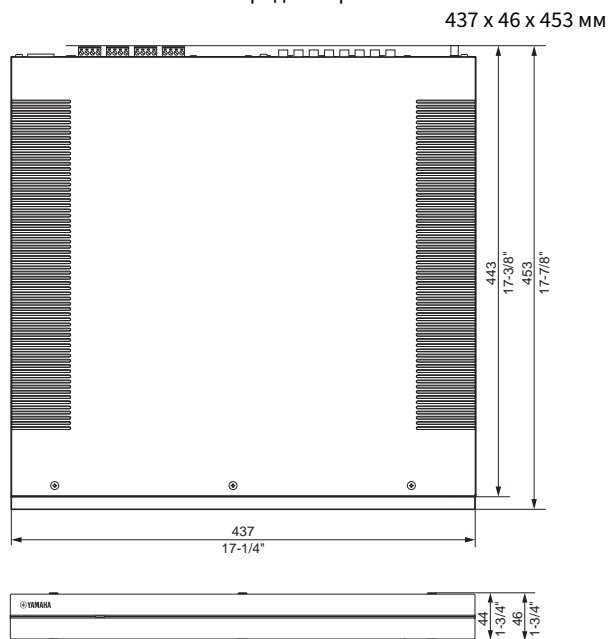
- Кронштейны с передней крышкой



- Кронштейны



- Настольный монтаж – с передней крышкой



- \* Содержание данного руководства соответствует последним на дату публикации техническим характеристикам. Для получения последней версии руководства посетите веб-сайт Yamaha и загрузите файл с руководством.



Yamaha Global Site  
<https://www.yamaha.com/>

Yamaha Downloads  
<https://download.yamaha.com/>

Manual Development Group  
© 2018 Yamaha Corporation

Published 12/2018 NVEM-C0

VCM9330