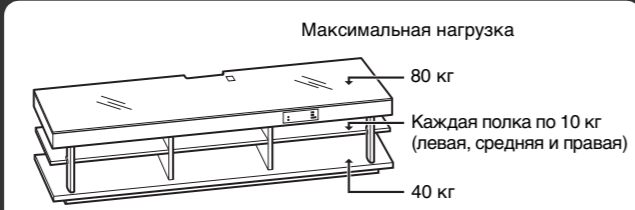




# Surround sound TV stand YRS-2500

## Руководство по установке



Русский

В настоящем руководстве по установке приведено описание процесса сборки системы YRS-2500. Перед использованием систему YRS-2500 необходимо собрать. Порядок подключения устройств и использования этой системы см. в инструкции по эксплуатации. Перед использованием этой системы ознакомьтесь с инструкциями по технике безопасности на стр. 2 инструкции по эксплуатации.

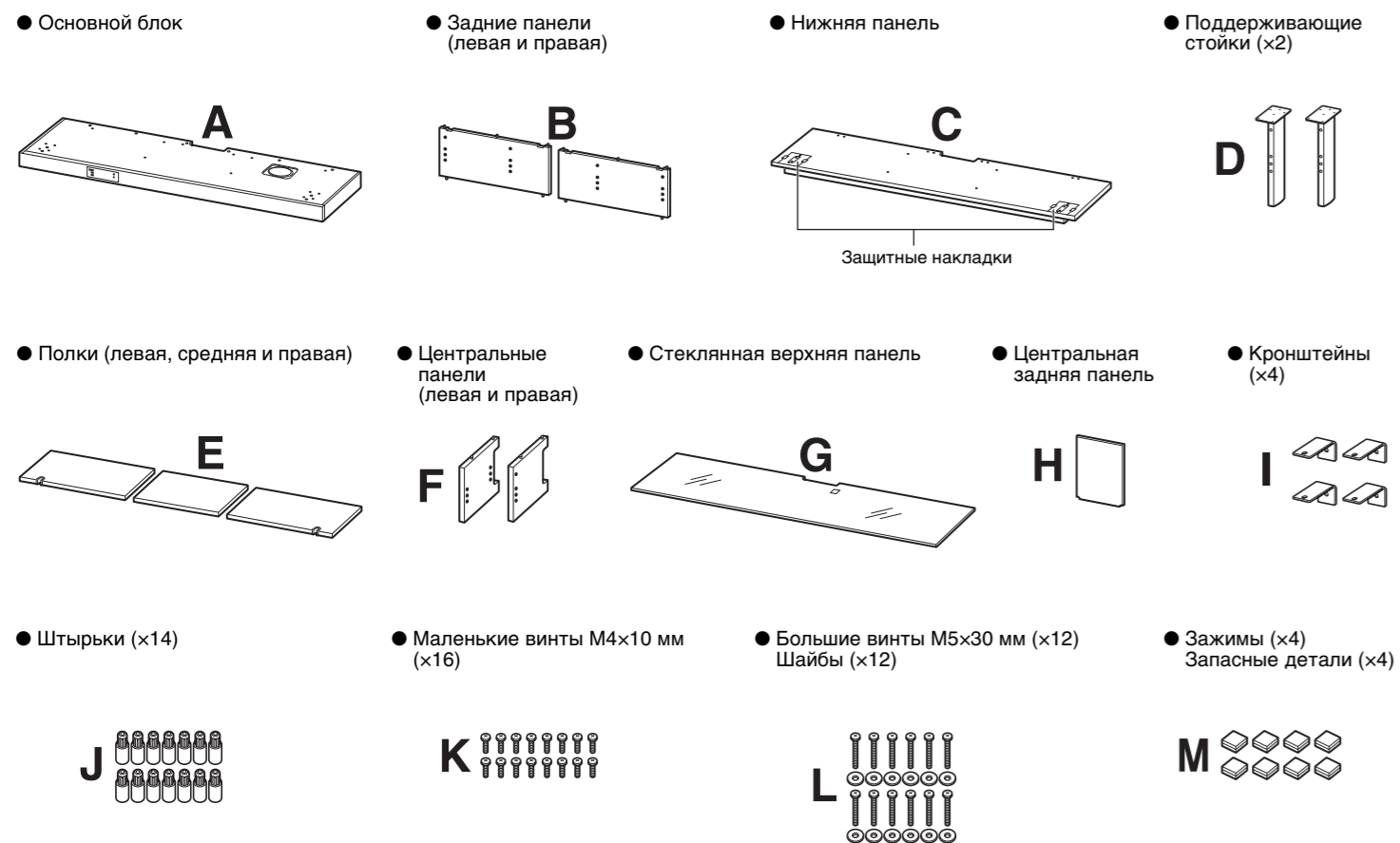
### Внимание!

- Для выполнения сборки требуется два или несколько человек, особенно для выполнения операций, отмеченных значком !
- Попытка собрать стойку самостоятельно может привести к травмам или повреждению стойки.
- Не используйте для сборки электрические инструменты.
- В том случае, если для крепления деталей используется более 2 винтов, сначала затяните все винты наполовину, а затем затяните их до конца.
- Разместите основной блок на мягкой ткани, чтобы не поцарапать пол и основной блок.
- Не прилагайте излишних усилий к решетке динамика, так как ее можно легко повредить.
- Перед использованием необходимо полностью собрать стойку.
- После сборки установите стойку на устойчивой поверхности.
- Для поддержания стойки в чистоте протирайте ее поверхность мягкой сухой тканью. Не используйте спирт, бензин или растворитель.
- Устанавливайте телевизор в соответствии с инструкциями производителя. Установите крепежное устройство между телевизором и устойчивой поверхностью, например стеной, чтобы исключить случайное опрокидывание телевизора. Не прикрепляйте тросик или монтажный кронштейн, который удерживает телевизор, к стойке. В результате могут быть повреждены компоненты в этом аппарате или он может упасть вместе с телевизором в случае землетрясения.

### Перечень частей

Убедитесь, что в упаковке находятся все перечисленные предметы, поскольку они необходимы для выполнения сборки. Дополнительные аксессуары, входящие в комплект, см. в инструкции по эксплуатации.

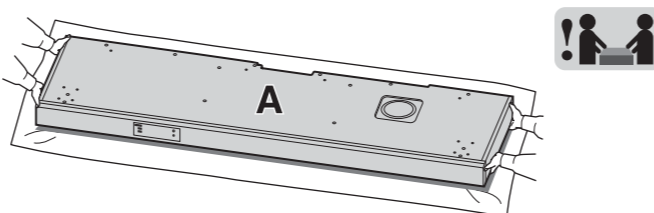
Для сборки потребуется крестообразная отвертка.



### Сборка

#### 1. Расположите основной блок (A) на полу.

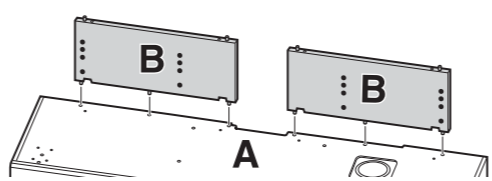
- Основной блок (A) должен быть в перевернутом положении, так же как он находился в упаковке.
- Кабель питания завернут в пластиковую пленку и прикреплен к основному блоку. Не снимайте ленту, пока основной блок не будет перемещен в место окончательной установки.



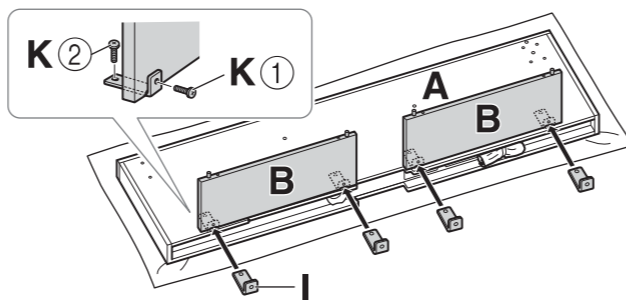
#### 2. Прикрепите задние панели (левую и правую; B).

##### 2-1. Прикрепите задние панели (левую и правую; B), вставив три штифта в соответствующие отверстия в основном блоке (A).

- Чтобы избежать защемления ленты, фиксирующей кабель питания на задней панели, снимите небольшую часть ленты.

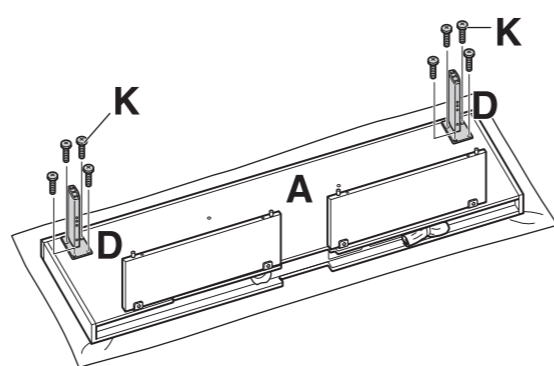


##### 2-2. Вставьте кронштейны (I) в промежутки между основным блоком (A) и задними панелями (левой и правой; B) и затяните маленькие винты (K) в указанной последовательности (1, 2).

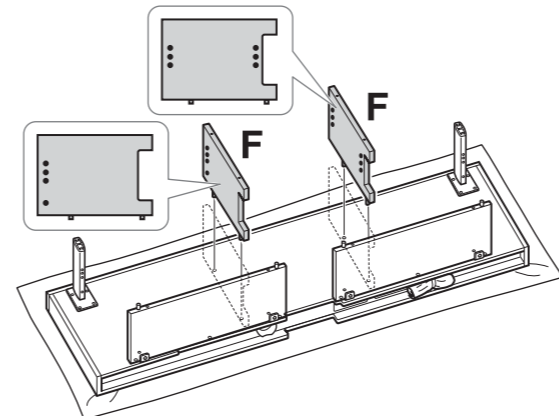


#### 3. Прикрепите поддерживающие стойки (D).

- Установите поддерживающие стойки (D) на основном блоке так, чтобы головки винтов на сопрягаемых поверхностях поддерживающих стоек попали в отверстия в основном блоке (A), затем затяните маленькие винты (K).

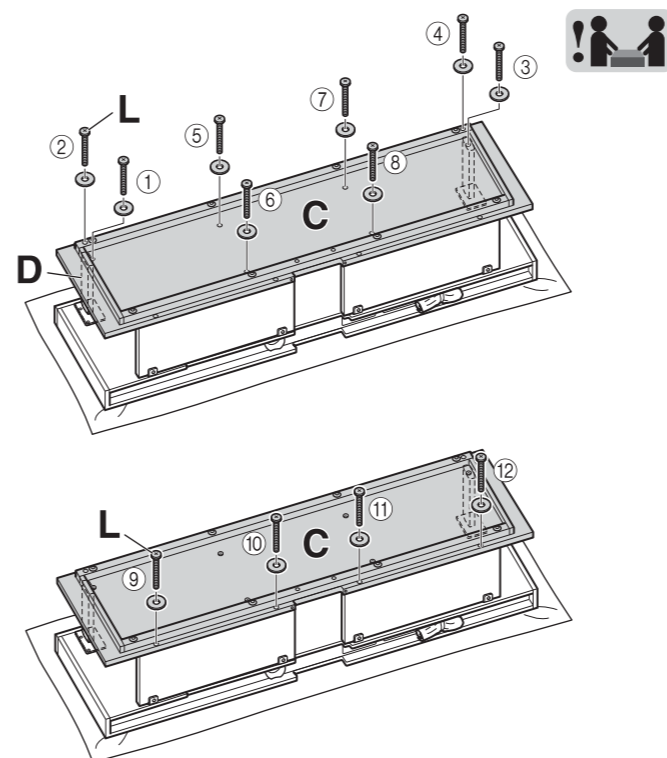


#### 4. Прикрепите центральные панели (левую и правую; F).



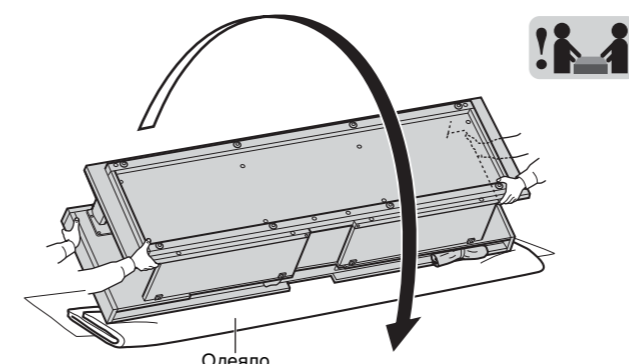
#### 5. Прикрепите нижнюю панель (C).

- Чтобы поддерживающие стойки (D) не повредили нижнюю панель (C), установите нижнюю панель на поддерживающие стойки так, чтобы защитные накладки на нижней панели были выровнены с поддерживающими стойками.
- Устанавливая нижнюю панель, соблюдайте осторожность, чтобы не прищемить пальцы.
- Затяните большие винты (L) в указанной цифрами последовательности (с 1 по 12).



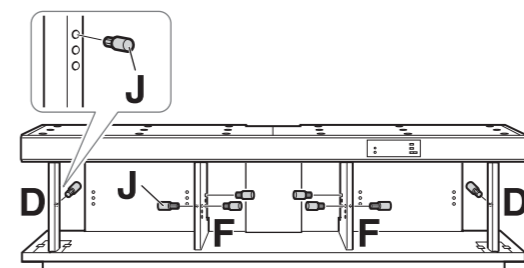
#### 6. Переверните стойку.

- При переворачивании стойки придерживайте основной блок и временно закрепленную полку, чтобы не прищемить пальцы между полкой и нижней панелью.
- Подложите одеяло или другой мягкий материал под край системы как показано на рисунке. Сначала переверните стойку на заднюю панель, а затем поставьте вертикально.
- Не надавливайте на переднюю крышку динамика.



#### 7. Вставьте штырьки (J) в поддерживающие стойки (D) и центральные панели (F).

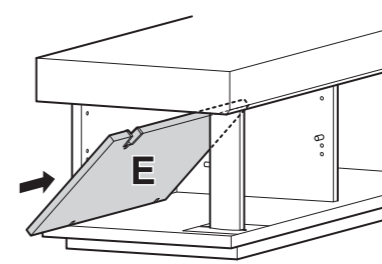
- Штырьки для задних панелей будут использоваться для закрепления полок (левой и правой; E) на шаге 8. Пока не устанавливайте их.



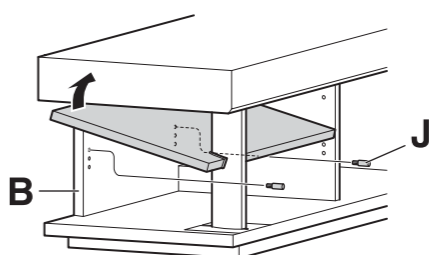
#### 8. Прикрепите полки (левую, среднюю и правую; E).

- Прикрепляя полки, обращайтесь с ними осторожно, чтобы не поцарапать полки или нижнюю панель.

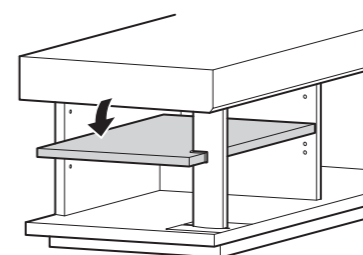
##### 8-1. Вставьте полки (левую и правую; E) между поддерживающей стойкой и задней панелью (B).



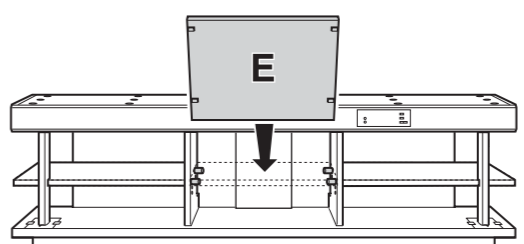
##### 8-2. Приподнимите заднюю сторону полок (левой и правой; E) и прикрепите штырьки (J) к задним панелям (B).



##### 8-3. Установите полки (левую и правую; E) так, чтобы штырьки попали в пазы на полках.



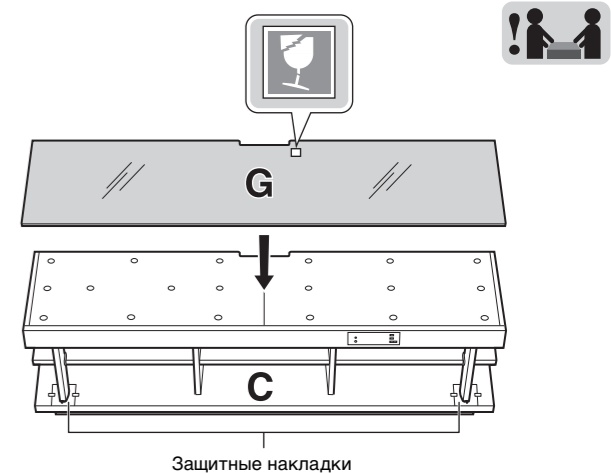
##### 8-4. Установите полку (среднюю; E).



#### 9. Снимите пленку, которой кабель питания крепится к основному блоку.

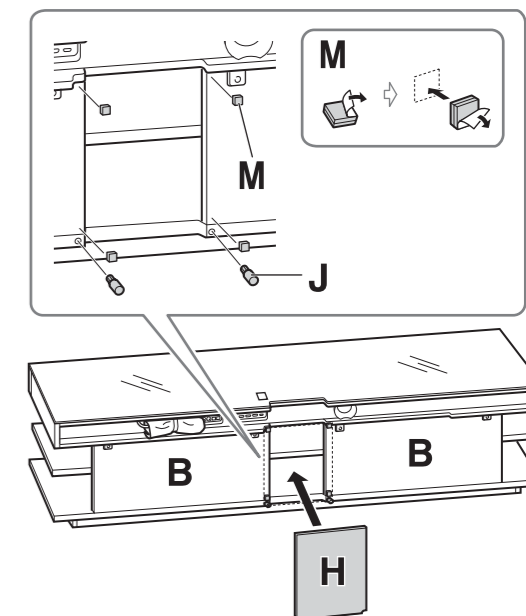
#### 10. Установите стеклянную верхнюю панель (G) сверху основного блока и удалите защитные накладки с нижней панели (C).

- Стеклопанель верхнюю панель следует установить наклейкой с предостережением вверх.
- Не снимайте со стекла наклейку с предостережением и противоударную пленку.



#### 11. Прикрепите центральную заднюю панель (H).

- Снимите бумажную подложку с зажимов (M), затем прикрепите зажимы к задним панелям (левой и правой; B) как показано на рисунке.
- Вставьте штырьки (J) в отверстия в нижней панели.
- Установите центральную заднюю панель (H) так, чтобы выемки на ней совместились со штырьками, затем присоедините центральную заднюю панель к задним панелям (левой и правой; B).



#### 12. Перенесите стойку в место окончательной установки.

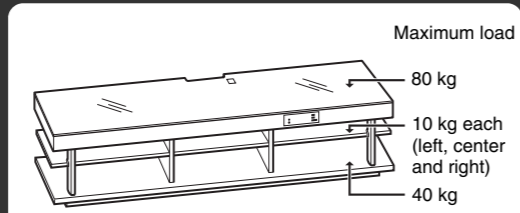
- Обязательно оставьте достаточно места сзади между стойкой и стеной, чтобы не повредить разъем при установке стойки у стены.
- Не размещайте устройства на полке до окончательной установки системы.





# Surround sound TV stand YRS-2500

## Install Manual



English

This Install Manual provides instructions for assembling the YRS-2500. You must assemble the YRS-2500 before use. Refer to the Owner's Manual for instructions on connecting devices and operating this unit. Read the safety instructions on page 2 in the Owner's Manual before using this unit.

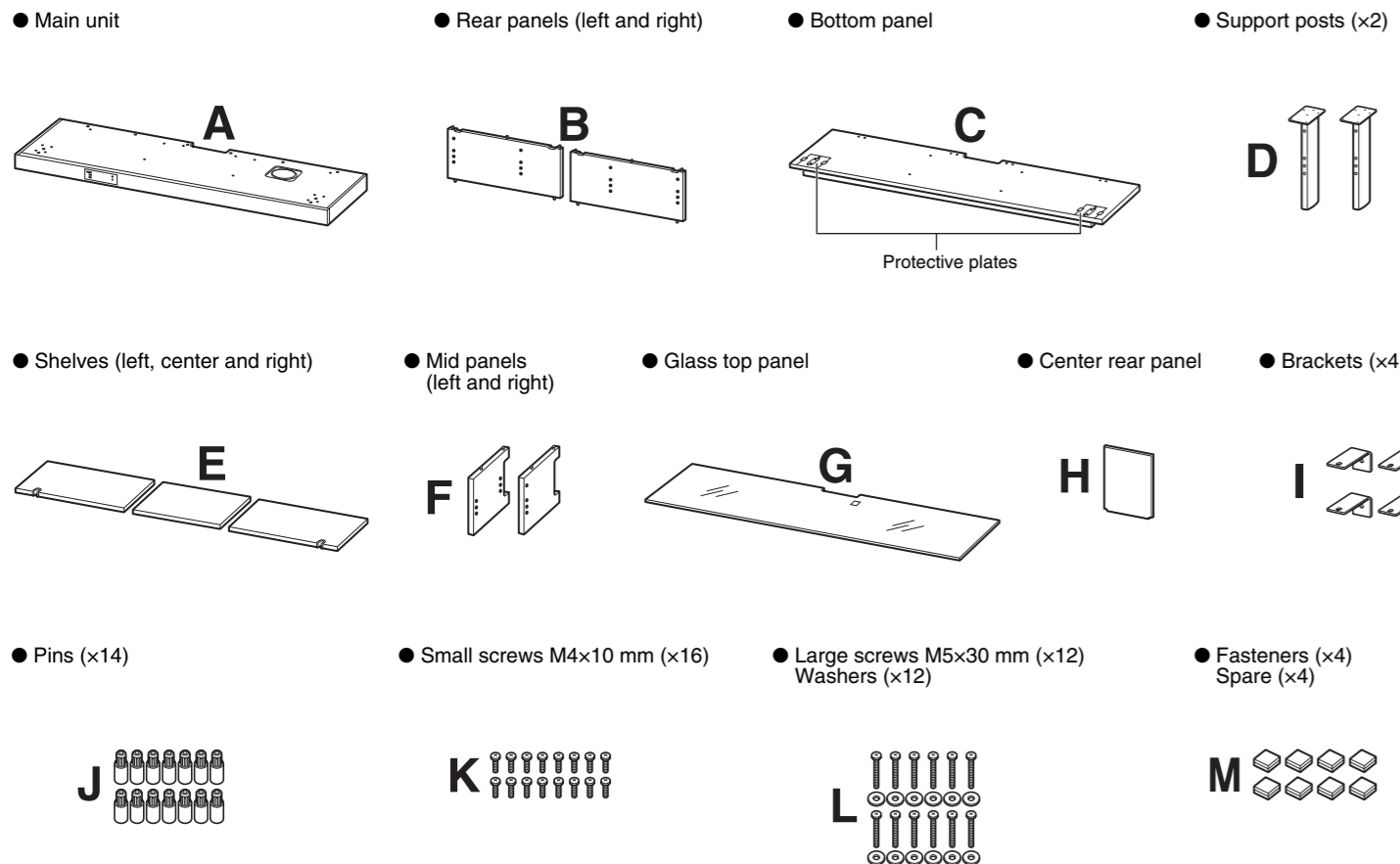
### Caution!

- Assembly requires two or more people, especially for the steps marked with this icon . Attempting to assemble the rack on your own may result in injury or damage to the rack.
- Do not use electric tools for assembling.
- In case you secure parts with more than 2 screws, tighten all screws temporarily halfway, then secure them.
- Place the main unit on a soft cloth to prevent scratching the floor and the main unit.
- Do not apply any force to the speaker grille, as it is easily damaged.
- The rack must be fully assembled before it can be used.
- After assembly, place the rack on a stable surface.
- For maintenance, wipe the surface of the rack using a soft, dry cloth. Do not use alcohol, benzine or thinner.
- Follow the manufacturer's instructions for installing a TV. Be sure to also install a device between the TV and a stable surface, such as a wall, that prevents the TV from falling over.  
Do not attach a wire or mounting bracket that holds the TV in place to the rack. Doing so may damage components inside of this unit, or cause it to fall with the TV in the case of an earthquake.

### List of parts

Make sure all of the following items are included in the package, as they are all necessary to complete assembly. Refer to the Owner's Manual for additional supplied accessories.

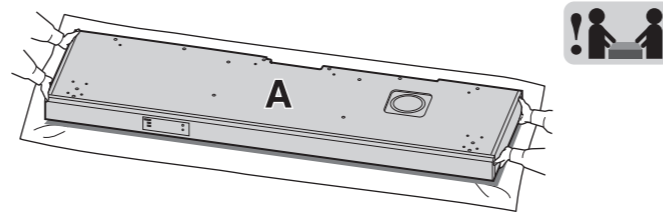
You will need a Phillips screwdriver for assembly.



### Assembly

#### 1. Place the main unit (A) on the floor.

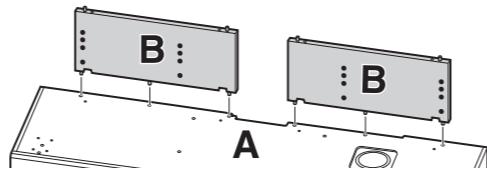
- Position the main unit (A) with the bottom side up, just as it was packed in the box.
- The power cable is wrapped in a plastic sheet and taped to the main unit. Do not remove the tape until the unit is moved to its final location.



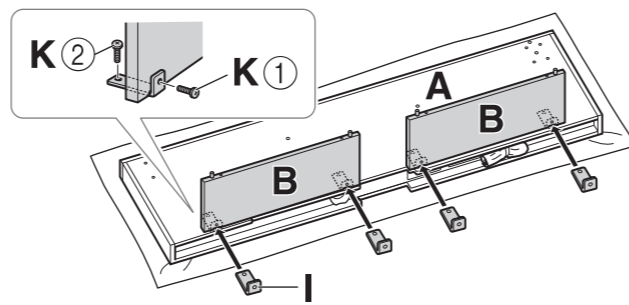
#### 2. Attach the rear panels (left and right; B).

##### 2-1. Attach the rear panels (left and right; B) by inserting the three dowels on each into the corresponding holes on the main unit (A).

- To avoid pinching the tape fixing the power cable with the rear panel, remove the tape a little.

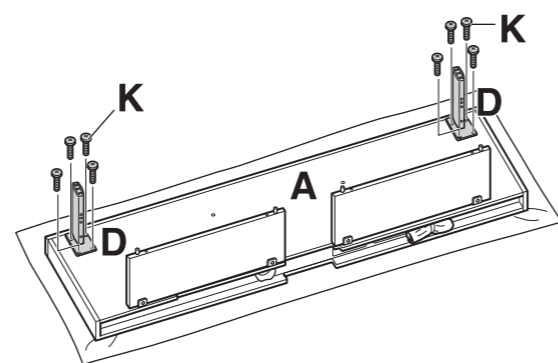


##### 2-2. Insert the brackets (I) into the spaces between the main unit (A) and the rear panels (left and right; B), and tighten the small screws (K) in the order indicated (1, 2).

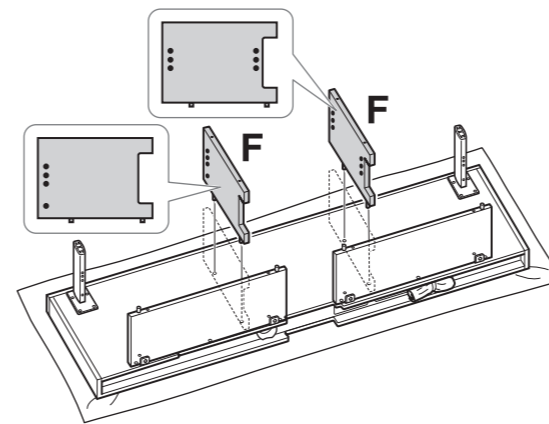


#### 3. Attach the support posts (D).

- Position the support posts (D) on the main unit so that the screw heads on the mounting surfaces of the support posts fit into the holes on the main unit (A), then tighten the small screws (K).

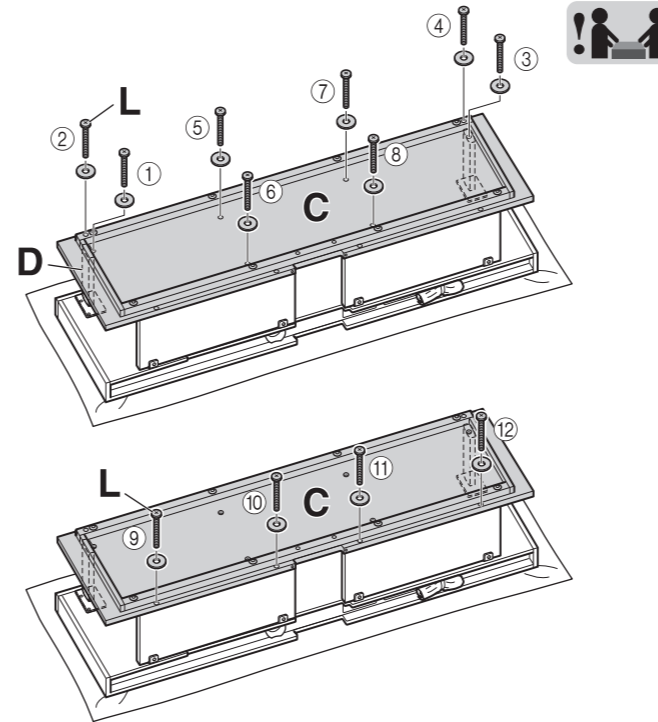


#### 4. Attach the mid panels (left and right; F).



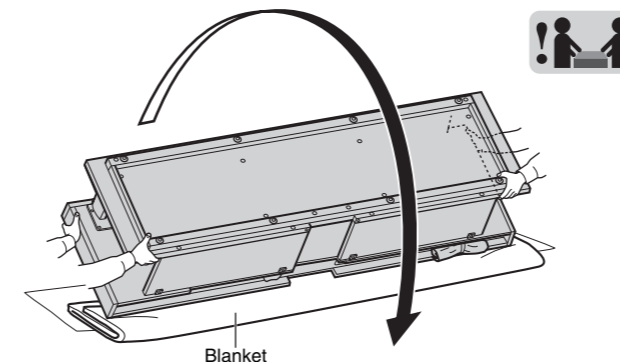
#### 5. Attach the bottom panel (C).

- To prevent the support posts (D) from damaging the bottom panel (C), place the bottom panel on the support posts so that the protective plates on the bottom panel are aligned with the support posts.
- When placing the bottom panel, take care so that your fingers do not become caught.
- Tighten the large screws (L) in the order indicated (1 to 12).



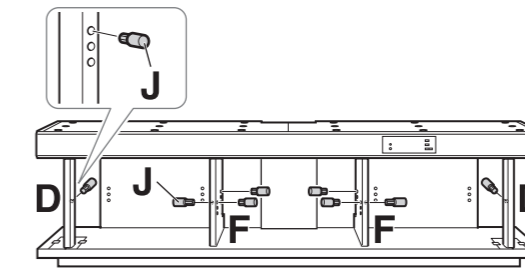
#### 6. Turn the rack over.

- When turning the rack over, hold on to the main unit and the temporarily secured shelf so that your fingers do not become caught between the shelf and bottom panel.
- Place a blanket, etc. under the edge of the unit as shown. First turn the rack onto its back, then turn it upright.
- Do not exert force on the front cover of the speaker.



#### 7. Attach the pins (J) to the support posts (D) and the mid panels (F).

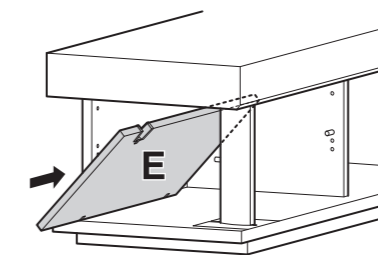
- Pins for the rear panels will be used to attach the shelves (left and right; E) in step 8. Do not attach them yet.



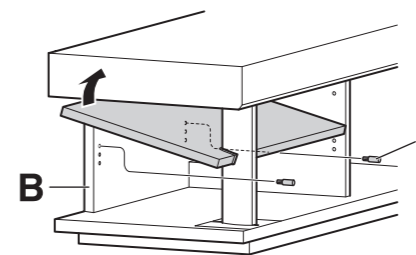
#### 8. Attach the shelves (left, center and right; E).

- Attach the shelves with enough care not to scratch the shelves or the bottom panel.

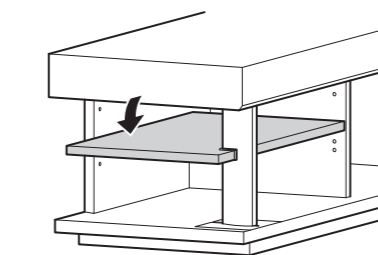
##### 8-1. Slide the shelves (left and right; E) between the support post and the rear panel (B).



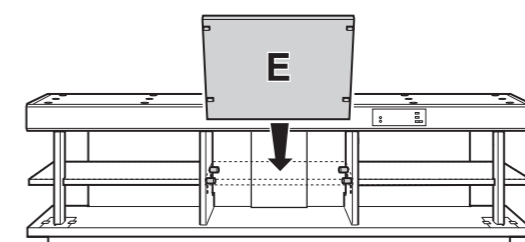
##### 8-2. Pick up the back side of the shelves (left and right; E) and attach the pins (J) to the rear panels (B).



##### 8-3. Position the shelves (left and right; E) so that the pins fit into the indentations on the shelves.



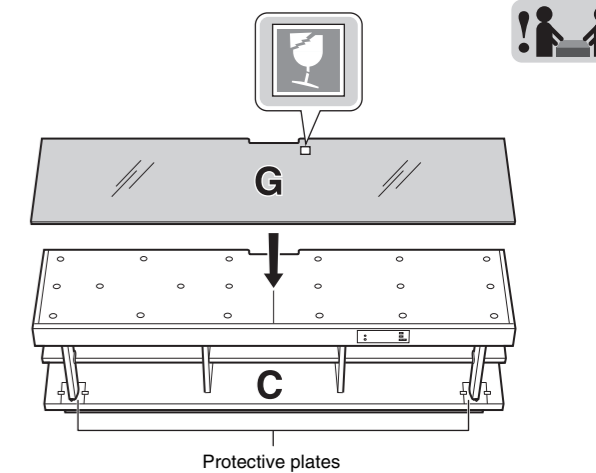
##### 8-4. Position the shelf (center; E).



#### 9. Remove the tape holding the power cable to the main unit.

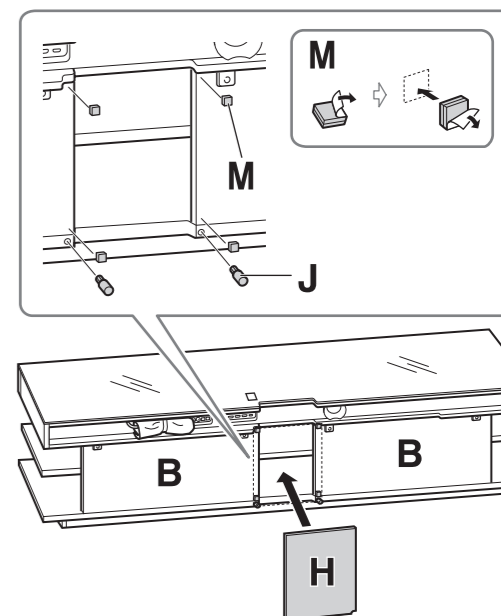
#### 10. Place the glass top panel (G) on the top of the main unit, and remove the protective plates on the bottom panel (C).

- Place the glass top panel with the glass caution sticker facing up.
- Do not remove the glass caution sticker and shatterproof film.



#### 11. Attach the center rear panel (H).

- Remove the backing papers from the fasteners (M), then attach the fasteners to the rear panels (left and right; B) as shown in the illustration.
- Insert the pins (J) into the holes on the bottom panel.
- Position the center rear panel (H) so that its indentations are aligned with the pins, then attach the center rear panel to the rear panels (left and right; B).



#### 12. Move the rack into its final position.

- Be sure to leave enough space behind the rack and the wall to prevent the connector plug from being damaged when installing this rack against a wall.
- Do not place the devices on the shelf before locating.