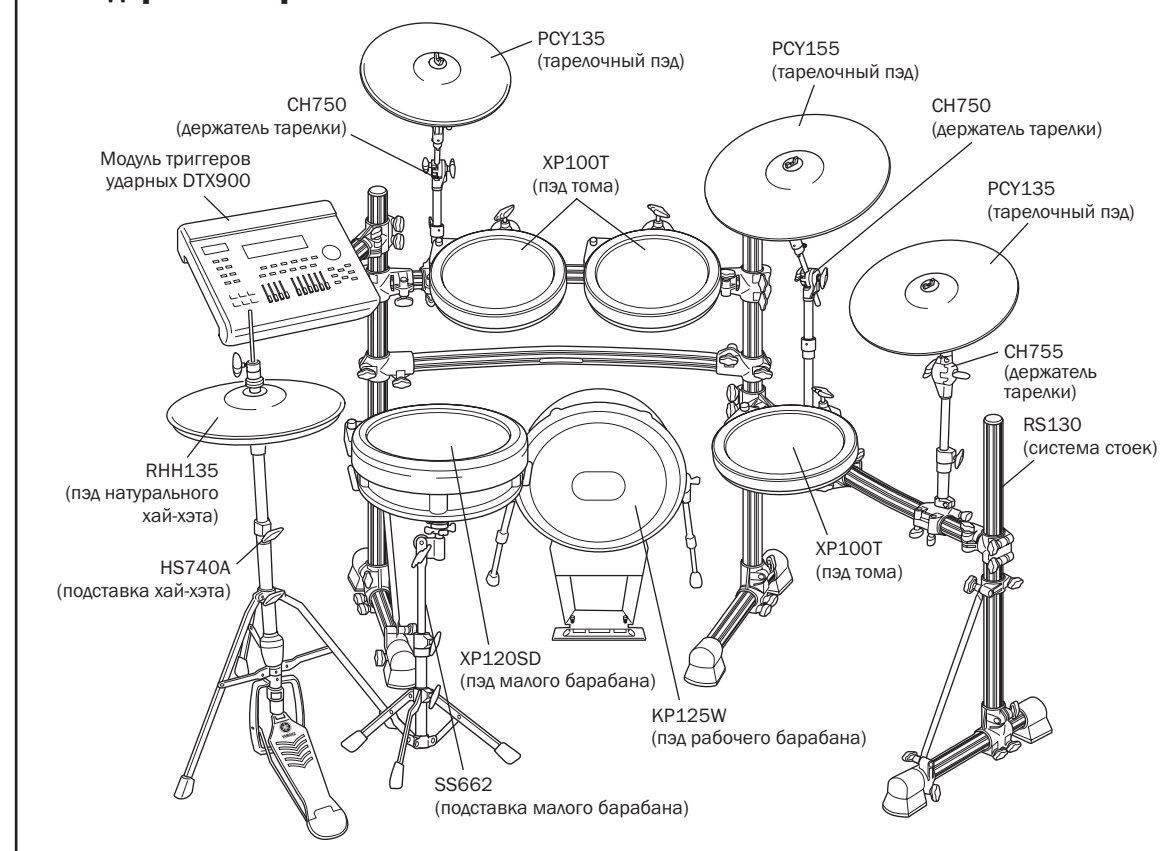


В этом руководстве описана стандартная сборка DTX900K. После сборки частей и подключения кабелей в приведенном ниже порядке модуль триггеров ударных будет готов к включению.

Стандартная сборка блока



ВАЖНО

- Перед сборкой блока проверьте наличие следующих четырех комплектов: RS130 (система стоек), DTP900 (набор пэдов), DTP901 (набор пэдов), DTX900 (модуль триггеров ударных).
- В данном руководстве описано крепление пэдов и модуля триггеров ударных к системе стоек RS130, которая уже должна быть собрана. Перед выполнением инструкций, описанных в данном руководстве, проверьте комплектность системы стоек RS130, следуя соответствующему руководству по сборке.

УВЕДОМЛЕНИЕ

Перед сборкой блока постелите на пол коврик для ударных (продается отдельно). Также для предотвращения повреждения пола можно постелить на пол картон из комплекта поставки или нечто подобное, прежде чем производить действия с подставкой хай-хэта HS740A и пэдом рабочего барабана KP125W.

МЕРЫ БЕЗОПАСНОСТИ

Перед началом работы изучите настоящее руководство по сборке и пользуйтесь изделием надлежащим образом.

- * Сохраните это руководство, чтобы можно было обращаться к нему в дальнейшем.
- * Ознакомьтесь с руководством по сборке системы стоек и руководством пользователя пэда.

ПРЕДУПРЕЖДЕНИЕ При игнорировании этого знака и ненадлежащем использовании оборудования можно получить смертельно опасную травму или нанести серьезный вред оборудованию.

• Не позволяйте маленьким детям самостоятельно собирать и устанавливать данное изделие, это может привести к травме. Сборка данного изделия должна в обязательном порядке осуществляться под руководством взрослых.

• Будьте осторожны с краями держателей тарелок и тома. Острые концы держателей могут стать причиной травмы.

• Будьте осторожны с краями шипов, прикрепленных к пэду рабочего барабана и ножной педали. Острые концы могут стать причиной травмы.

• Если это изделие используется с системой стоек или подставкой для тарелок, убедитесь, что все болты надежно затянуты. Кроме того, при настройке высоты или угла не ослабляйте болты внезапно. Ослабление болтов может стать причиной опрокидывания или падения отдельных частей и привести к травме.

• Обязательно размещайте изделие на ровной и устойчивой поверхности. Размещение на наклонной, неустойчивой поверхности или на ступеньках лестницы может нарушить равновесие изделия и привести к опрокидыванию.

• При установке изделия уделите особое внимание прокладке и размещению кабелей. Пользователи и другие люди могут споткнуться о небрежно расположенные кабели и упасть.

• Не переделывайте изделие. Это может стать причиной травмы или повреждения/разрушения изделия.

• Не садитесь и не вставляйте на стойку. Стойка может опрокинуться или сломаться, что может стать причиной травмы.

ВНИМАНИЕ При игнорировании этого знака и ненадлежащем использовании оборудования существует вероятность получения травмы людьми, работающими с оборудованием, или нанесения значительного ущерба.

• Регулируя зажимы, будьте внимательны, не прищипите пальцы.

• Будьте осторожны с концами шурупов, с краями и внутренней частью трубок. Металлические стружки и заусенцы могут травмировать пальцы.

• Не помещайте руки и ноги под ножную педаль или ножной переключатель. Их можно прищипить.

• Не устанавливайте акустические барабаны на стойку для электронных барабанов. Зажимы могут быть повреждены, барабаны могут упасть и стать причиной травмы.

УВЕДОМЛЕНИЕ

• При подключении и отключении кабелей держитесь за вилку, а не за кабель. Кроме того, не ставьте на кабель тяжелые или острые предметы. Чрезмерные усилия, приложенные к кабелю, могут привести к повреждению кабеля, в том числе к разрыву проводов и т. д.

• Не ставьте и не помещайте тяжелые предметы на изделие. Это может привести к повреждению.

• Не используйте и не храните изделие в условиях слишком высокой температуры (под прямыми солнечными лучами, рядом с источниками тепла, в закрытом автомобиле и т. д.) или высокой влажности (в ванной комнате, на улице в дождливый день и т. д.). Это может привести к деформации, обесцвечиванию, повреждению или разрушению изделия.

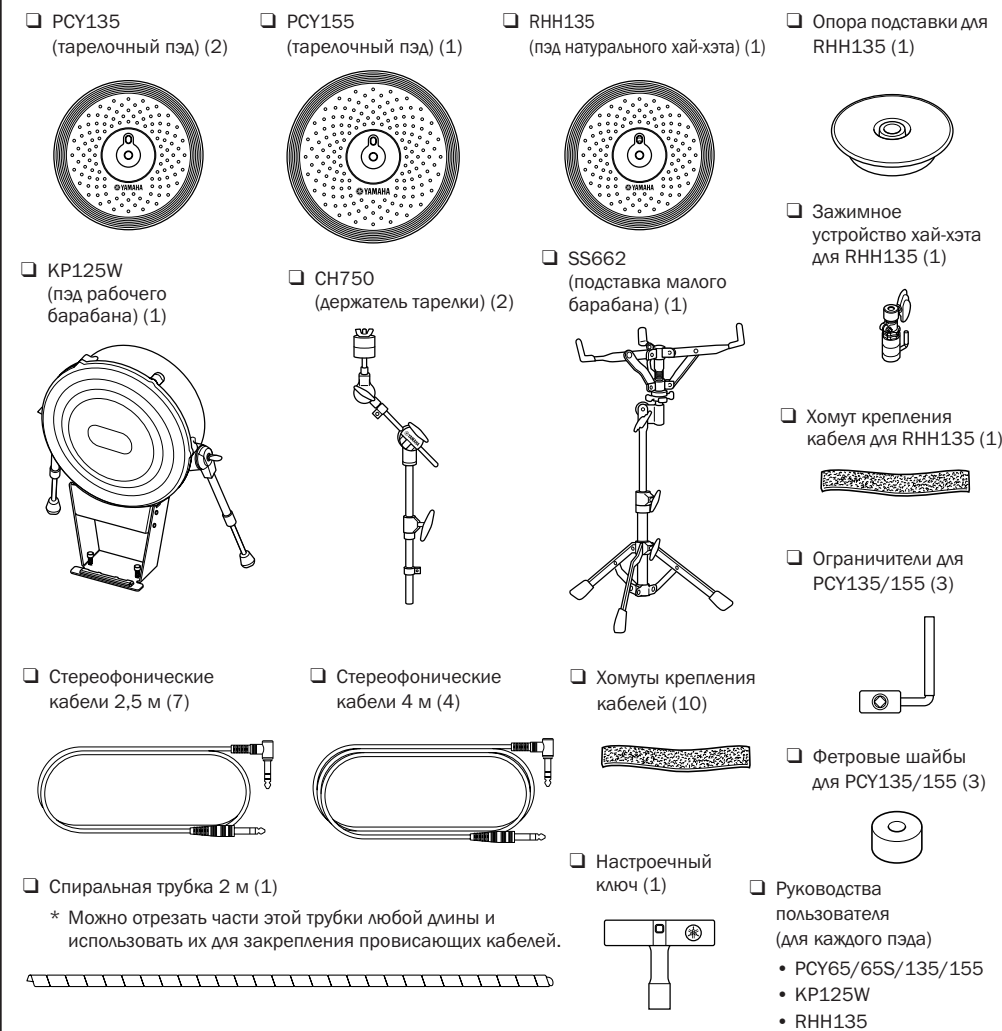
• При очистке изделия не используйте бензин, растворитель или спирт. Это может привести к обесцвечиванию или деформации. Протирайте изделие мягкой тканью, которая может быть слегка влажной и тщательно отжатой. Если изделие испачкано грязью, используйте ткань с нейтральным растворителем, а затем протрите остатки растворителя слегка влажной, тщательно отжатой тканью. Кроме того, не допускайте попадания воды или растворителя на прокладку в изделии, это может привести к их повреждению.

* Технические характеристики и их описание в данном руководстве пользователя даны только для ознакомления. Корпорация Yamaha сохраняет за собой право в любой момент изменять или модифицировать изделия и технические характеристики без предварительного уведомления. Технические характеристики, оборудование и дополнительные устройства могут зависеть от конкретного региона; уточните необходимую информацию в региональном представительстве Yamaha.

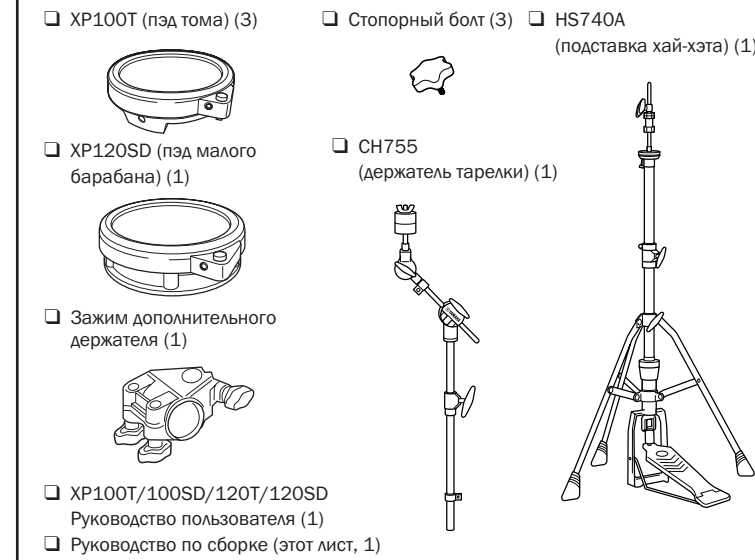
1 Сборка системы стоек
Дополнительные сведения приведены в руководстве по сборке RS130.

2 Проверка содержимого каждого комплекта

Комплект 1 [DTP900]



Комплект 2 [DTP901]



Комплект 3 [модуль триггеров ударных DTX900]

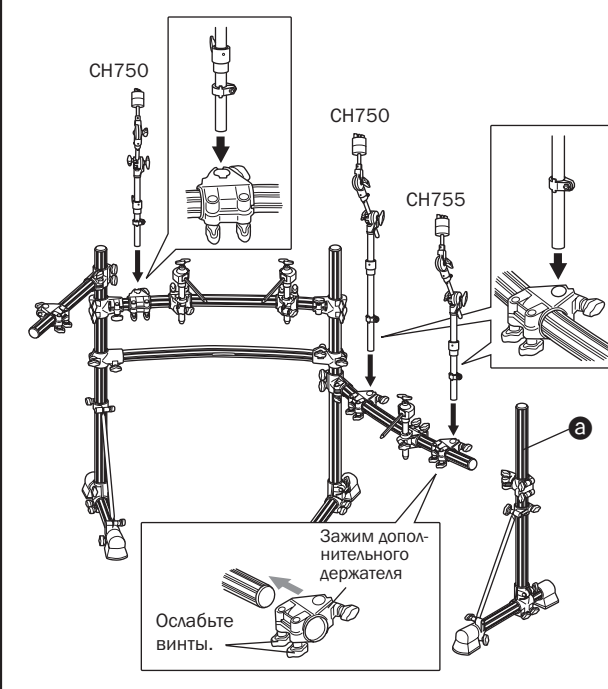


3 Крепление пэдов и модуля триггеров ударных на системе стоек
Закрепите пэды и модуль триггеров на системе стоек. Затем расположите пэд рабочего барабана и хай-хэт.

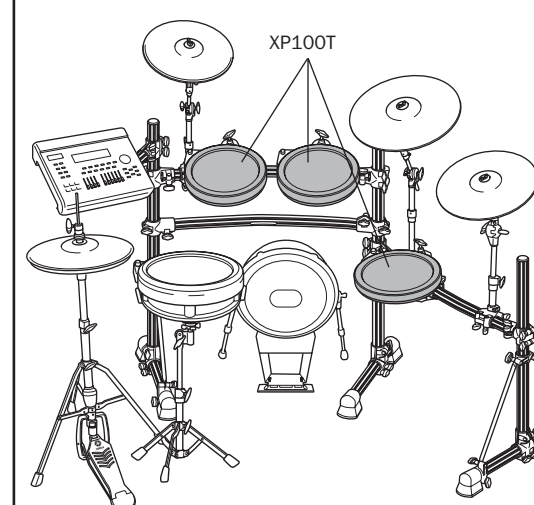
Крепление зажимов дополнительных держателей и держателей тарелок

1. Снимите правую опору (обозначена ниже буквой **а**) стойки, вставьте зажим дополнительного держателя как показано внизу, затем вновь установите правую опору стойки.

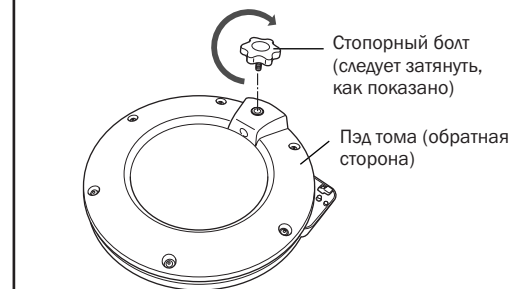
2. Прикрепите держатели тарелок (CH750 x 2 и CH755 x 1) к системе стойки, как показано внизу.



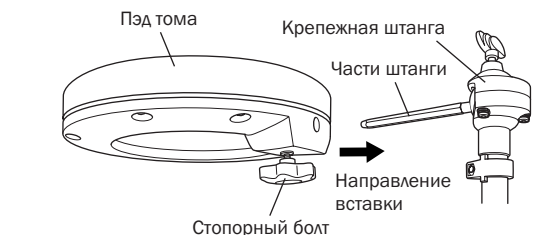
Крепление пэда тома



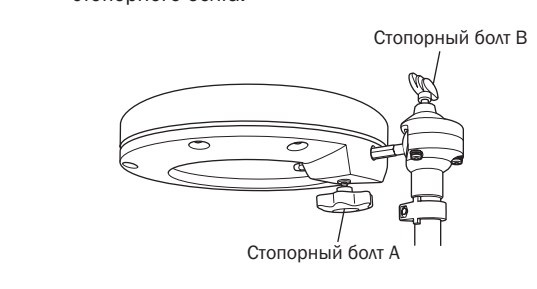
1. Прикрепите стопорный болт и затяните его на пять или шесть оборотов для каждого из трех пэдов тома.



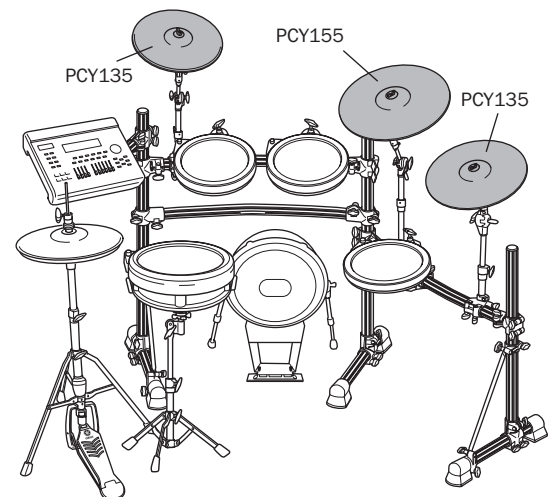
2. Прикрепите три пэда тома к соответствующим крепежным штангам на стойке. Как показано внизу, прикрепите пэд тома к штанге так, чтобы штанга вошла в отверстие в пэде тома, затем надежно затяните стопорный болт.



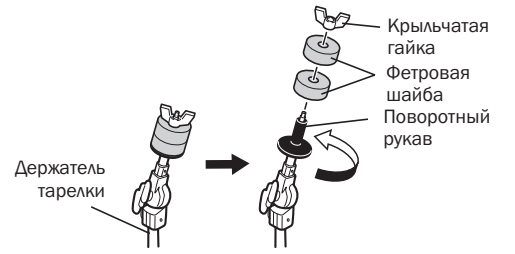
3. Если требуется изменить местоположение (высоту и угол) пэда тома, используйте стопорные болты А и В. Ослабьте один из стопорных болтов, отрегулируйте положение пэда, затем обязательно вновь затяните стопорный болт перед регулировкой другого стопорного болта.



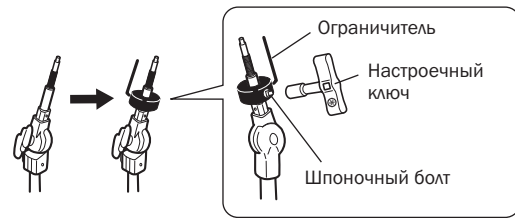
Крепление тарелочного пэда



1. Снимите крыльчатую гайку и две фетровые шайбы с держателя тарелок. Затем поверните поворотный рукав против часовой стрелки и снимите его.

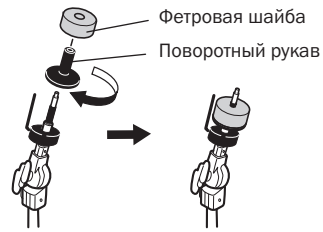


2. Прикрепите ограничитель к держателю тарелки и закрепите его в положении, в котором Г-образная часть ограничителя находится на противоположной стороне. Для крепления ограничителя используйте настроечный ключ и надежно затяните шпоночный болт.

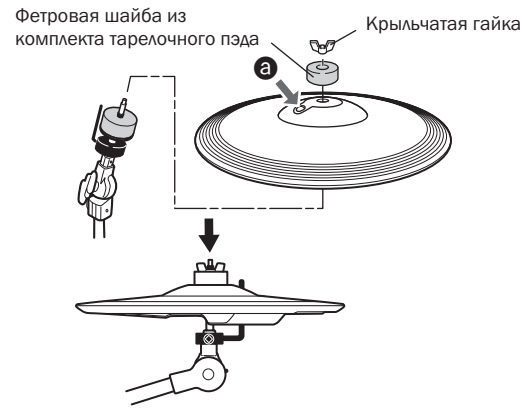


3. Вновь прикрепите поворотный рукав, снятый на шаге 1, к держателю тарелки и затяните его против часовой стрелки.

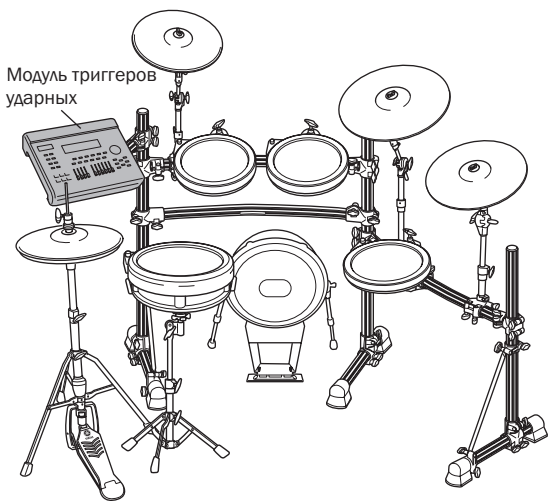
4. Установите одну из фетровых шайб, снятых на шаге 1, к держателю тарелки. Вторая фетровая шайба не используется для стандартной сборки, описанной в этом руководстве.



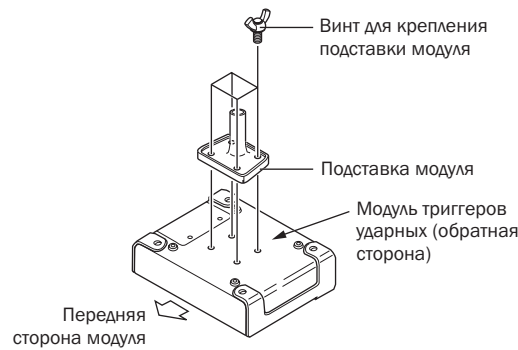
5. Вставьте конец Г-образной части ограничителя в овальное отверстие (отмечено буквой ⓐ) тарелочного пэда для установки пэда на держатель.
 - * Тарелочный пэд PCY135 очень похож на пэд натурального хай-хэта RHH135. Проверьте название модели на обратной стороне.
6. Прикрепите прилагаемую фетровую шайбу с большим диаметром отверстия к держателю тарелок, прикрепите крыльчатую гайку, снятую на шаге 1, и затяните ее. Поворачивайте крыльчатую гайку до надежного закрепления тарелочного пэда. Тарелочный пэд устроен так, что он дрожит при ударе по нему даже в том случае, когда крыльчатая гайка надежно затянута.



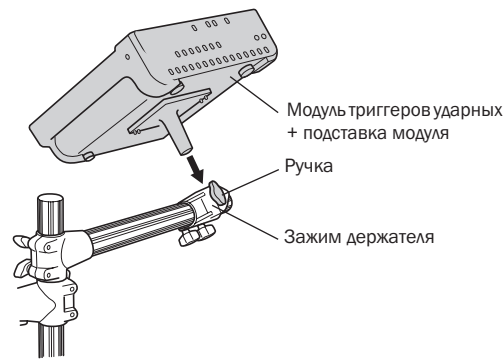
Крепление модуля триггеров ударных



1. Прикрепите подставку модуля из комплекта поставки к обратной стороне модуля триггеров ударных с помощью винтов для крепления подставки модуля.



2. Прикрепите подставку модуля к зажиму держателя и затяните ручку для фиксации положения.



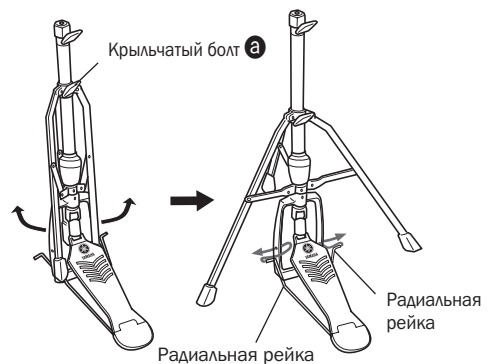
Сборка подставки хай-хэта

1. Если коврик для ударных (продается отдельно) отсутствует, положите на пол лист картона для предотвращения царапин.

2. Отпустите крыльчатый болт (отмечен буквой ⓐ) подставки хай-хэта.

3. Разведите ножки треноги до устойчивого положения. Затяните крыльчатый болт, отпущенный на шаге 2.

4. Вставьте радиальную рейку в отверстие рамки, как показано внизу.



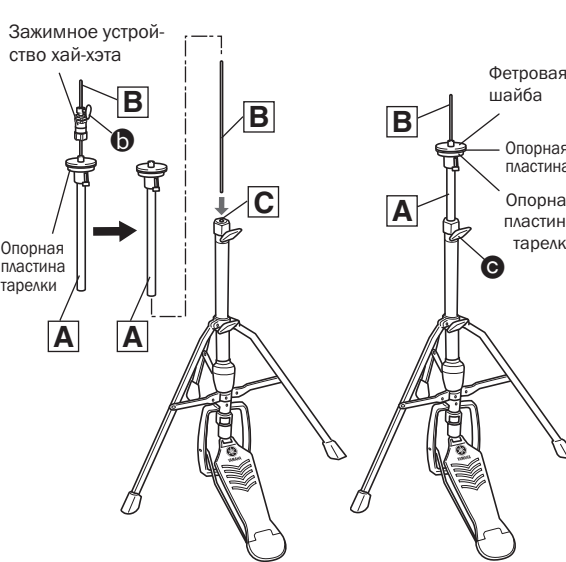
5. Как показано справа, отпустите крыльчатый болт (отмечен буквой ⓑ) для снятия зажимного устройства хай-хэта.
 - * Зажимное устройство хай-хэта не используется для стандартной сборки, описанной в этом руководстве. Используйте зажимное устройство хай-хэта из комплекта RHH135.

6. Извлеките стержень хай-хэта ⓑ из верхней трубки ⓐ.

7. Вставьте стержень хай-хэта ⓑ, извлеченный на шаге 6, в гайку нижней трубки ⓐ.

8. Наденьте верхнюю трубку ⓐ на стержень хай-хэта ⓑ сверху и затяните крыльчатый болт (отмечен буквой ⓑ) справа) в положении, когда опорная пластина тарелки расположена посередине стержня хай-хэта ⓑ.

9. Снимите фетровую шайбу и опорную пластину тарелки, надетые поверх опорной пластины, так как они не используются для стандартной сборки, описанной в этом руководстве.



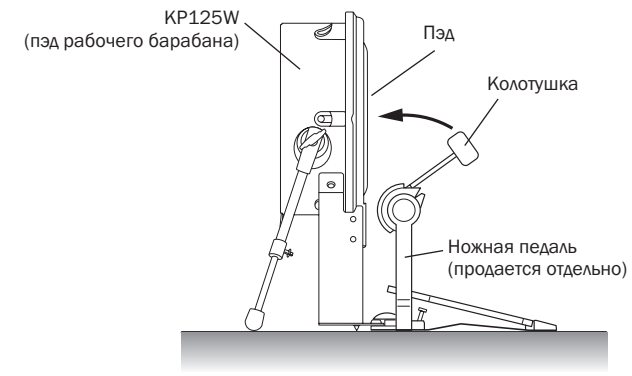
10. Установите пэд натурального хай-хэта RHH135.
 - * См. раздел «Установка» в Руководстве пользователя RHH135.

Сборка пэда рабочего барабана

1. Если коврик для ударных (продается отдельно) отсутствует, положите на пол лист картона для предотвращения царапин.

2. Прикрепите ножную педаль (продается отдельно) к пэду рабочего барабана KP125W, затем зафиксируйте положение так, чтобы колотушка ударяла по центру пэда.

* См. руководство пользователя KP125W.



4. Расположите подставку хай-хэта, рабочий барабан и подставку малого барабана как требуется, см. «Стандартная сборка блока» на первой странице.

УВЕДОМЛЕНИЕ Перед сборкой блока постелите на пол коврик для ударных (продается отдельно). Если коврик для ударных отсутствует, для предотвращения повреждения пола постелите на пол картон из комплекта поставки для подставки хай-хэта и пэда рабочего барабана.

5. Подключение пэдов к модулю триггеров ударных

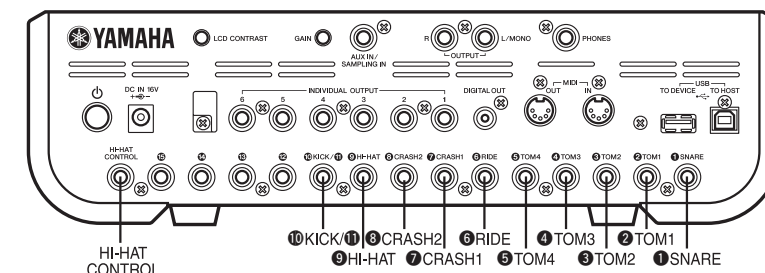
Подключите кабели, вставленные в выходные разъемы пэдов к входным разъемам модуля триггеров ударных.

1. Как показано справа, соедините пэды с входными разъемами триггеров (ⓐ SNARE - ⓑ KICK/ⓐ и разъемом HI-HAT CONTROL) модуля триггеров ударных с помощью стереофонических кабелей.

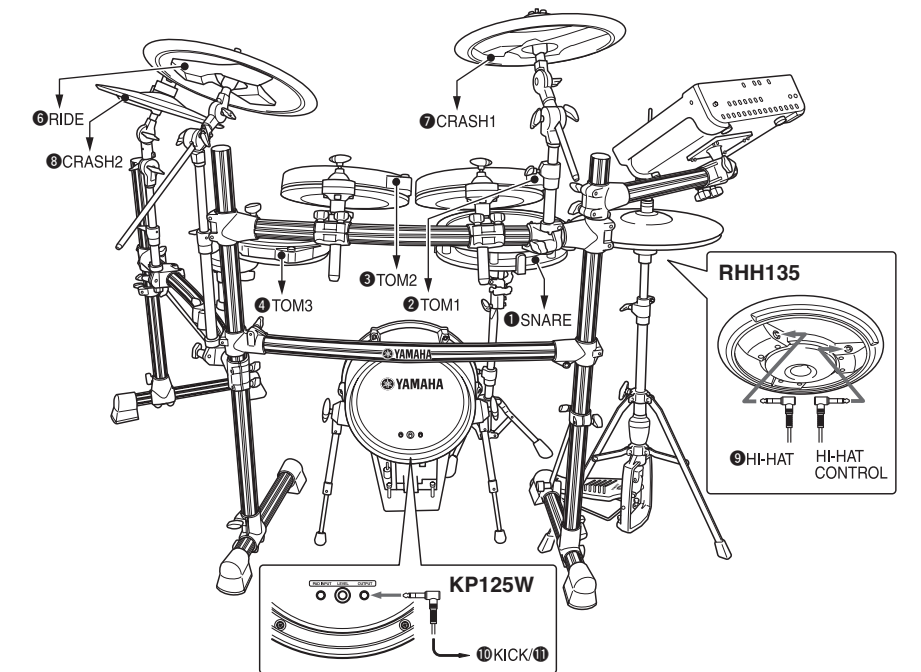
- Вставьте прямые штекеры кабелей во входные разъемы модуля триггеров ударных, затем вставьте Г-образные штекеры кабелей в соответствующие пэды.

- Стереофонический кабель для TOM4 не используется для стандартной сборки, описанной в этом руководстве.

Задняя панель модуля триггеров ударных



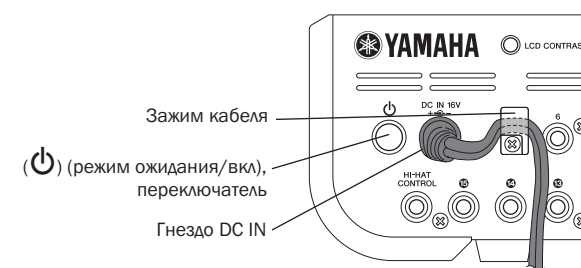
Разъемы пэдов



6. Подключите адаптер переменного тока к модулю триггеров ударных.

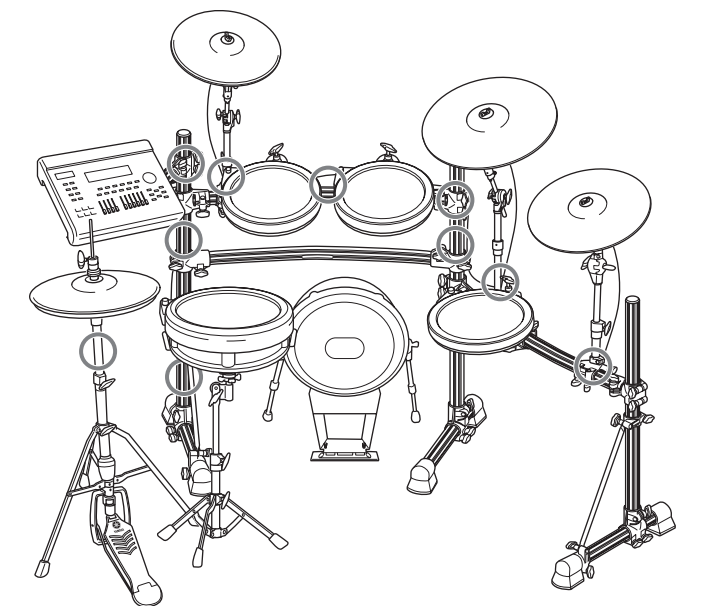
1. Убедитесь, что переключатель (ⓐ) (режим ожидания/вкл) установлен в положение режима ожидания (ⓐ), затем подключите адаптер переменного тока к гнезду постоянного тока DC IN на задней панели. Оберните кабель вокруг кабельного зажима, чтобы предотвратить случайное отсоединение штепсельной вилки постоянного тока.

Задняя панель модуля триггеров ударных



2. С помощью хомутов крепления кабелей прикрепите кабели к стойкам, как показано справа. При необходимости используйте спиральную трубку.

3. Подключите другой конец адаптера переменного тока к соответствующей розетке.



Сборка завершена. * Информацию о последующих действиях, таких как включение/отключение питания и проверка фактического звучания, можно найти в разделе «Установка» в руководстве пользователя модуля триггеров ударных.