



YSP-4300/YSP-3300

[YSP-CU4300 + NS-WSW160 / YSP-CU3300 + NS-WSW160]

Краткое руководство

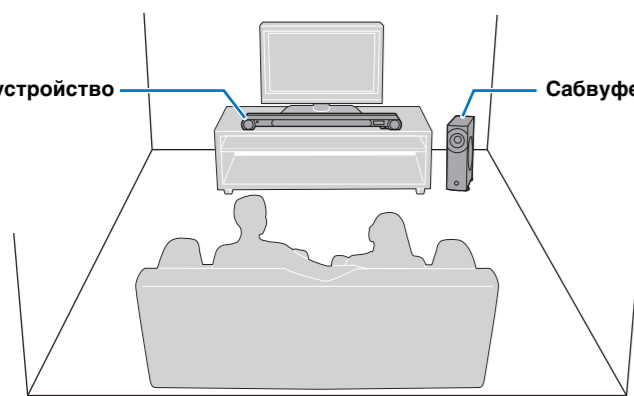
Русский

В этом кратком руководстве описаны операции, необходимые для подключения внешних компонентов и начала воспроизведения. Подробное описание работы приведено в "Инструкции по эксплуатации" на поставляемом диске CD-ROM. Убедитесь, что получены все принадлежности, перечисленные в разделе "Поставляемые принадлежности" брошюры "Сведения о безопасности и дополнительные сведения" (отдельная брошюра). Указания по эксплуатации и настройке внешних компонентов приведены в руководствах пользователя, поставляемых с каждым компонентом. В данном руководстве центральное устройство YSP-CU4300 используется для иллюстрации.

Установка Подключение Настройки Воспроизведение

Установка YSP-4300/YSP-3300

Центральное устройство Сабуфер



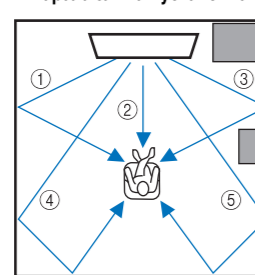
Центральное устройство

- Устанавливайте центральное устройство на равном расстоянии от левой и правой стены.
- Поместите центральное устройство на подставку для телевизора перед ним. Используйте функцию повтора пульта ДУ телевизора, если центральное устройство стоит перед датчиком пульта ДУ на телевизоре (см. стр. 12 инструкции по эксплуатации). Увеличьте высоту центрального устройства, если подставка телевизора слишком высока для установки центрального устройства (см. стр. 12 инструкции по эксплуатации).
- Место слушателя (диван и т. д.) должно быть расположено перед центральным устройством.
- Расстояние между местом слушателя и центральным устройством должно быть больше 1,8 м.
- Это устройство можно установить на стене с помощью настенного кронштейна, SPM-K20 (продается отдельно). См. Руководство по установке SPM-K20 и сведения о SPM-K20 для YSP-CU4300/YSP-CU3300.

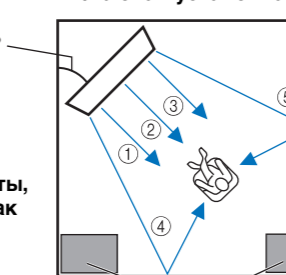
Данное изделие создает окружающий звук путем отражения направленных звуковых лучей от стен в комнате для прослушивания. Стрелки на схемах справа показывают пути лучей в 5-канальной конфигурации. Для достижения желаемого эффекта окружающего звучания устанавливайте аппарат в местах, где отсутствуют такие объекты, как мебель, которые могут стать преградой на пути звуковых лучей.

- 1 Фронтальный левый канал
- 2 Центральный канал
- 3 Фронтальный правый канал
- 4 Левый канал окружающего звучания
- 5 Правый канал окружающего звучания

Параллельная установка



Угловая установка

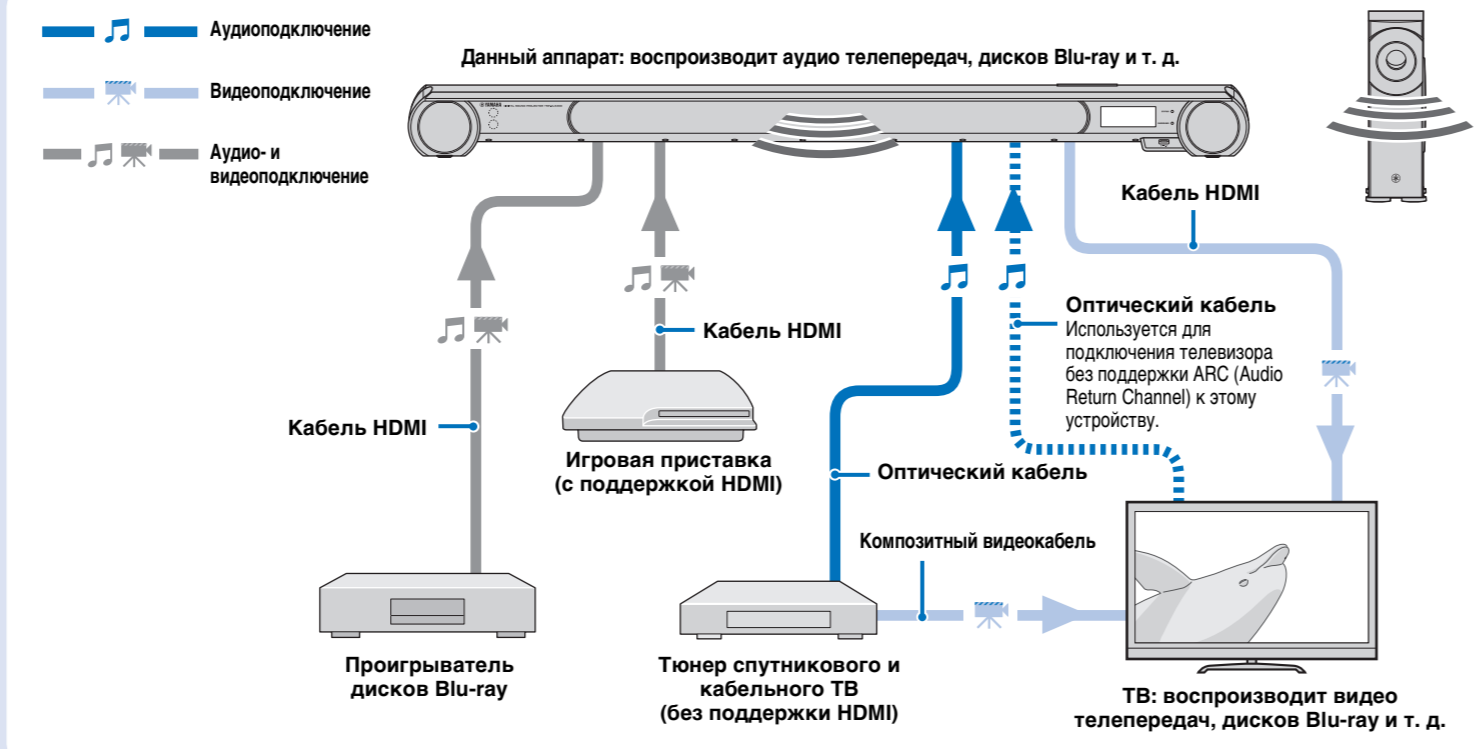


Предметы, такие как мебель

Установка Подключение Настройки Воспроизведение

Соединение

Когда подключены внешние устройства, такие как телевизор, проигрыватель Blu-ray или игровая консоль, аудио- и видеосигналы передаются так, как показано ниже.



- Не подключайте кабель питания, пока не завершены все подключения.
- Не прилагайте излишних усилий при включении штекера кабеля. Это может привести к повреждению штекера кабеля или разъема.

Подключение телевизора и проигрывателя дисков Blu-ray

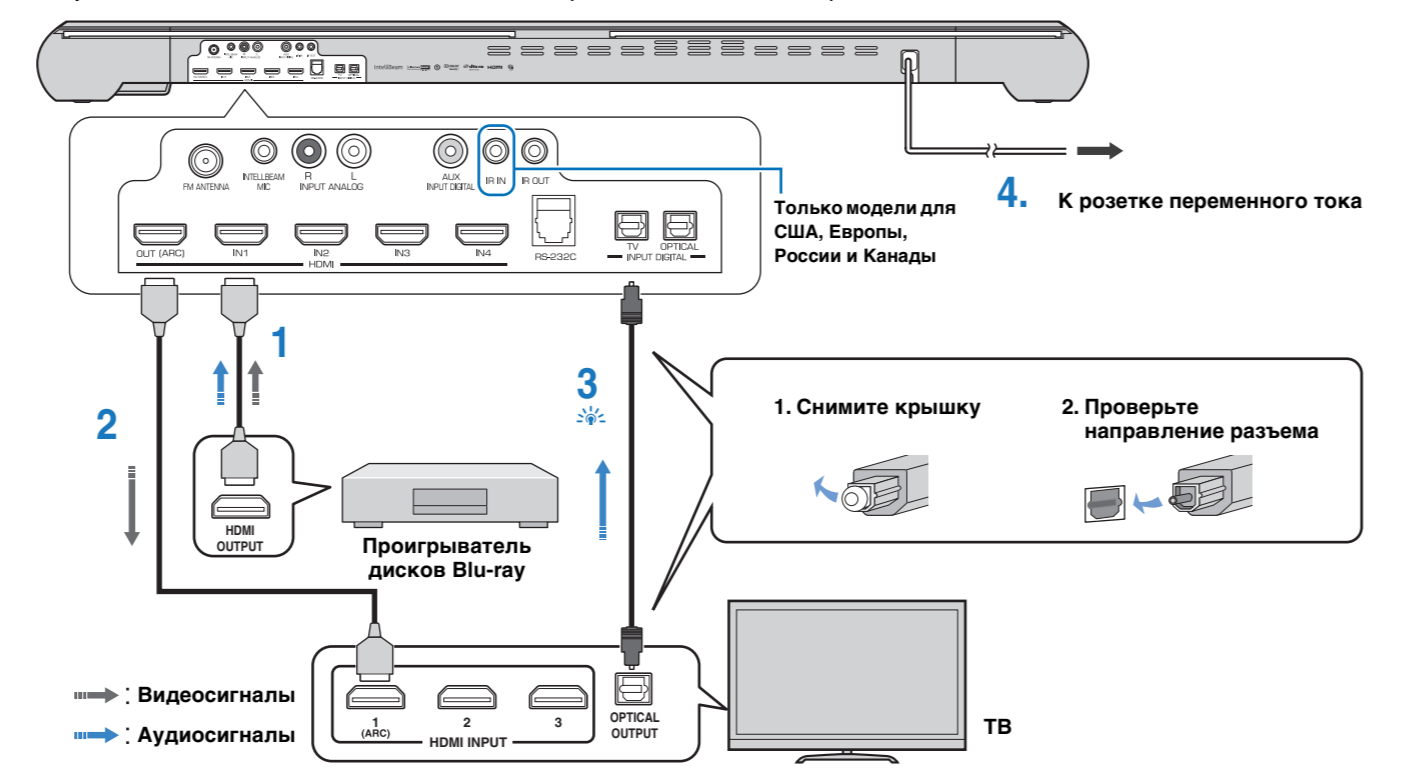
Для выполнения подключения с помощью кабелей следуйте указаниям ниже.

- Кабель HDMI (дополнительно)
- Кабель HDMI (дополнительно)
- Оптический кабель (поставляется)

Используется для передачи цифровых аудио- и видеосигналов с проигрывателя дисков Blu-ray на данное изделие.

Цифровые видеосигналы с проигрывателя Blu-ray отображаются на телевизоре.

Воспроизведение цифровых аудиосигналов телевизора с помощью данного изделия.



Советы

Телевизор с поддержкой Audio Return Channel (ARC)

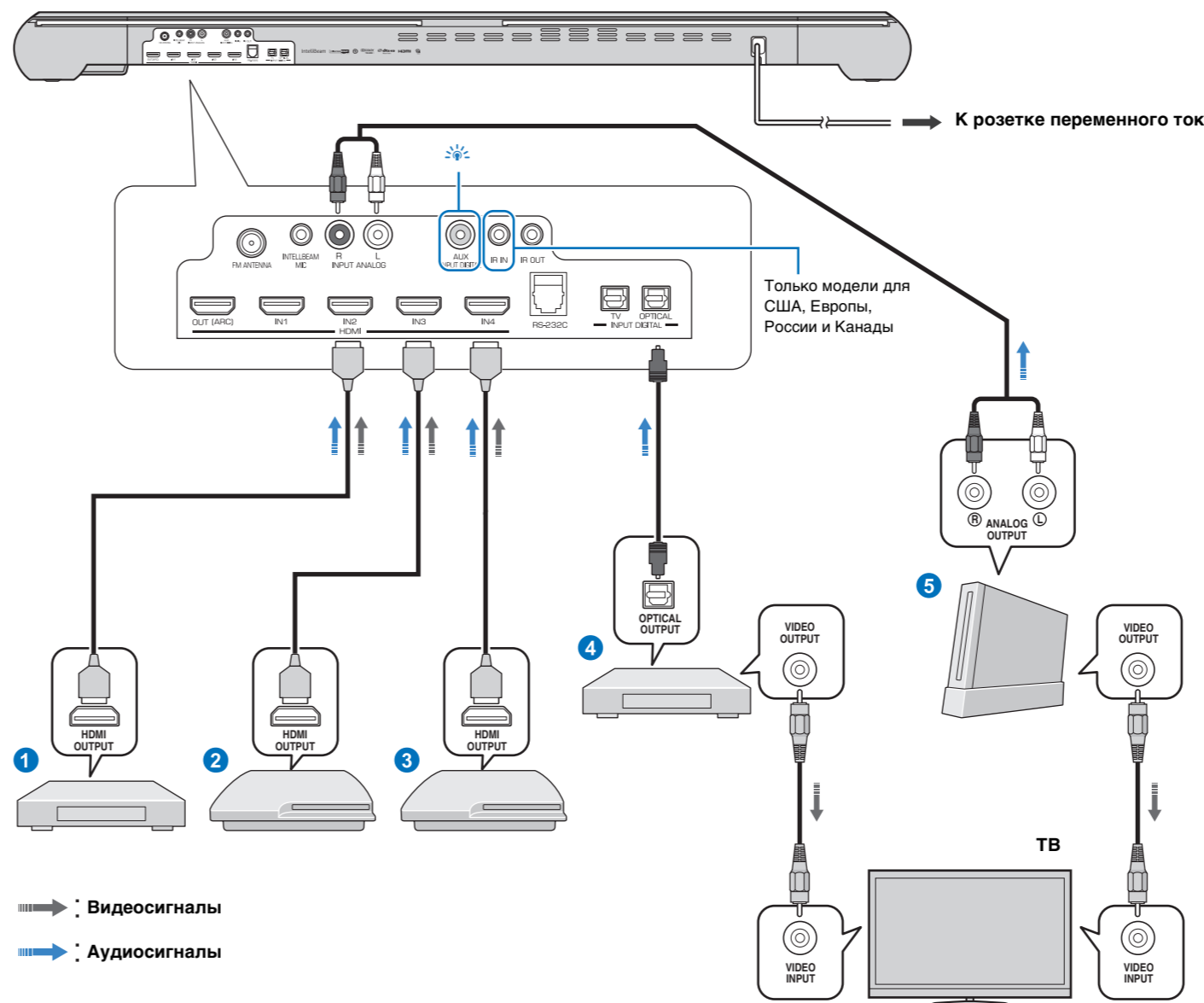
- Подключите кабель HDMI к разъему с поддержкой Audio Return Channel (разъем, обозначенный аббревиатурой ARC) на телевизоре. В этом случае нет необходимости подключать оптический кабель.
- Активируйте функцию управления через интерфейс HDMI данного изделия, чтобы включить канал ARC (см. раздел "Настройка HDMI" данной инструкции по эксплуатации).

Что такое Audio Return Channel (ARC)?

Функция, передающая цифровые выходные аудиосигналы с телевизора на данное изделие через кабель HDMI. Благодаря использованию этой функции не требуется подключать телевизор к данному изделию с помощью оптического кабеля.

Подключение игровой приставки или тюнера спутникового/кабельного ТВ

Внешнее устройство (пример)	Соединительный кабель	
С поддержкой HDMI	1 Тюнер спутникового/кабельного ТВ	Кабель HDMI (дополнительно)
	2 Игровая приставка	Кабель HDMI (дополнительно)
	3 Игровая приставка	Кабель HDMI (дополнительно)
Без поддержки HDMI	4 Тюнер спутникового/кабельного ТВ	Оптический кабель (поставляется) Композитный видеокабель (продается отдельно)
	5 Игровая приставка	Стереокабель RCA (дополнительно) Композитный видеокабель (продается отдельно)

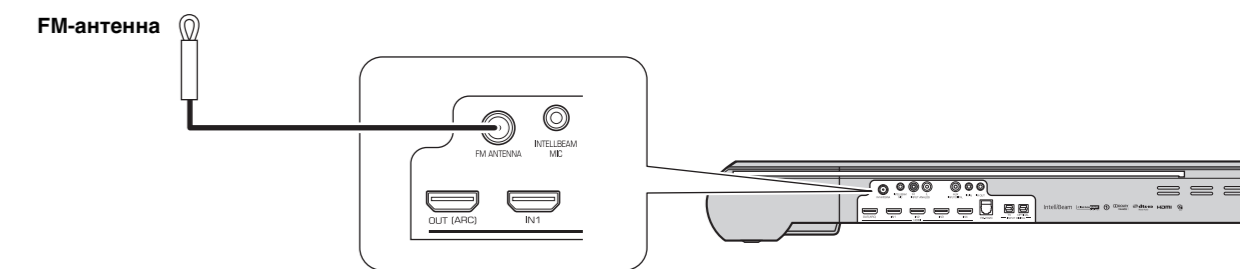


Совет

Для подключения устройства с выходным гнездом AUX подключите это гнездо к разъему AUX INPUT DIGITAL с помощью отдельно продаваемого коаксиального цифрового аудиокабеля.

Подключение FM-антенны (только YSP-4300)

Подключите прилагаемую FM-антенну к гнезду FM ANTENNA.



Беспроводное подключение сабуфера

Чтобы подключить прилагаемый сабуфер к центральному устройству по беспроводной связи, сабуферу и центральному устройству должен быть назначен одинаковый код группы. Код группы для обоих компонентов по умолчанию — A1, что позволяет использовать беспроводную связь, просто подключив кабель питания сабуфера к электрической розетке. При использовании передатчика (YIT-W12TX)* сабуферу и центральному устройству должен быть назначен одинаковый код группы. Код группы по умолчанию YIT-W12TX — A1. Индикатор LINK загорается, когда сабуфер включен и присоединен к центральному устройству по беспроводной связи.

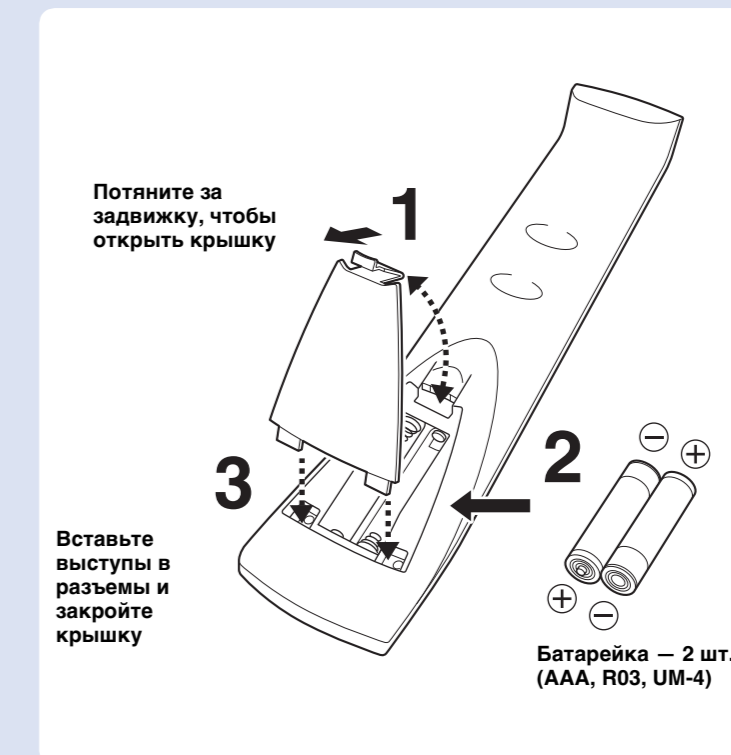
Когда центральное устройство переходит в режим ожидания, сабуфер и индикатор LINK выключаются.

* Дополнительные сведения о YIT-W12TX см. в брошюре "Сведения о безопасности и дополнительные сведения" (отдельная брошюра).

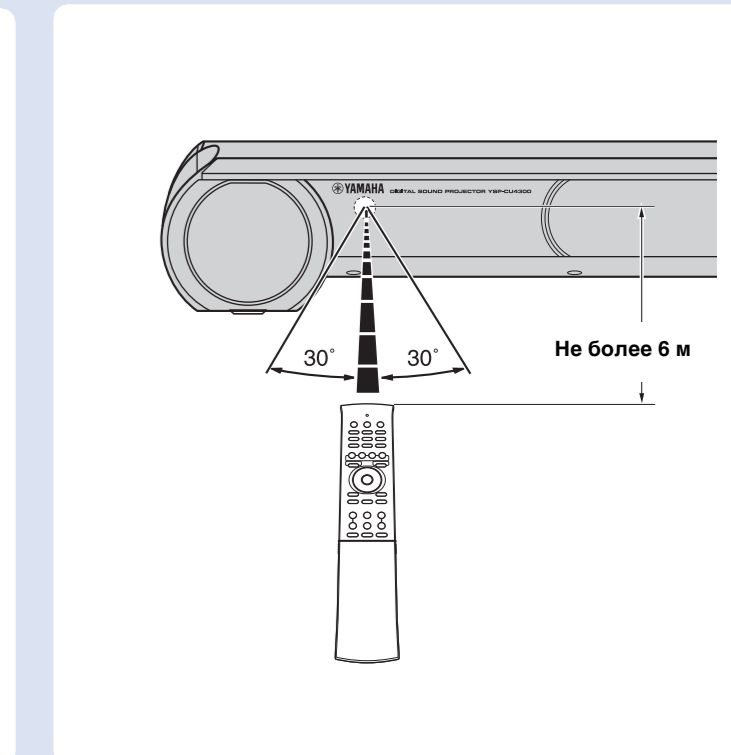


Подготовка пульта ДУ

Установка батареек



Дальность действия

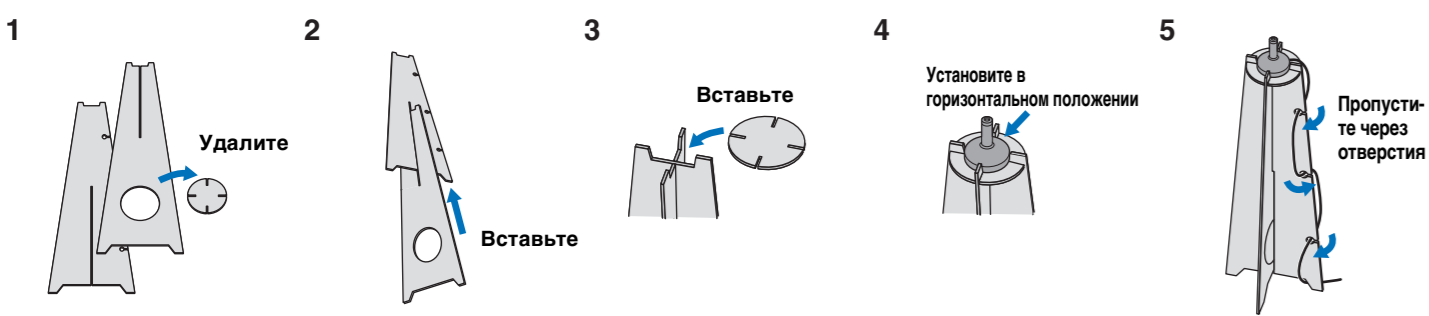


Выполнение процедуры АВТО НАСТРОЙКА для настройки подходящих эффектов окружающего звука

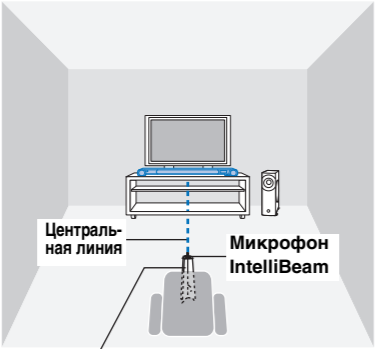
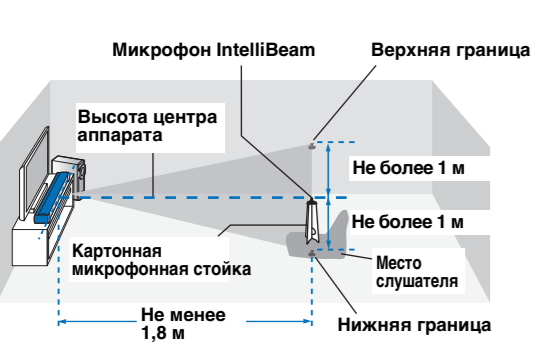
Технология IntelliBeam позволяет добиться настроек, которые наилучшим образом подходят для имеющейся среды прослушивания. Помните, что громкие тестовые тональные сигналы во время процедуры АВТО НАСТРОЙКА являются нормальным явлением. Убедитесь, что во время выполнения процедуры АВТО НАСТРОЙКА в комнате для прослушивания нет детей.

1. Установите микрофон IntelliBeam в обычное место слушателя.

Соберите стойку микрофона и поместите микрофон IntelliBeam горизонтально в верхней части стойки, как показано ниже.



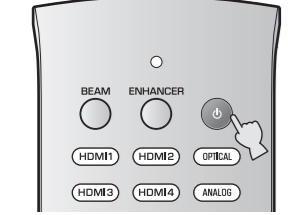
Для установки микрофона IntelliBeam на высоте ушей слушателя воспользуйтесь поставляемой картонной микрофонной стойкой или штативом. Убедитесь, что между микрофоном IntelliBeam и стенами отсутствуют предметы, поскольку они препятствуют распространению звуковых лучей.



Картонная микрофонная стойка

2. Нажмите кнопку **POWER** на пульте ДУ.

Включится питание аппарата.



3. Включите телевизор и настройте вход для отображения видео с этого устройства.

Если это устройство подключено к входу HDMI телевизора и проигрывателя дисков Blu-ray™ в этом кратком руководстве), переключите вход телевизора на HDMI1.

Совет

Можно выбрать язык для отображения меню. Нажмите и удерживайте кнопку **SETUP** до появления на экране телевизора меню **OSD LANGUAGE**. С помощью кнопок **▲/▼** выберите нужный язык. Нажмите кнопку **SETUP** еще раз, чтобы выйти из меню установок.

4. Подключите поставляемый микрофон IntelliBeam к гнезду INTELLIBEAM MIC на задней панели.



АВТО НАСТРОЙКА (ПОДГОТОВКА И КОНТРОЛЬ)
Пожалуйста, подключите микрофон. Пожалуйста, установите микрофон на расстоянии не менее 1,8 м от устройства в точке прослушивания и на высоте прослушивания. Измерения продлятся 3 мин. Нажмите [ENTER] и следуйте, пожалуйста, тишину в комнате. [ENTER]:Старт [RETURN]:Отмена

5. Обеспечьте максимальную тишину в комнате для прослушивания.

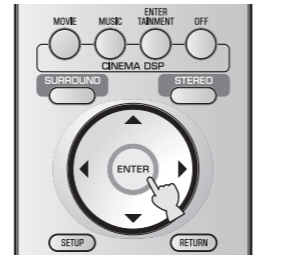
Для обеспечения точных измерений выключите кондиционер и другие устройства, создающие шум.

Примечание

Следуйте указаниям ниже и выйдите из комнаты. Если вы останетесь в комнате, вы можете мешать лучу, или же микрофон может записать любой создаваемый вами шум, что может привести к неправильной настройке. Выходя из комнаты, возьмите это краткое руководство с собой. Выполнение процедуры АВТО НАСТРОЙКА занимает около 3 минут. Не входите в комнату до завершения процедуры АВТО НАСТРОЙКА. Для отмены процедуры АВТО НАСТРОЙКА после ее запуска нажмите кнопку **RETURN** на пульте ДУ.

6. Нажмите кнопку **ENTER**, чтобы запустить процедуру АВТО НАСТРОЙКА, а затем выйдите из комнаты в течение 10 секунд.

Во время процедуры АВТО НАСТРОЙКА экран автоматически изменяется. По завершении процедуры АВТО НАСТРОЙКА раздастся звук колокольчиков, а результаты будут показаны на экране телевизора. Если отображается "ENVIRONMENT CHECK:Failure", изучите стр. 27 инструкции по эксплуатации и выполните процесс измерения еще раз.



АВТО НАСТРОЙКА СТАРТ
Старт через 10 сек.
Пожалуйста соблюдайте тишину.

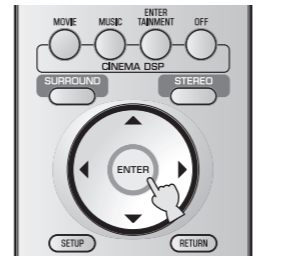
[RETURN]:Отмена

(Через 3 мин.)

РЕЗУЛЬТАТЫ АВТО НАСТРОЙКИ
ИЗМЕРЕНИЕ ЗАКОНЧЕНО.
ИЗМЕРЕНИЕ ШУМОВ: УДАЧНО
РЕЖИМ ЛУЧА: 5Лучей/Плюс2
[ENTER]:Записать установки
[RETURN]:Не записывать

7. Нажмите кнопку **ENTER**.

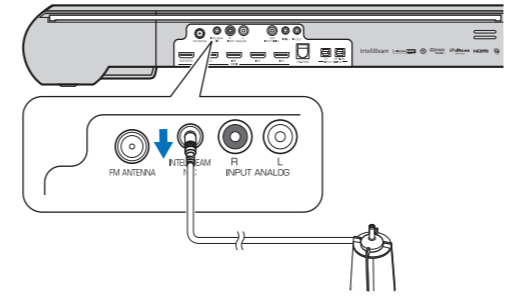
Результаты измерения будут применены к устройству.
• Можно сохранить несколько результатов измерений, нажав кнопку **SYSTEM MEMORY** (см. стр. 28 инструкции по эксплуатации).



АВТО НАСТРОЙКА ЗАВЕРШЕНА
Пожалуйста, отключите микрофон от звукового проектора.
Нажмите [SYSTEM MEMORY], чтобы сохранить настройки в памяти.

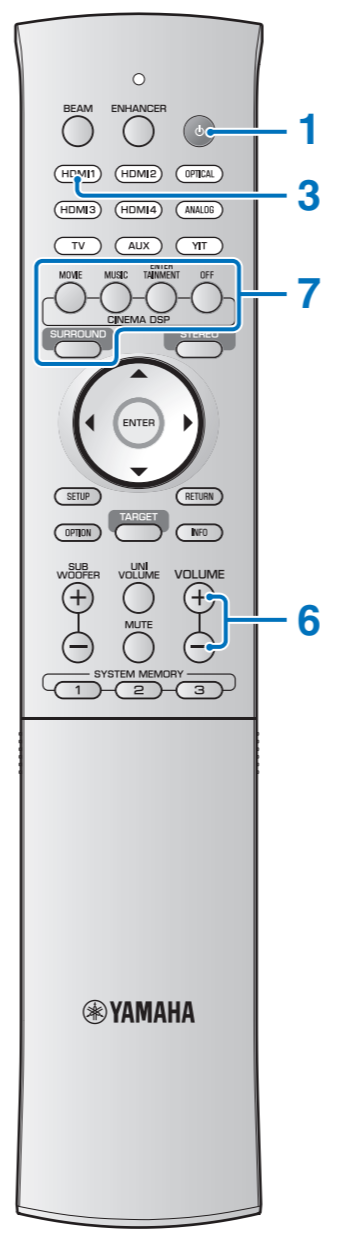
8. Снимите микрофон IntelliBeam.

Храните микрофон IntelliBeam в безопасном месте. Настройки автоматически сохраняются в системной памяти.



Воспроизведение

Убедитесь, что это изделие и другие аудио- и видеоприборы правильно подключены, воспроизведя DVD- или BD-диск на проигрывателе Blu-ray. Далее описывается процедура воспроизведения, если это устройство, телевизор и проигрыватель Blu-ray подключены, как показано в разделе "Подключение телевизора и проигрывателя дисков Blu-ray" в этом кратком руководстве.



1. Нажмите кнопку **POWER**, чтобы включить данное изделие.

2. Включите телевизор и проигрыватель дисков, подключенные к изделию.

3. Нажмите кнопку **HDMI1**, чтобы выбрать проигрыватель дисков Blu-ray в качестве источника входного сигнала.

HDMI 1 Название источника входного сигнала

4. Переключите входной сигнал телевизора на HDMI 1.

5. Воспроизведите DVD- или BD-диск на проигрывателе Blu-ray.

6. С помощью кнопки **VOLUME (+/-)** отрегулируйте громкость.

Совет

Используйте пульт ДУ телевизора, чтобы заглушить звук от телевизора.

7. Нажмите кнопку **SURROUND**, а затем с помощью кнопок **CINEMA DSP** установите настройки звука.

Советы

- Если это устройство не воспроизводит видео, проверьте следующее
- Подключение этого изделия и проигрывателя дисков Blu-ray.
 - Убедитесь, что в настройках аудиовыхода проигрывателя дисков Blu-ray выбран цифровой звуковой выход.
 - В качестве входного источника телевизора выбрано данное изделие.

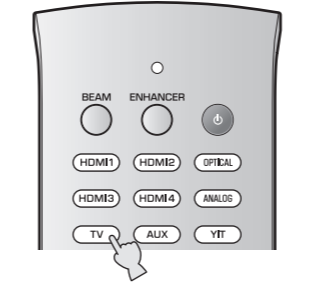
Просмотр телевизора с окружающим звучанием

1. Выберите необходимый канал на телевизоре.

Совет

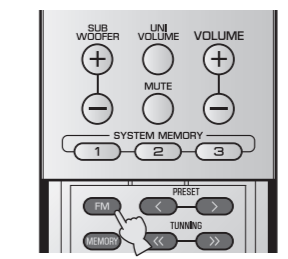
Функция управления через интерфейс HDMI
Пульт ДУ телевизора можно использовать для управления этим изделием, если телевизор поддерживает функцию управления через интерфейс HDMI. См. стр. 31 инструкции по эксплуатации.

2. Нажмите кнопку **TV**.

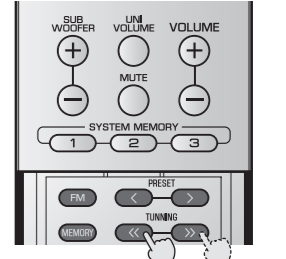


Настройка тюнера FM-диапазона (только YSP-4300)

1. Нажмите кнопку **FM**.



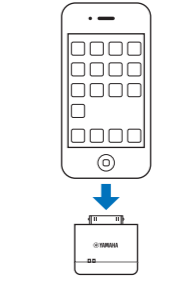
2. Нажмите **TUNING <</>**, чтобы указать частоту.



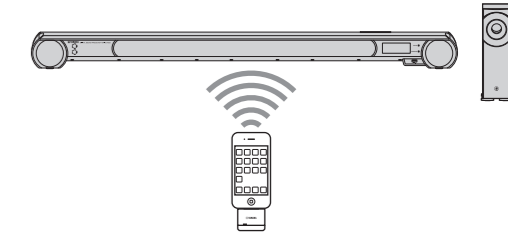
Воспроизведение сохраненной на iPod музыки через YIT-W12TX

Дополнительные сведения о YIT-W12TX см. в брошюре "Сведения о безопасности и дополнительные сведения" (отдельная брошюра).

1. Подключите YIT-W12TX к iPod.



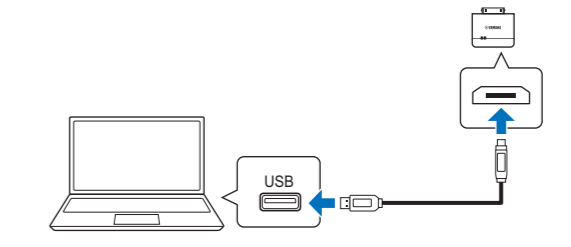
2. Запустите воспроизведение музыки, сохраненной на iPod.



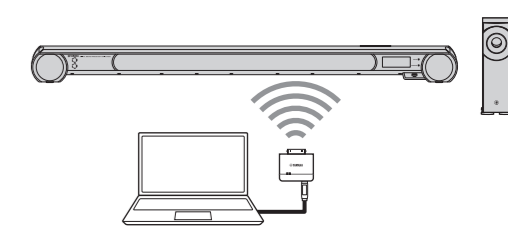
Воспроизведение сохраненной на компьютере музыки через YIT-W12TX

Дополнительные сведения о YIT-W12TX см. в брошюре "Сведения о безопасности и дополнительные сведения" (отдельная брошюра).

1. Подключите YIT-W12TX к компьютеру с помощью USB-кабеля для YIT-W12TX.

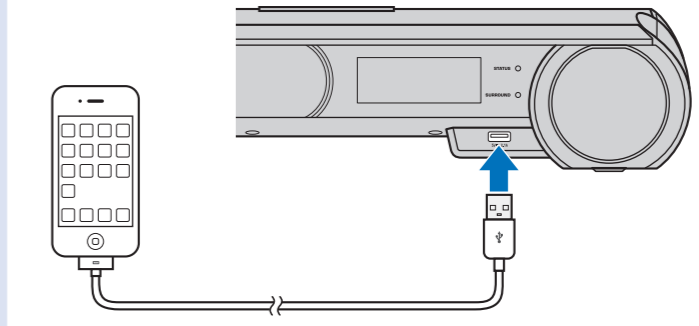


2. Воспроизведение сохраненной на компьютере музыки.



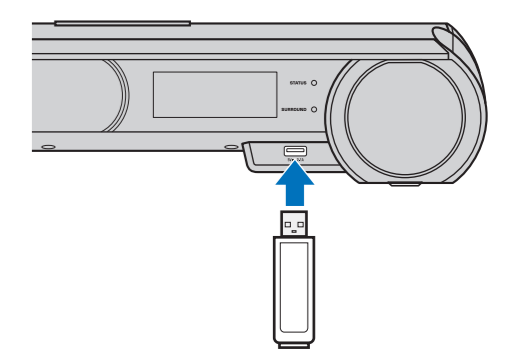
Воспроизведение сохраненной на iPod или USB-устройстве музыки по USB-подключению (только YSP-4300)

Подключите iPod к гнезду USB на передней панели изделия, используя кабель USB, поставляемый с iPod.



Дополнительные сведения о воспроизведении музыки, сохраненной на iPod или USB-устройстве музыки по USB-подключению в инструкции по эксплуатации.

Подключите USB-устройство к гнезду USB на передней панели устройства.



Дополнительные сведения о воспроизведении музыки, сохраненной на USB-устройстве, см. в разделе "Воспроизведение сохраненной на iPod или USB-устройстве музыки по USB-подключению" в инструкции по эксплуатации.

Подробное описание работы приведено в инструкции по эксплуатации на поставляемом диске CD-ROM.