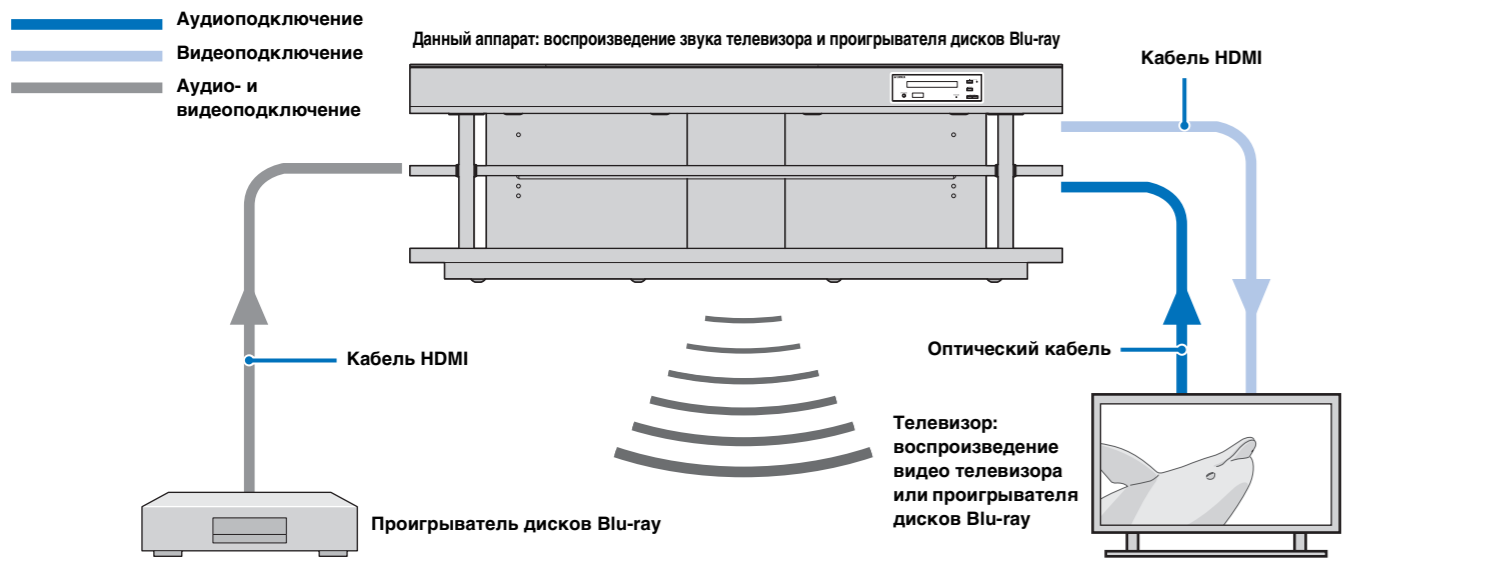


В этом кратком руководстве описаны операции, необходимые для подключения телевизора и проигрывателя дисков Blu-ray и начала воспроизведения. Сначала обязательно ознакомьтесь с содержанием раздела “ПРЕДУПРЕЖДЕНИЕ: ВНИМАТЕЛЬНО ПРОЧИТАЙТЕ ЭТО ПЕРЕД ИСПОЛЬЗОВАНИЕМ АППАРАТА.” в инструкции по эксплуатации.



#### Необходимые компоненты для данного руководства

\*Порядок сборки см. в документе “Руководство по установке”.

##### Поставляемые компоненты

- Основной блок (1)
- Пульт дистанционного управления (1)
- Картонная микрофонная стойка (1)
- Микрофон IntelliBeam (1)
- Батарейка (2) (AA, R6, UM-3)
- Оптический кабель (1)
- Штырьковый видеокабель (1) (для отображения меню)
- Демонстрационный диск DVD (1)

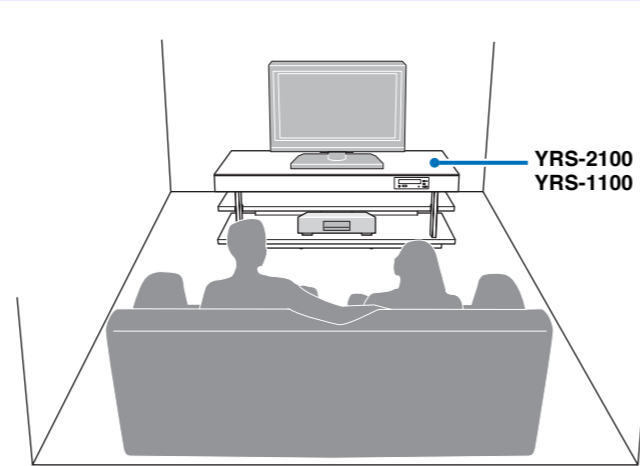
##### Дополнительные компоненты

- Телевизор
- Проигрыватель дисков Blu-ray
- Кабель HDMI (2)

\* В этом руководстве описан способ подключения телевизора и проигрывателя дисков Blu-ray с помощью входных/выходных гнезд HDMI. Описание других поставляемых принадлежностей см. в инструкции по эксплуатации.

## Установка YRS-2100/YRS-1100

- Устанавливайте аппарат точно рядом с центром стены, при равном расстоянии от левого и правого углов.
- По возможности, устанавливайте аппарат прямо перед обычным местом слушателя.

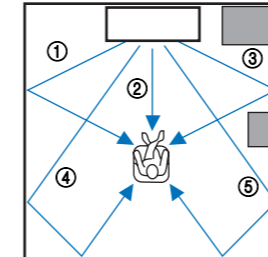


Для создания эффекта окружающего звучания аппарат использует звуковые лучи (стрелки на приведенных ниже схемах показывают пути лучей в 5-канальной конфигурации). Для достижения желаемого эффекта окружающего звучания устанавливайте аппарат в местах, где отсутствуют такие объекты как мебель, которые могут стать преградой на пути звуковых лучей.

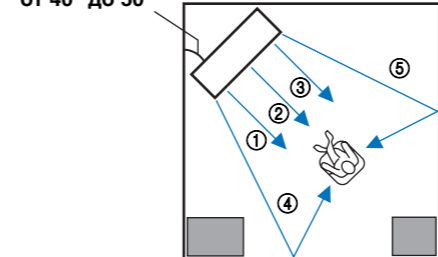
- ①Фронтальный левый канал
- ②Центральный канал
- ③Фронтальный правый канал
- ④Левый канал окружающего звучания
- ⑤Правый канал окружающего звучания

■ Предметы, такие как мебель

При установке аппарата параллельно стене



При установке аппарата в углу комнаты

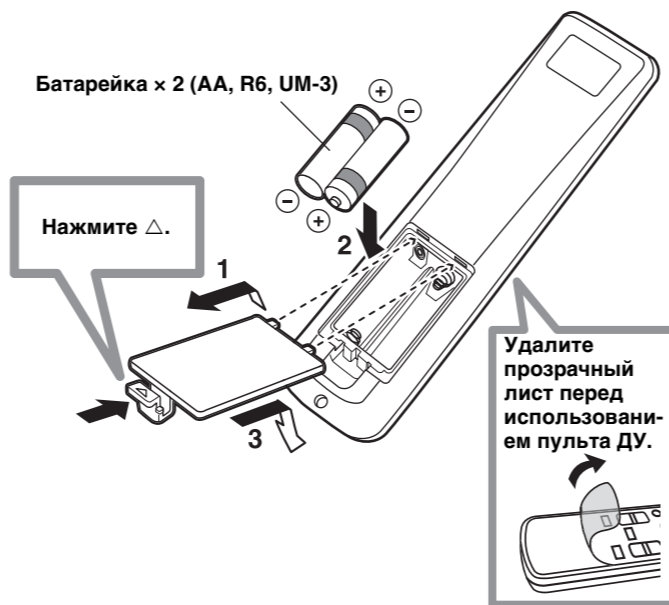


#### Пример установки аппарата в гостиной

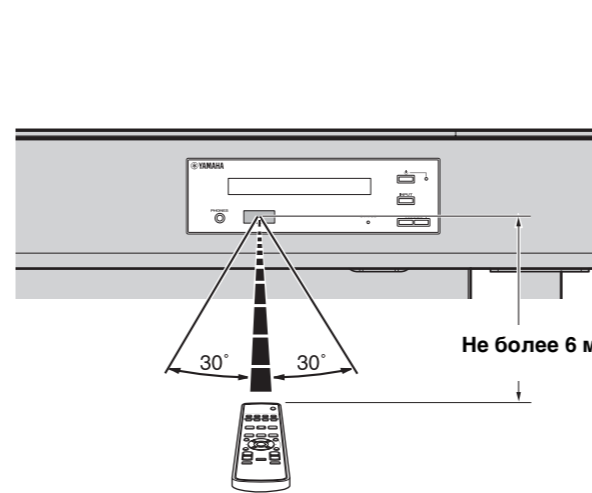
- Так как звуковые лучи окружающего звучания, как правило, проходят сквозь столы, столы не являются препятствиями. Буфет, установленный непосредственно перед стеной, будет отражать звук.
- При установке аппарата в комнате, похожей на рисунок справа, можно отрегулировать положение правого канала после автоматической настройки, чтобы улучшить желаемый эффект окружающего звучания. (См. инструкцию по эксплуатации, стр. 36.)
- Так как занавески поглощают звук, характеристики звучания в такой комнате будут отличаться в зависимости от того, открыты или закрыты занавески. С помощью функции сохранения настроек можно сохранить наиболее подходящие настройки для каждой отдельной комнаты для прослушивания. (См. инструкцию по эксплуатации, стр. 16.)

### Использование пульта ДУ

Установите батарейки в пульт ДУ.



### Диапазон управления

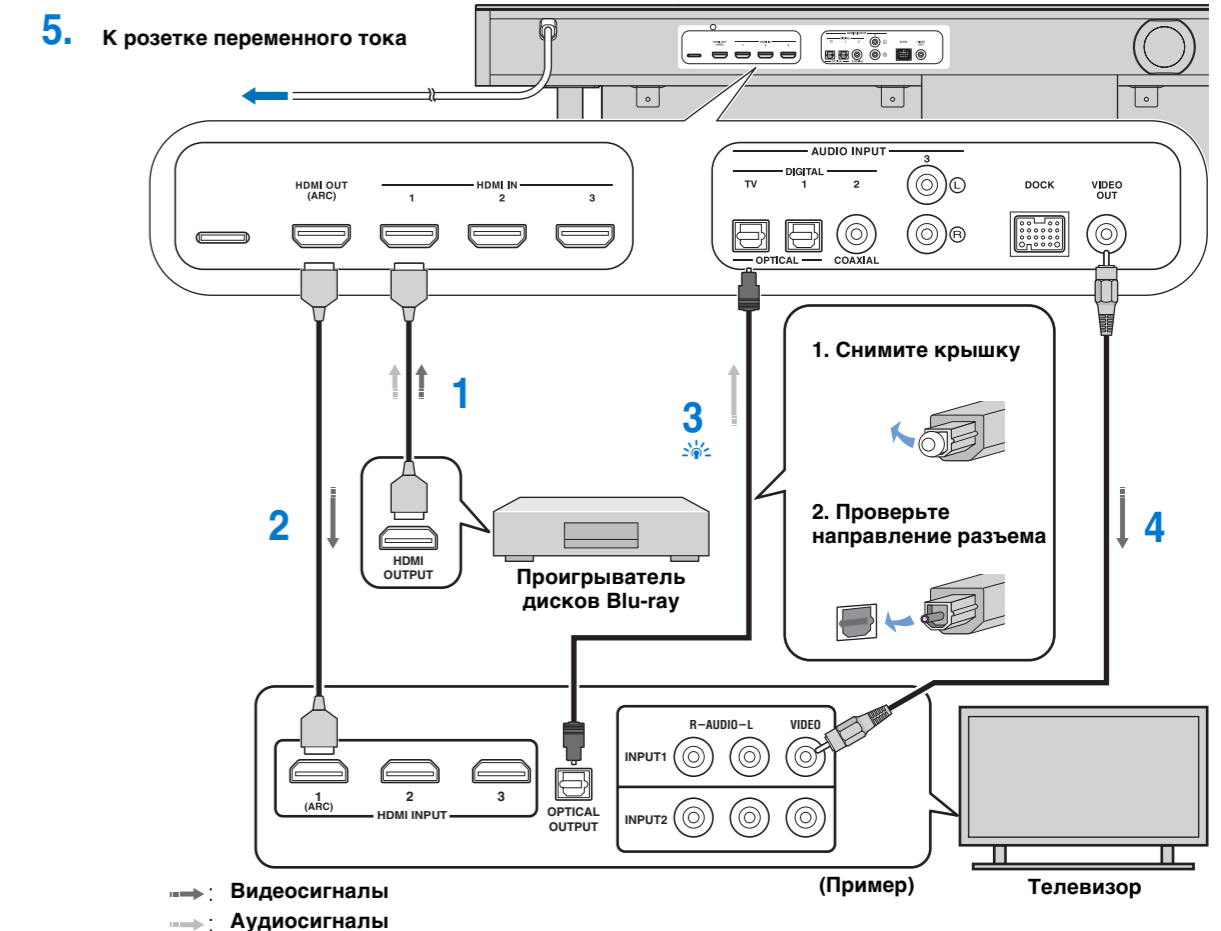


## Подключение телевизора и проигрывателя дисков Blu-ray

- Не подключайте кабель питания, пока не завершены все подключения.
- Не прилагайте излишних усилий при включении штекера кабеля. Это может привести к повреждению штекера кабеля или разъема.

Для выполнения подключения с помощью кабелей следуйте указаниям ниже.

- 1. Кабель HDMI (приобретается дополнительно)**  
Используется для передачи цифровых аудио- и видеосигналов с проигрывателя дисков Blu-ray на данный аппарат.
- 2. Кабель HDMI (приобретается дополнительно)**  
Цифровые видеосигналы с диска Blu-ray отображаются на телевизоре.
- 3. Оптический кабель (поставляется)**  
Воспроизведение цифровых аудиосигналов телевизора с помощью данного аппарата. ✨
- 4. Штырьковый видеокабель (поставляется)**  
Для отображения меню настройки YRS-2100/YRS-1100 на телевизоре.



#### Совет

##### Телевизор с поддержкой audio return channel (ARC)

- Подключите кабель HDMI к разъему с поддержкой audio return channel (разъем, обозначенный аббревиатурой “ARC”) на телевизоре. В этом случае нет необходимости подключать оптический кабель.
- Включите функцию управления через интерфейс HDMI аппарата, чтобы активировать поддержку audio return channel (ARC). (См. инструкцию по эксплуатации, стр. 19.)

##### Что такое audio return channel (ARC)?

Функция, передающая цифровые выходные аудиосигналы с телевизора на данный аппарат по кабелю HDMI. Благодаря использованию этой функции не требуется подключать телевизор к аппарату с помощью цифрового штырькового аудиокабеля.

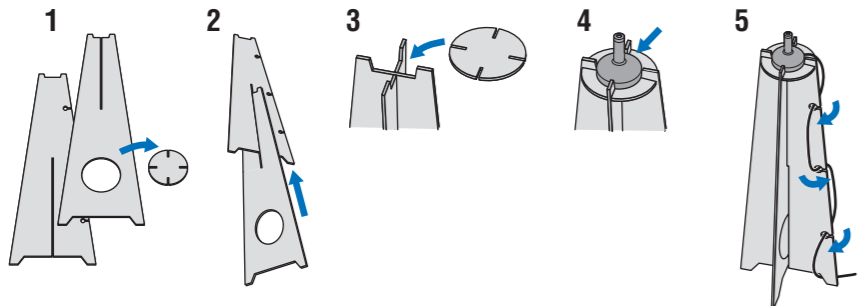
При подсоединении игровой приставки и т. п. см. инструкцию по эксплуатации, стр. 9.

## Выполнение процедуры АВТО НАСТРОЙКА для получения подходящих эффектов окружающего звучания

Технология IntelliBeam позволяет добиться настроек, которые наилучшим образом подходят для имеющейся среды прослушивания. Помните, что громкие тестовые тональные сигналы во время процедуры АВТО НАСТРОЙКА являются нормальным явлением. Убедитесь, что во время выполнения процедуры АВТО НАСТРОЙКА в комнате для прослушивания нет детей.

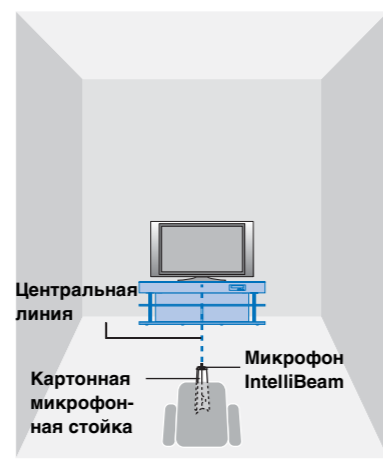
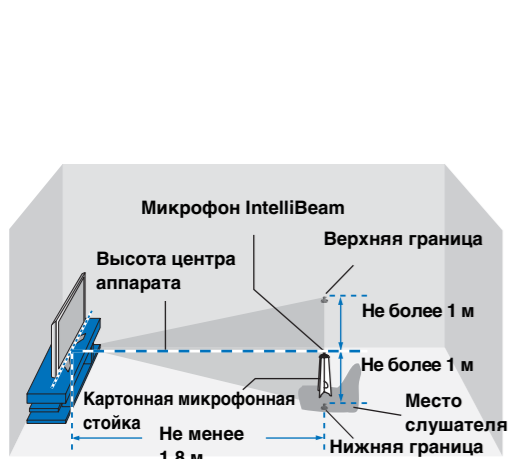
### 1. Установите микрофон IntelliBeam в обычное место слушателя.

Соберите стойку и установите микрофон IntelliBeam горизонтально в верхней части стойки, как показано ниже.



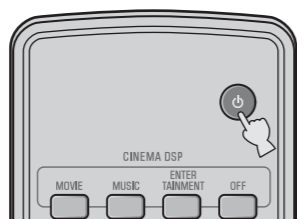
Для установки микрофона IntelliBeam на высоте ушей слушателя воспользуйтесь поставляемой картонной микрофонной стойкой или штативом.

Убедитесь, что между микрофоном IntelliBeam и стенами отсутствуют предметы, поскольку они препятствуют распространению звуковых лучей. Однако любые объекты, соприкасающиеся со стенами, будут считаться выступающими частями стен.



### 2. Нажмите кнопку на пульте ДУ.

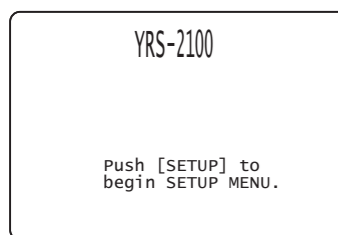
Включится питание аппарата.



### 3. Включите питание телевизора и выберите YRS-2100/YRS-1100 в качестве источника входных видеосигналов телевизора.

При подключении штырькового видеокабеля к разъему телевизора Video In 1, как показано на схеме соединений, выберите на телевизоре видеовход 1.

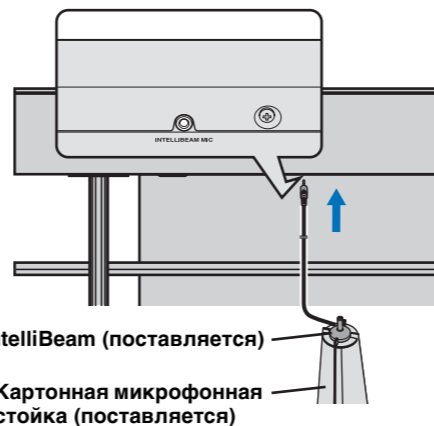
Если меню не отображается, проверьте правильность подключения штырькового видеокабеля.



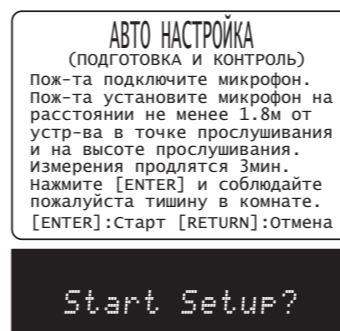
#### Совет

Можно выбрать язык отображения меню на экране. → Нажмите и удерживайте кнопку SETUP до появления меню "LANGUAGE SETUP". → С помощью кнопок выберите нужный язык и нажмите кнопку ENTER. → Нажмите кнопку SETUP еще раз.

### 4. Подключите поставляемый микрофон IntelliBeam к гнезду INTELLIBEAM MIC на передней панели.



Микрофон IntelliBeam (поставляется)  
Картонная микрофонная стойка (поставляется)



Экран телевизора

Дисплей передней панели

### 5. Обеспечьте максимальную тишину в комнате для прослушивания.

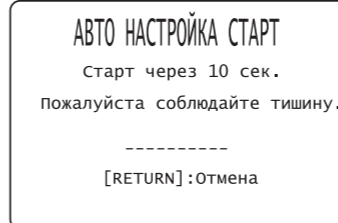
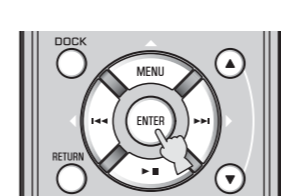
Для обеспечения точных измерений выключите кондиционер и другие устройства, создающие шум.

#### Совет

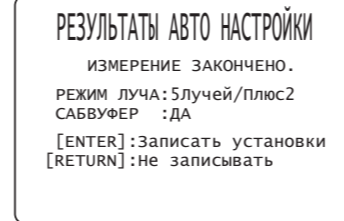
Выйдите из комнаты после следующей процедуры. Если остаться в комнате, возможно, будут установлены неоптимальные настройки. Выходя из комнаты, возьмите это краткое руководство с собой. Выполнение процедуры АВТО НАСТРОЙКА занимает около 3 минут. Не входите в комнату до завершения процедуры АВТО НАСТРОЙКА. Для отмены процедуры АВТО НАСТРОЙКА после ее запуска нажмите кнопку RETURN.

### 6. Нажмите кнопку ENTER, чтобы запустить процедуру АВТО НАСТРОЙКА, а затем выйдите из комнаты в течение 10 секунд.

По мере выполнения измерений экран будет изменяться. По завершении процедуры раздастся звуковой сигнал, и результаты отобразятся на экране телевизора. Если отображается сообщение "ИЗМЕРЕНИЕ ШУМОВ : НЕ УДАЧНО" (на дисплее передней панели отображается сообщение "Error Code: E-1" и т. п.), см. стр. 13 инструкции по эксплуатации и выполните процедуру измерений еще раз.



Приблизительно через 3 минуты

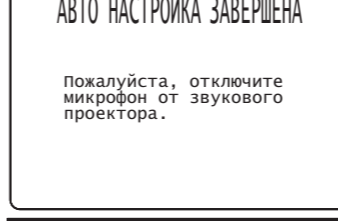
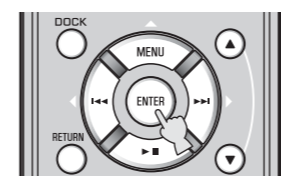


#### Совет

- Отображаемые результаты зависят от расположения YRS-2100/YRS-1100.
- Если раздается сигнал ошибки и на экране телевизора отображается сообщение об ошибке, обратитесь к разделу "Сообщения об ошибках процедуры АВТО НАСТРОЙКА" на стр. 14 инструкции по эксплуатации для поиска решения. Затем нажмите кнопку RETURN, чтобы запустить процедуру измерений еще раз.

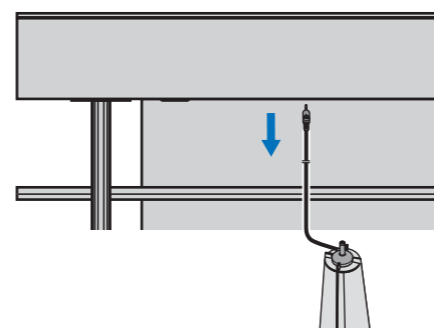
### 7. Нажмите кнопку ENTER.

Результаты измерения будут сохранены.



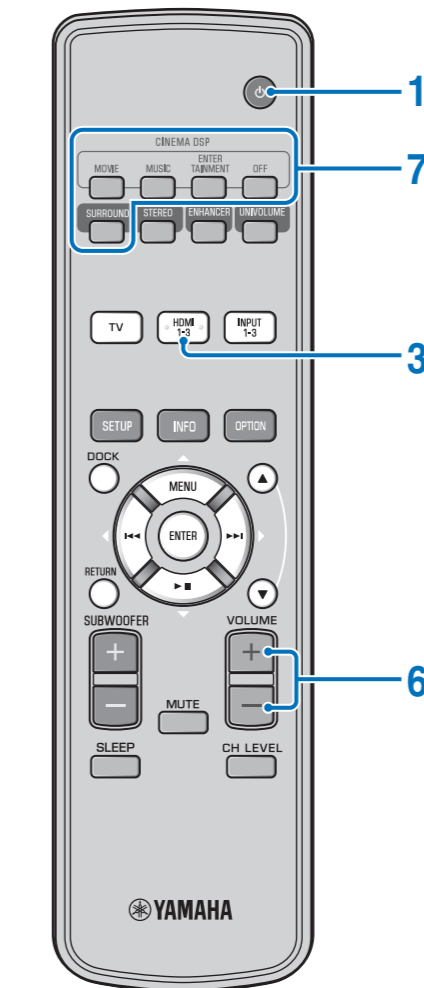
### 8. Отсоедините микрофон IntelliBeam.

Отобразится начальный экран. Храните микрофон IntelliBeam в безопасном месте. Настройки автоматически сохраняются в системной памяти.



## Воспроизведение

Воспроизведите поставляемый демонстрационный диск DVD и подтвердите правильность подключений и настроек.



1. Нажмите кнопку , чтобы включить аппарат.
2. Включите телевизор и проигрыватель дисков Blu-ray, подключенный к аппарату.
3. Нажмите HDMI1-3, чтобы выбрать проигрыватель дисков Blu-ray в качестве источника входного сигнала.  
Название источника входного сигнала
- Совет  
Нажмите кнопку TV, чтобы выбрать телевизор в качестве источника входного сигнала.
4. Установите для источника входного сигнала телевизора вход HDMI 1.
5. Воспроизведите поставляемый демонстрационный диск DVD.  
См. раздел "демонстрационного диска DVD". (См. инструкцию по эксплуатации, стр. 53.)
6. С помощью кнопок VOLUME +/- отрегулируйте громкость.  
 Совет  
Для приглушения звука телевизора воспользуйтесь пультом ДУ телевизора.
7. Нажмите кнопку SURROUND, а затем кнопки CINEMA DSP, чтобы настроить звук в соответствии с личными предпочтениями.  
 Совет  
Если не удается выполнить воспроизведение с помощью аппарата, проверьте следующее
  - Подключение между аппаратом и проигрывателем дисков Blu-ray.
  - Настройки аудиовыхода проигрывателя дисков Blu-ray (должен быть установлен вывод цифрового звука).
  - Правильность выбора входа на телевизоре.

## После этого можно начать воспроизведение.

Подробную информацию об управлении см. в поставляемой инструкции по эксплуатации.

#### Совет

#### Функция управления через интерфейс HDMI

Если телевизор поддерживает функцию управления через интерфейс HDMI, то для управления данным аппаратом можно использовать пульт ДУ телевизора. Настройки см. на стр. 19 инструкции по эксплуатации.