

# XYLOPHONE YX2035PR

取扱説明書

Owner's Manual

Benutzerhandbuch

Mode d'emploi

Manual de instrucciones

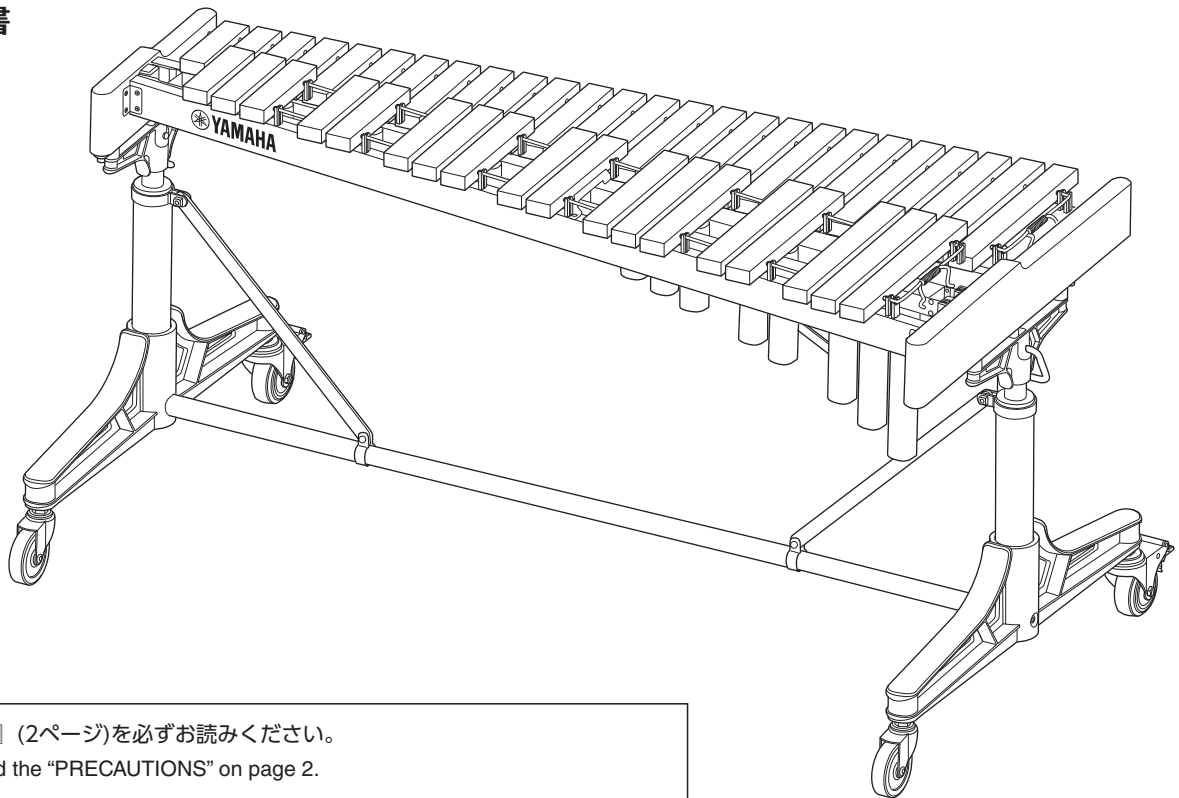
Manual do Proprietário

Руководство пользователя

使用说明书

사용설명서

使用説明書



『安全上のご注意』（2ページ）を必ずお読みください。

Make sure to read the "PRECAUTIONS" on page 2.

Lesen Sie unbedingt die "VORSICHTSMASSNAHMEN" auf Seite 2.

Assurez-vous de lire "PRÉCAUTIONS D'USAGE" à la page 2.

Asegúrese de leer "PRECAUCIONES" en la página 2.

Certifique-se de ler "PRECAUÇÕES" na página 2.

Обязательно прочтите разделы «ПРАВИЛА ТЕХНИКИ БЕЗОПАСНОСТИ» на стр. 2.

务请阅读第2页“注意事项”。

2 페이지의 “안전 주의사항” 을 반드시 읽어 주십시오.

請務必詳閱第 2 頁的「注意事項」。

# ПРАВИЛА ТЕХНИКИ БЕЗОПАСНОСТИ

## ВНИМАТЕЛЬНО ПРОЧИТЕ, ПРЕЖДЕ ЧЕМ ПРИСТУПАТЬ К ЭКСПЛУАТАЦИИ

Храните это руководство в надежном и удобном месте, чтобы можно было обращаться к нему в дальнейшем.



### ВНИМАНИЕ

Во избежание нанесения серьезных травм себе и окружающим, а также повреждения инструмента и другого имущества, всегда соблюдайте основные правила техники безопасности. Если инструмент использует малолетний ребенок, позаботьтесь о том, чтобы за ним присматривал инструктор или надзиратель. Они включают принятие следующих мер (не ограничиваясь ими):

#### Не разбирайте изделие

- Не ремонтируйте инструмент и не заменяйте его детали, если это не указано в настоящем руководстве. При возникновении вопросов обязательно проконсультируйтесь с местным торговым представителем.
- Не разбирайте газовые пружины. Внутри газовых пружин содержится сжатый азот. Если их разобрать, содержащийся внутри газ может резко вырваться наружу, приведя к телесным травмам или поломке инструмента.

#### Сборка

- Собирайте инструмент в правильной последовательности в соответствии с инструкциями по сборке, приведенным в настоящем руководстве. Кроме того, регулярно затягивайте винты и болты. Несоблюдение этого правила может привести к повреждению либо опрокидыванию инструмента и стать причиной травмы.

#### Транспортировка и установка

- Инструмент должны собирать или перемещать по крайней мере два человека. Несоблюдение этого правила может привести к повреждению либо опрокидыванию инструмента и стать причиной травмы.
- Не ставьте инструмент в неустойчивое положение, чтобы избежать его случайного падения.
- Блокируйте правое и левое колесики, когда не двигаете и не транспортируете инструмент. Несоблюдение этого правила может привести к смещению или опрокидыванию инструмента и стать причиной травмы.
- При подъеме и транспортировке инструмента боковые рамы должны поддерживать по крайней мере два человека.
- Перемещать инструмент можно только по ровным гладким поверхностям с помощью колесиков. На наклонной, неустойчивой поверхности или гравийном покрытии инструмент может опрокинуться или выйти из-под контроля, что может привести к травме.

- Не бегайте при перемещении и транспортировке инструмента с помощью колесиков. Это может привести к удару инструмента о препятствие или стену и стать причиной серьезных травм.
- Не приближайтесь к инструменту во время землетрясений. Сильная тряска в ходе землетрясения может вызвать смещение или падение инструмента, что приведет к повреждению инструмента либо его частей и, возможно, травмам.

#### Использование

- Если инструмент гремит, издает шум или вибрирует, немедленно прекратите его использование и снова затяните все винты. Несоблюдение этого правила может привести к опрокидыванию инструмента и стать причиной травмы.
- Не засовывайте руки и ноги в отверстия под подвижными деталями инструмента, например колесиками. В противном случае вы можете их защемить и получить травму.
- Не играйте возле инструмента. Это может привести к столкновению с ним и стать причиной травмы. Кроме того, это может привести к опрокидыванию инструмента. Не позволяйте детям играть возле инструмента.
- Не облакачивайтесь на инструмент и не ставьте на него тяжелые предметы. Это может привести к опрокидыванию инструмента, повреждению тоновых пластин или рамы и травмировать вас либо других людей.
- Храните мелкие детали в недоступном для детей месте. Дети могут случайно проглотить их.

Компания Yamaha не несет ответственности за повреждения, вызванные неправильной эксплуатацией или модификацией инструмента.

## УВЕДОМЛЕНИЕ

Во избежание возможных повреждений продукта следуйте приведенным ниже уведомлениям.

### ■ Использование

- Используйте молоточки, предназначенные для игры на ксилофоне. Использование молоточков, не предназначенных для игры на ксилофоне, может привести к появлению вмятин или царапин на тоновых пластинах. Кроме того, из-за этого инструмент может расстроиться.
- Не используйте инструмент в местах с плохой вентиляцией.
- При перемещении инструмента убедитесь, что сняли все ограничители с колесиков. Слегка приподнимайте инструмент при перемещении по негладким и неровным поверхностям.
- Рекомендуем производить разблокирование колесиков не пальцами, а носком стопы.
- Передвигайте инструмент осторожно во избежание ударов и толчков. Инструмент чувствителен к толчкам и может повредиться. Кроме того, вследствие толчка может измениться его высота. После перемещения инструмента заново отрегулируйте его высоту.
- При частом перемещении инструмента винты, детали и т. д. могут расшататься. После перемещения инструмента убедитесь, что все детали надежно закреплены. Надежно затяните все расшатанные элементы.
- Не прилагайте чрезмерные усилия, чтобы поднять конец рамы, так как пневматическая пружина может оторваться от опоры.
- Не подвергайте инструмент воздействию дождя, воды, чрезмерного количества пыли или вибраций, а также сильного холода или жары (например, не оставляйте его под прямыми солнечными лучами, рядом с обогревателем или в машине на целый день), чтобы предотвратить деформацию или поломку инструмента.
- Не ставьте на инструмент виниловые, пластиковые и резиновые предметы, так как они могут обесцветить его поверхность.

### ■ Обслуживание

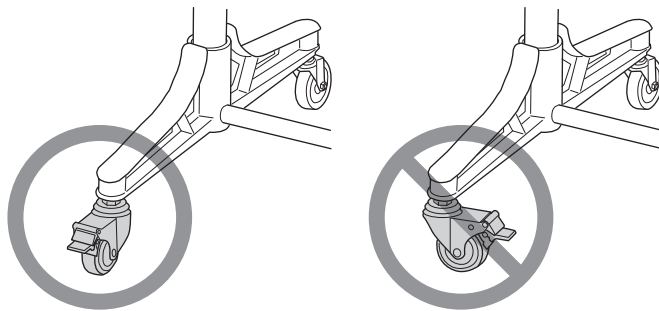
- Для очистки тоновых пластин используйте мягкую сухую ткань. Не используйте спирт, растворители, бензин или влажную ткань. В противном случае можно нанести вред инструменту, например повредить покрытие тоновых пластин.

Вследствие естественных процессов в древесине поверхность тоновых пластин может в конечном итоге покрыться белым порошкообразным налетом. Это не повлияет на качество или игровые возможности изделия. Для очистки возникшего налета используйте мягкую сухую ткань.

## ИНФОРМАЦИЯ

### ■ Колесики

Прежде чем приступить к игре на инструменте, убедитесь, что колесики ориентированы в том же направлении, что и ножки подставки. Если между ножкой и колесиком образуется прямой угол, колесико может издавать шум по время игры.



### ■ Об этом руководстве

- Иллюстрации в настоящем руководстве представлены исключительно в учебных целях и могут немного отличаться от фактического внешнего вида инструмента.
- Названия компаний и изделий, представленные в настоящем руководстве, являются товарными знаками или зарегистрированными товарными знаками соответствующих компаний.

# Введение

Благодарим за покупку ксилофона YX2035PR Yamaha!

Этот ксилофон можно использовать для школьных выступлений либо для собственного развлечения или хобби. Чтобы в полной мере раскрыть возможности этого инструмента и обеспечить его оптимальную работу, внимательно прочтите настоящее руководство пользователя перед эксплуатацией. Прочитав руководство, сохраните его для дальнейшего использования.

## Проверка содержимого упаковки

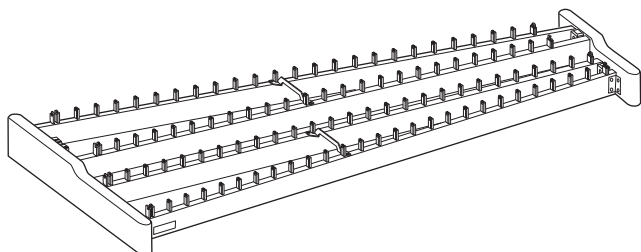
Прежде чем приступить к сборке инструмента, убедитесь, что комплект поставки включает представленные ниже детали.

\* Если какая-либо деталь отсутствует, обратитесь к своему торговому представителю или специалистам центра технического обслуживания компании Yamaha.

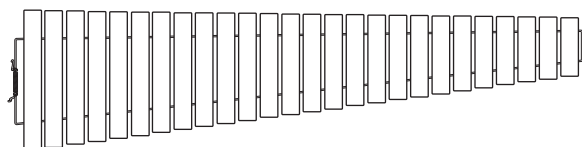
- ① **Руководство пользователя (настоящий документ)**



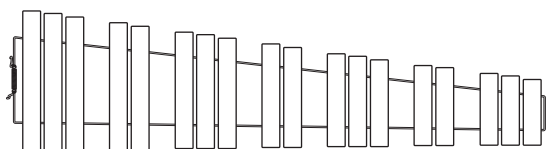
- ② **Рама, 1 шт.**



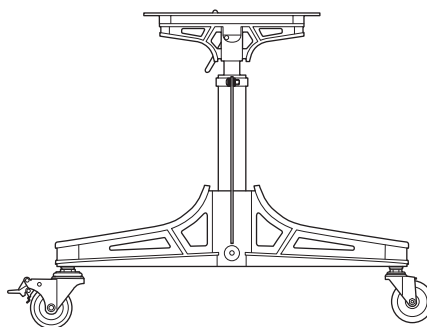
- ③ **Набор тоновых пластин основных ступеней, 1 шт.**



- ④ **Набор тоновых пластин производных ступеней, 1 шт.**



- ⑤ **Левая ножка, 1 шт., правая ножка, 1 шт. (На рисунке показана левая ножка.)**



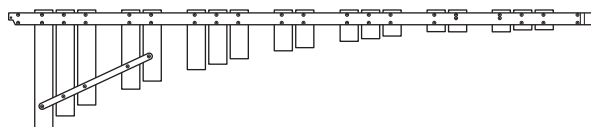
- ⑥ **Скрепляющая перекладина, 1 шт.**



- ⑦ **Резонаторы (основные ступени), 1 шт.**



- ⑧ **Резонаторы (производные ступени), 1 шт.**



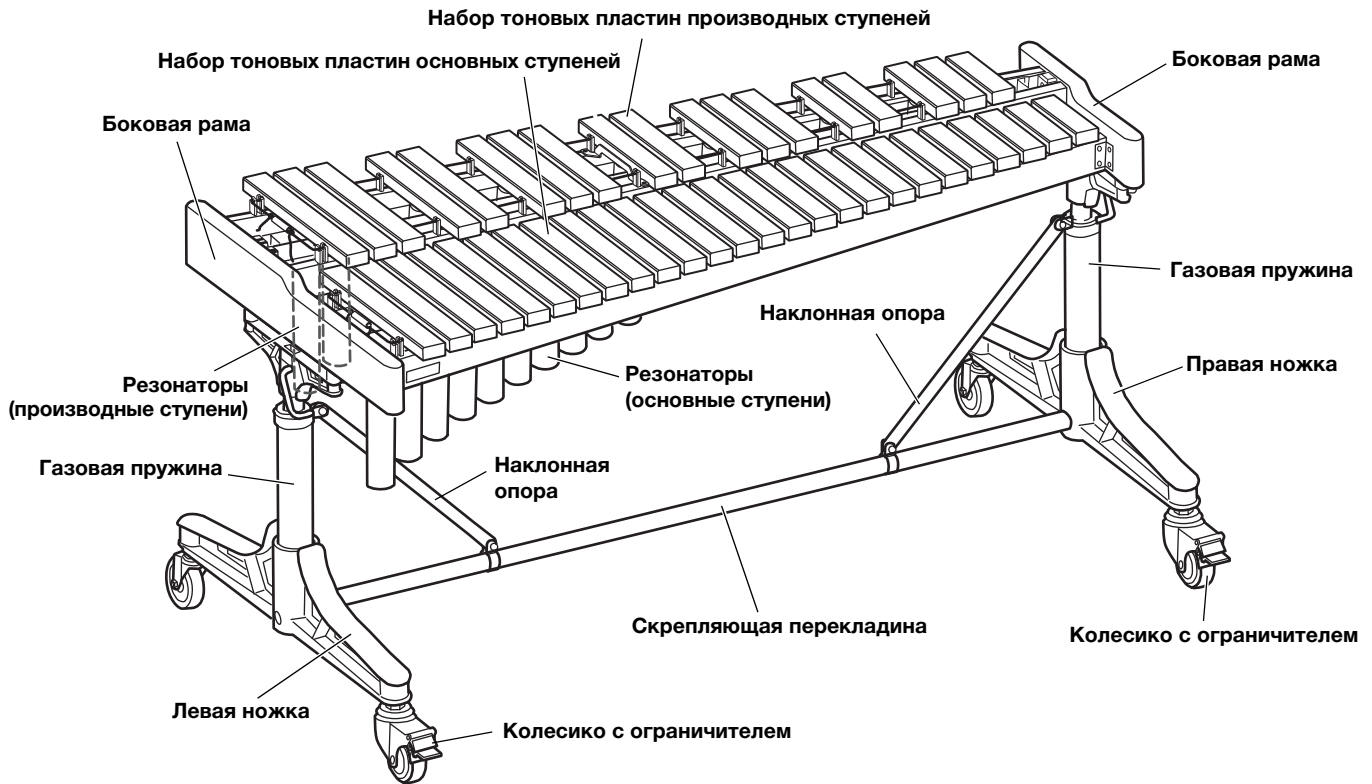
- ⑨ **Защитный чехол, 1 шт.**

- ⑩ **Винтовая муфта М8, 2 шт.;  
винтовая муфта М6, 6 шт.;**

- ⑪ **Ключ-шестигранник, 1 шт.**

- ⑫ **Список представителей и официальных дистрибьюторов компании Yamaha, 1 шт.**

# Названия деталей



## Сборка



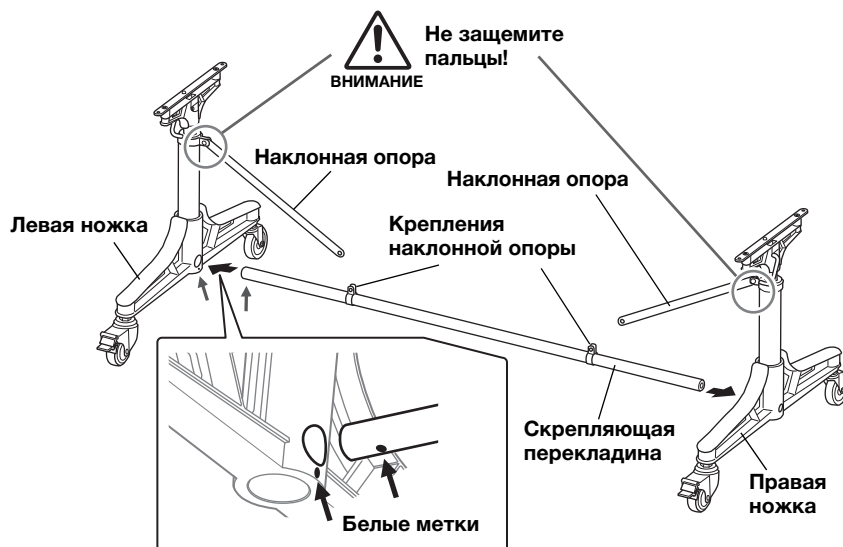
Инструмент должны собирать по крайней мере два человека.

ВНИМАНИЕ

- Сборку должны производить люди, которые знают, как обращаться с ксилофонами.
- Выполняйте сборку инструмента в просторном помещении.

### 1. Соедините скрепляющую перекладину с левой и правой ножками.

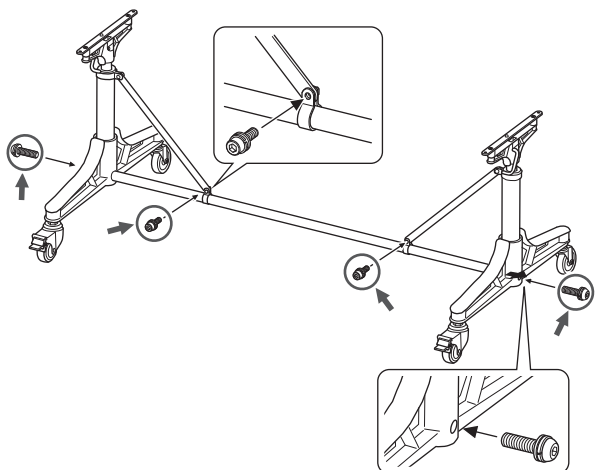
При этом убедитесь, что крепления наклонной опоры на скрепляющей перекладине обращены вверх.



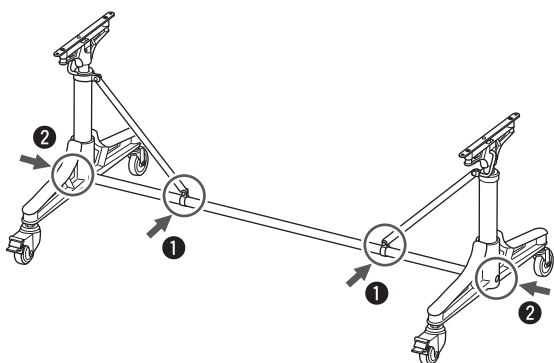
## Сборка

- 2. Используйте поставляемый с инструментом шестигранный ключ, чтобы слегка затянуть винтовые муфты в четырех местах, указанных стрелками (↑) на рисунке.**

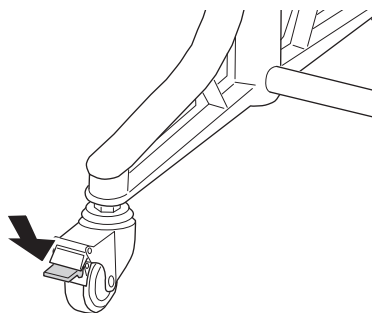
Используйте винтовые муфты М8, чтобы присоединить скрепляющую перекладину к ножкам, а винтовые муфты М6 — чтобы присоединить наклонные опоры к скрепляющей перекладине.



- 3. Убедившись, что каждое крепление соединено, сначала надежно затяните винтовые муфты ① на наклонных опорах, а затем винтовые муфты ② на скрепляющей перекладине.**



- 4. Заблокируйте колесики, нажав на ограничители левого и правого колесика.**

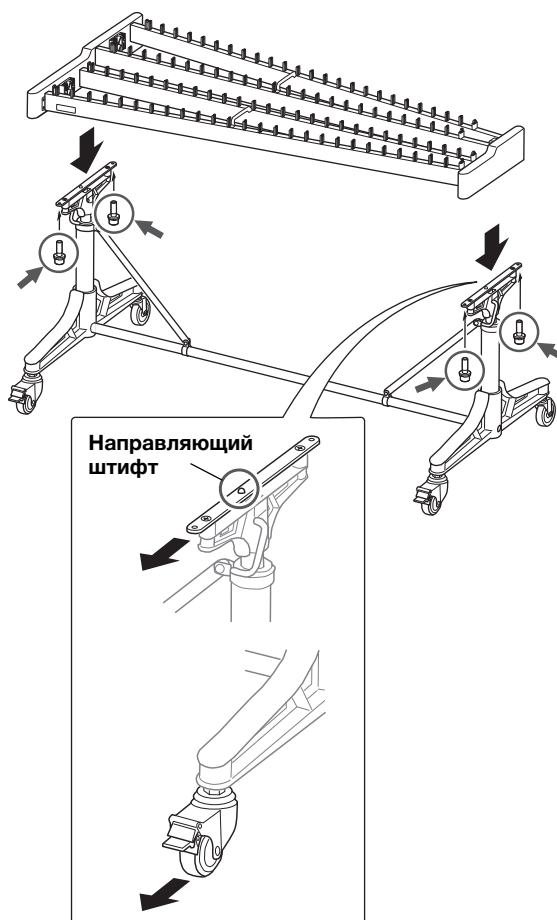


### УВЕДОМЛЕНИЕ

- Рекомендуется блокировать колесики не пальцами, а носком стопы.

- 5. Поместите раму на ножки, а затем затяните винтовые муфты М6 в четырех местах, указанных стрелками (↑) на рисунке.**

Направляющий штифт (небольшой выступ) на пластине каждой ножки следует разместить немного ближе к исполнителю (т. е. ближе к колесу с ограничителем). Устанавливая раму, убедитесь, что посадочные отверстия внизу боковых рам размещены напротив этих штифтов. В противном случае рама не войдет должным образом в крепления на ножках.

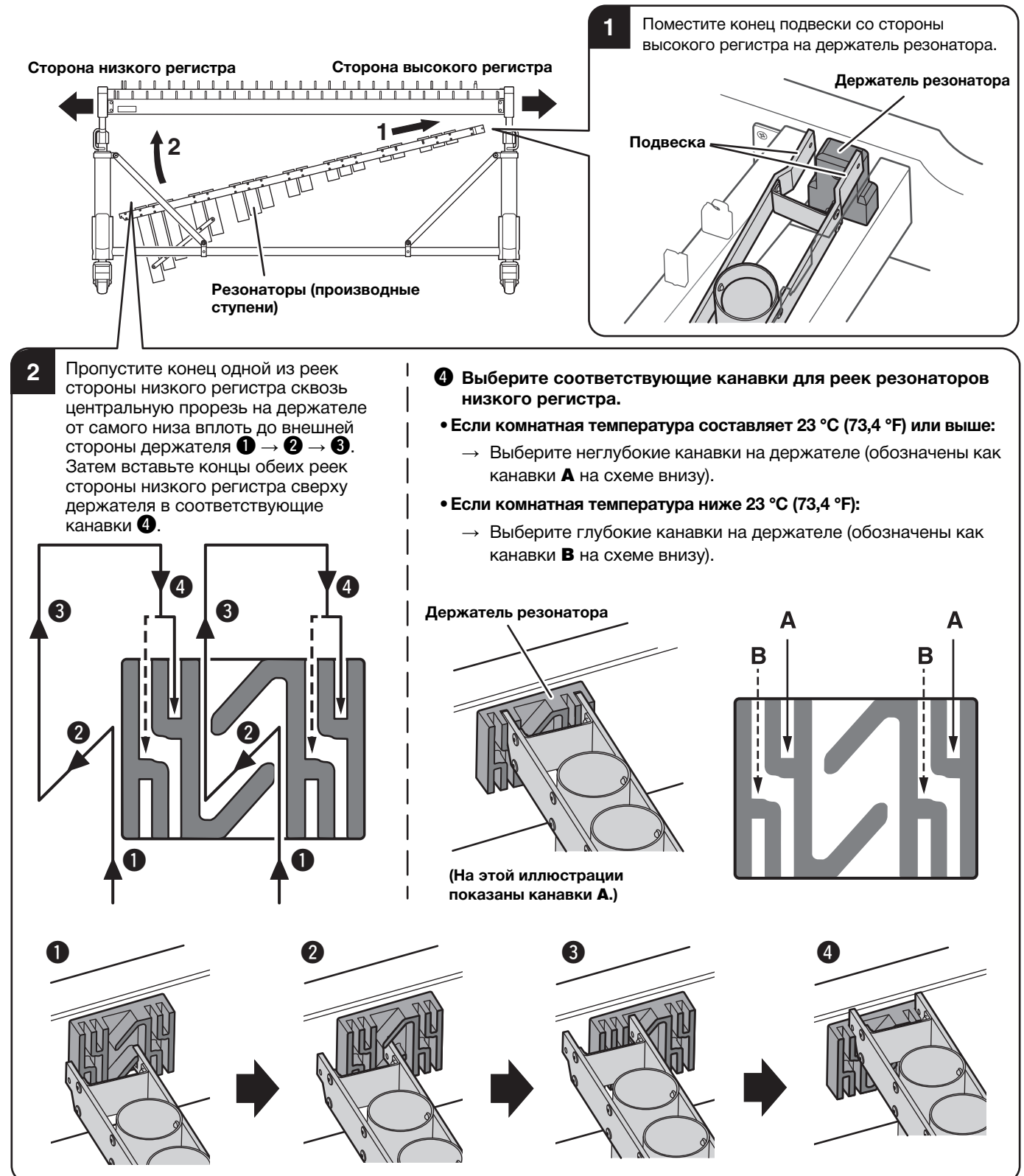


## 6. Установите резонаторы.

Пропустите резонаторы под рамой, а затем вставьте оба конца в держатели резонаторов, следуя шагам, показанным на приведенных ниже иллюстрациях. Сперва поместите подвеску стороны высокого регистра на одном из держателей, а затем вставьте конец подвески стороны низкого регистра в другой держатель.

### УВЕДОМЛЕНИЕ

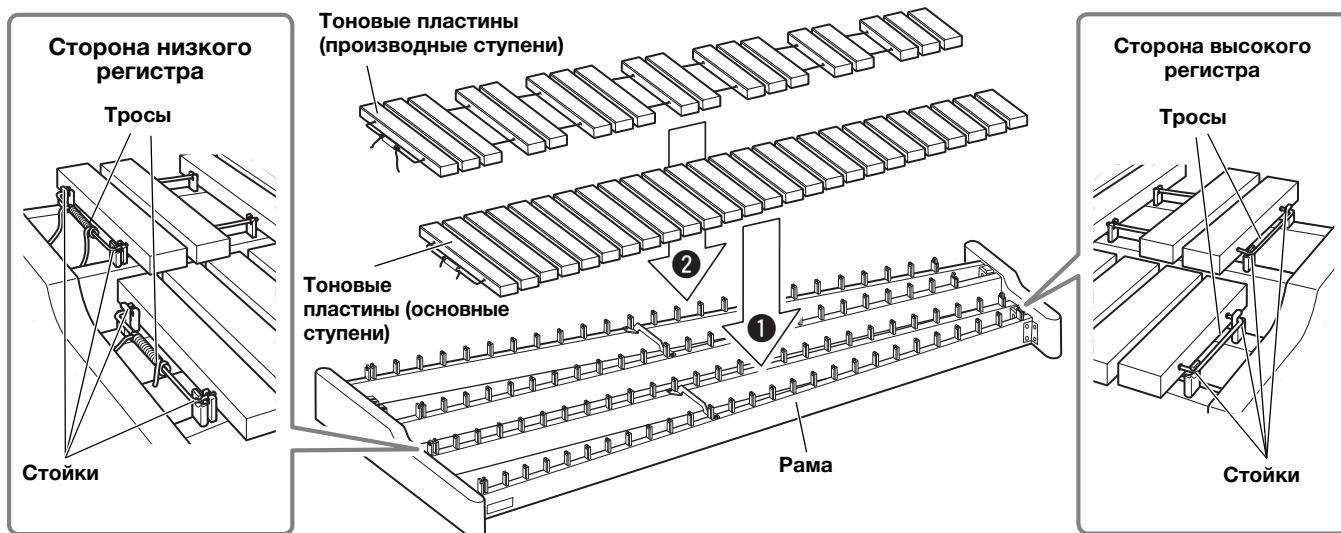
- Во время установки не перепутайте резонаторы стороны основных ступеней с резонаторами стороны производных ступеней.
- Действуйте осторожно, чтобы не удариться ногами о резонаторы или другие части инструмента.



## Сборка

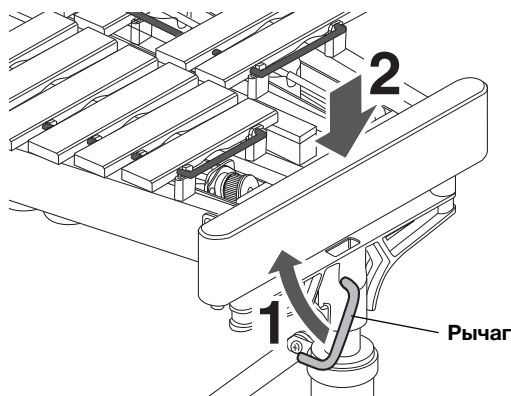
### 7. Установите тоновые пластины основных ступеней ①, а затем тоновые пластины производных ступеней ② на раму в этом порядке.

Нацепите трос на металлические крепления стоек на концах со стороны высокого и низкого регистра, а затем легким нажатием вставьте тоновые пластины в ячейки между стойками.



### 8. Отрегулируйте высоту инструмента.

Чтобы увеличить высоту инструмента, поднимите рычаги на левой и правой ножках. Чтобы уменьшить высоту инструмента, нажмите с силой на боковые рамы, одновременно удерживая рычаги в поднятом положении. Чтобы зафиксировать инструмент на необходимой высоте, нужно отпустить рычаги.



#### ПРИМЕЧАНИЕ

- Ножки оснащены шкалой, предназначенной для регулировки высоты.
- Рекомендуется сначала уменьшить высоту немного больше, чем необходимо, а затем отрегулировать ее, постепенно увеличивая.
- Регулируйте высоту левой и правой сторон одновременно, чтобы тоновые пластины оставались на одном уровне.
- Чтобы обеспечить плавную регулировку высоты, на цилиндры ножек нанесена смазка. При попадании смазки на руки промойте их под проточной водой.

### 9. По завершении сборки убедитесь, что каждая винтовая муфта надежно затянута.

## Сборка завершена.

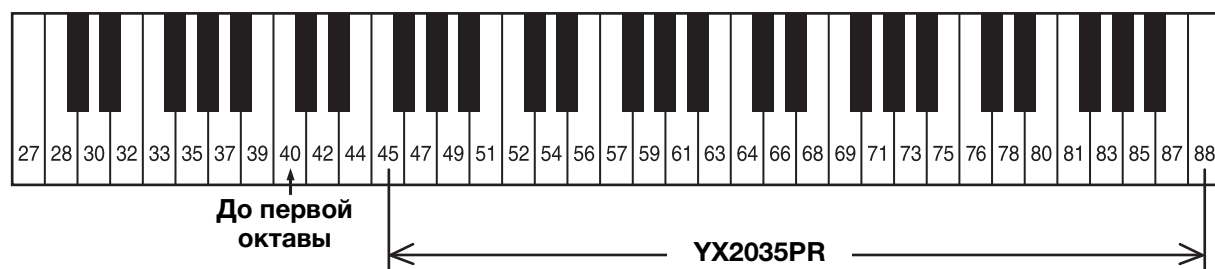


# Характеристики

Диапазон	F45–С88 (3,5 октавы)
Исходная высота звука	442 Гц
Материал тоновой пластины	Розовое дерево
Ширина Ч толщина тоновой пластины	38 мм Ч 21 мм
Размеры	<b>Ширина:</b> 137 см <b>Высота:</b> 69–88 см <b>Глубина:</b> 74 см
Вес	25 кг
Включенные аксессуары	Защитный чехол, ключ-шестигранник, руководство пользователя (настоящий документ)

\* Содержание данного руководства относится к последним на дату публикации характеристикам. Чтобы получить последнюю версию руководства, зайдите на веб-сайт Yamaha и скачайте файл с руководством. Поскольку технические характеристики, оборудование или отдельно продаваемые аксессуары могут отличаться в разных регионах, обратитесь к своему торговому представителю Yamaha.

## ● Сравнение с клавишами фортепиано



**雅马哈乐器音响（中国）投资有限公司**

上海市静安区新闻路1818号云和大厦2楼

客户服务热线：4000517700

公司网址：<http://www.yamaha.com.cn>

制造商：雅马哈株式会社

制造商地址：日本静冈县滨松市中央区中泽町10-1

进口商：雅马哈乐器音响（中国）投资有限公司

进口商地址：上海市静安区新闻路1818号云和大厦2楼

原产地：台湾

**YAMAHA CORPORATION**

10-1 Nakazawa-cho, Chuo-ku,  
Hamamatsu, 430-8650 Japan

**ヤマハ株式会社**

〒430-8650 静岡県浜松市中央区中沢町10-1

© 2024 Yamaha Corporation  
Published 10/2024 2024年10月 发行  
IPOE-A1

VEZ9690