

AV ресивер/AV Receiver

Руководство по быстрой настройке/Easy Setup Guide

YAMAHA CORPORATION

© 2014 Yamaha Corporation Printed in China ZK44440-1 F

В этом документе объясняется, как настроить 5.1-канальную систему и воспроизвести на аппарате объемный звук с BD/DVD-диска.

Дополнительные сведения об этом продукте см. в "Инструкции по эксплуатации" на компакт-диске, входящем в комплект поставки.

Последнюю редакцию "Инструкции по эксплуатации" можно загрузить со следующего веб-сайта: <http://download.yamaha.com/>

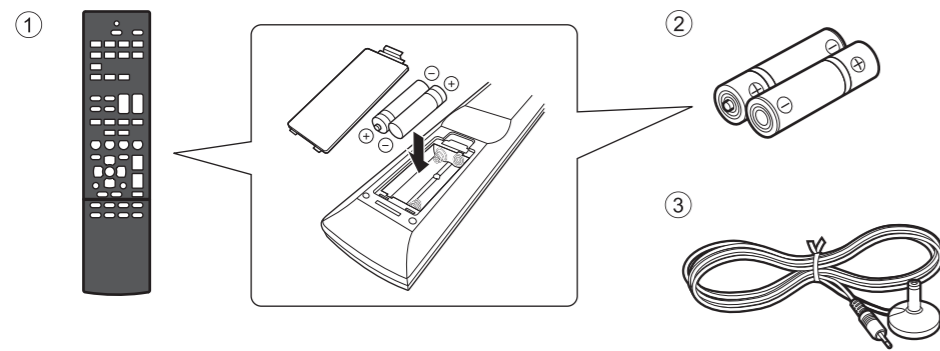
This document explains how to set up a 5.1-channel system and play back surround sound from a BD/DVD on the unit.

For more information about this product, refer to the Owner's Manual included on the supplied CD-ROM.

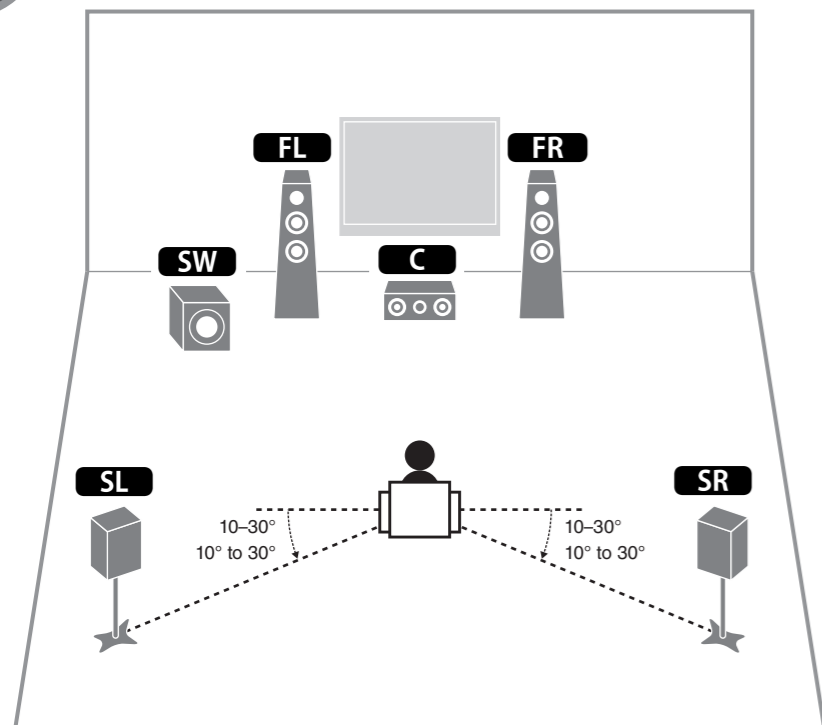
The latest Owner's Manual can be downloaded from the following website.

<http://download.yamaha.com/>

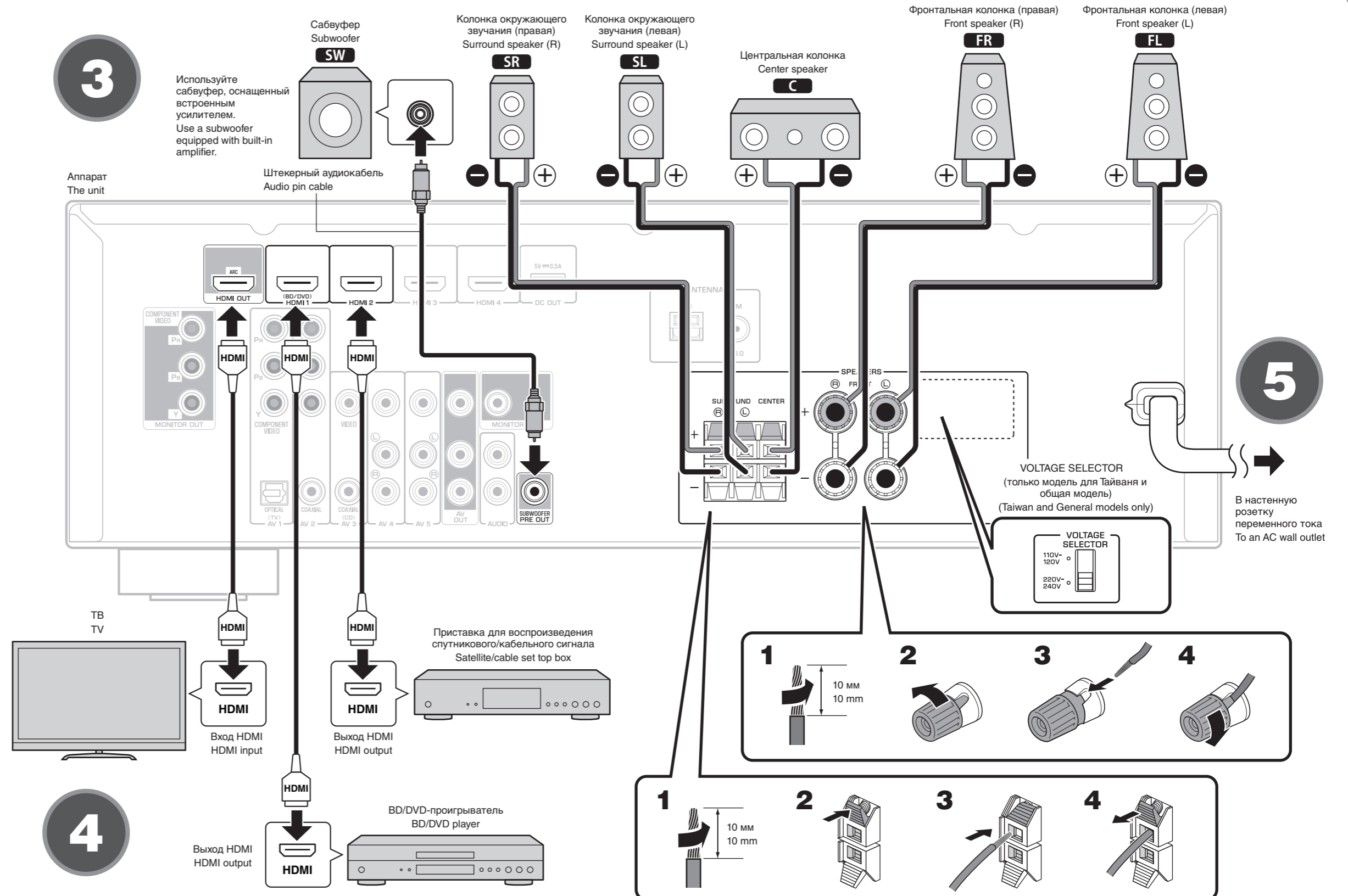
1



2



3



4

Русский

1 Аксессуары, используемые с этим документом

- 1 Пульт ДУ
- 2 Батарейки (AAA, R03, UM-4) (2 шт.)
- 3 Микрофон YPAO

Следующие кабели (не входят в комплект) необходимы для построения системы, описанной в этом документе.

- Кабели для колонок (5 шт.)
- Штекерный аудиокабель (1 шт.)
- Кабели HDMI (3 шт.)

2 Расположение колонок

Расставьте колонки в помещении, руководствуясь приведенной схемой.

- FL Фронтальная колонка (левая)
- FR Фронтальная колонка (правая)
- C Центральная колонка
- SL Колонка окружающего звучания (левая)
- SR Колонка окружающего звучания (правая)
- SW Сабвуфер

3 Подключение колонок и сабвуфера

- **Только модели для США и Канады**
При подключении колонок с импедансом 6 Ом установите для импеданса колонок аппарата значение "6 Ω MIN". Дополнительные сведения см. в разделе "Настройка импеданса колонок" в "Инструкции по эксплуатации".
- Перед подключением колонок извлеките из настенной розетки переменного тока кабель питания аппарата и выключите сабвуфер.
- Убедитесь, что жилы кабеля колонки не соприкасаются между собой и не контактируют с металлическими деталями аппарата. Это может привести к повреждению аппарата или колонок. В случае короткого замыкания цепи кабеля колонки при включении аппарата на дисплее передней панели появится сообщение "Check SP Wires".

4 Подключение внешних устройств

5 Подключение кабеля питания к настенной розетке переменного тока

Перед подключением кабеля питания (только модель для Тайваня и общая модель)
Установите переключатель VOLTAGE SELECTOR (Выбор напряжения) в соответствии с местным стандартом напряжения.
Доступны напряжения 110–120 В или 220–240 В переменного тока, 50/60 Гц.

English

1 Accessories used with this document

- 1 Remote control
- 2 Batteries (AAA, R03, UM-4) (x2)
- 3 YPAO microphone

The following cables (not supplied) are required to build the system described in this document.

- Speaker cables (x5)
- Audio pin cable (x1)
- HDMI cables (x3)

2 Placing speakers

Set up the speakers in the room using the diagram as a reference.

- FL Front speaker (L)
- FR Front speaker (R)
- C Center speaker
- SL Surround speaker (L)
- SR Surround speaker (R)
- SW Subwoofer

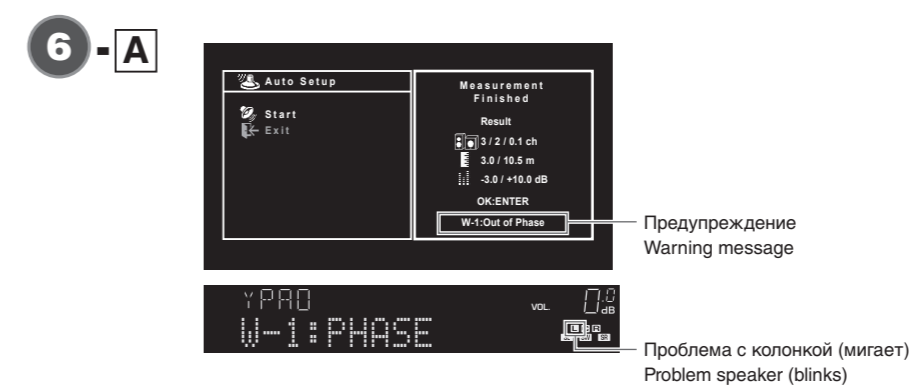
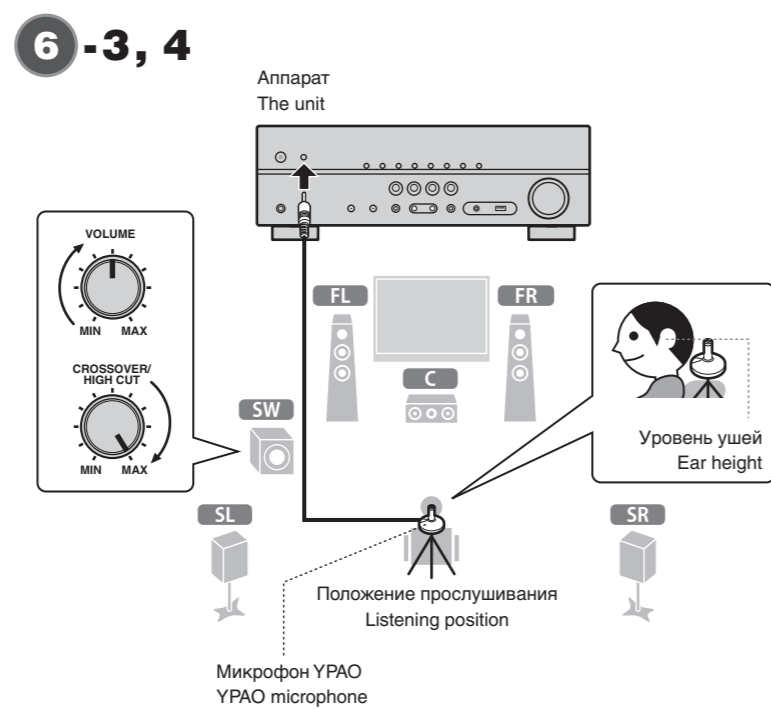
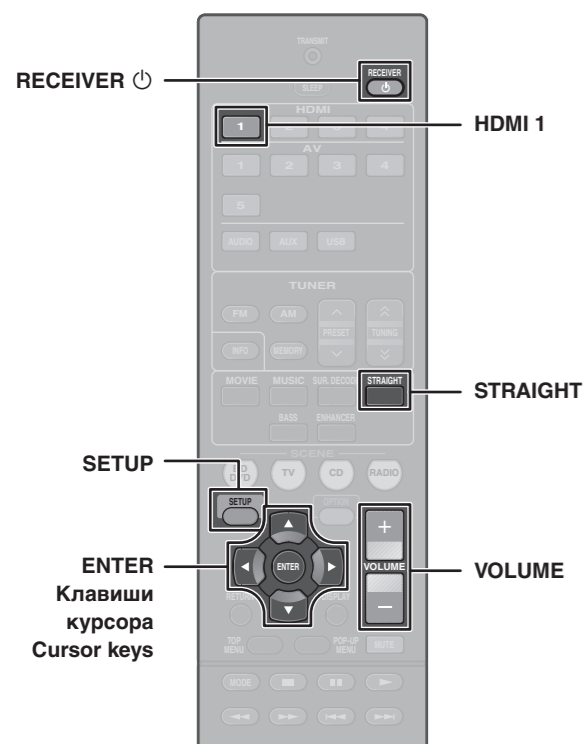
3 Connecting speakers/subwoofer

- **U.S.A. and Canada models only**
When connecting 6-ohm speakers, set the unit's speaker impedance to "6 Ω MIN". For details, see "Setting the speaker impedance" in the Owner's Manual.
- Before connecting the speakers, remove the unit's power cable from the AC wall outlet and turn off the subwoofer.
- Ensure that the core wires of the speaker cable do not touch one another or come into contact with the unit's metal parts. Doing so may damage the unit or the speakers. If the speaker cables short circuit, "Check SP Wires" will appear on the front display when the unit is turned on.

4 Connecting external devices

5 Connecting the power cable to an AC wall outlet

Before connecting the power cable (Taiwan and General models only)
Set the switch position of VOLTAGE SELECTOR according to your local voltage.
Voltages are AC 110–120/220–240 V, 50/60 Hz.



Русский

6 Автоматическая оптимизация настроек колонок (YPAO)

Функция Yamaha Parametric room Acoustic Optimizer (YPAO) определяет подключения колонок и измеряет расстояние между ними и положениями прослушивания, а затем автоматически оптимизирует настройки колонок, такие как баланс громкости и акустические параметры, в соответствии с характеристиками помещения.

Примите во внимание следующие замечания относительно измерений YPAO

- Тестовые сигналы выводятся с высокой громкостью и могут стать неожиданными или напугать маленьких детей.
- Громкость тестовых сигналов не регулируется.
- Во время измерения сохраняйте в комнате максимальную тишину.

- Во время измерения следует находиться в углу помещения позади положения прослушивания, чтобы не создавать препятствий между колонками и микрофоном YPAO.
- Не подключайте к аппарату наушники.

1 Нажмите RECEIVER (⏻), чтобы включить аппарат.

2 Включите телевизор и выберите источник входного видеосигнала телевизора для вывода видеосигнала с аппарата (гнездо HDMI OUT).

3 Включите сабвуфер и установите его громкость наполовину. Если переходная частота регулируется, установите ее на максимум.

4 Установите микрофон YPAO в положение прослушивания и подключите его к гнезду YPAO MIC на лицевой панели.

Появится экран 6-4.

Установите микрофон YPAO в положение прослушивания (на уровне ушей). В качестве подставки для микрофона рекомендуется использовать штатив. Микрофон можно закрепить винтами штатива.

5 Чтобы начать измерение, нажмите SETUP. Измерение начнется через 10 секунд. Измерение продолжается примерно 3 минуты. По окончании измерения на экране телевизора появится окно 6-5.

- Если появится какое-либо сообщение об ошибке (например, E-1) или предупреждение (например, W-2), см. "Сообщения об ошибках" или "Предупреждения" в "Инструкции по эксплуатации".
- Если появится предупреждение "W-1: Out of Phase", см. "Если появляется предупреждение "W-1: Out of Phase".

6 С помощью клавиш курсора (←/→), выберите "SAVE" (Save) (экран 6-6) и нажмите ENTER.

7 Отключите микрофон YPAO от аппарата. Не оставляйте микрофон YPAO на длительное время под воздействием прямого солнечного света или высокой температуры.

На этом оптимизация настроек колонок завершена.

Если появляется предупреждение "W-1: Out of Phase" (6-A)

Выполните описанную ниже процедуру проверки подключения колонок.

- 1 При возникновении проблем с какой-либо из колонок на это укажет мигающий индикатор на передней панели колонки.
- 2 Проверьте подключение кабеля (+/-) колонки, с которой возникла проблема.

Если колонка подключена неправильно: Выключите аппарат, переподключите кабель колонки и затем попробуйте повторить измерение YPAO.

Если колонка подключена правильно: В зависимости от типа колонок или помещения это сообщение может отображаться даже в случае правильного подключения колонок. В этом случае проигнорируйте данное сообщение и перейдите к шагу 6.

English

6 Optimizing the speaker settings automatically (YPAO)

The Yamaha Parametric room Acoustic Optimizer (YPAO) function detects speaker connections, measures the distances from them to your listening position(s), and then automatically optimizes the speaker settings, such as volume balance and acoustic parameters, to suit your room.

Note the following regarding YPAO measurement

- Test tones are output at high volume and may surprise or frighten small children.
- Test tone volume cannot be adjusted.
- Keep the room as quiet as possible.

- Stay in a corner of the room behind the listening position so that you do not become an obstacle between speakers and the YPAO microphone.
- Do not connect headphones.

1 Press RECEIVER (⏻) to turn on the unit.

2 Turn on the TV and switch the TV input to display video from the unit (HDMI OUT jack).

3 Turn on the subwoofer and set the volume to half. If the crossover frequency is adjustable, set it to maximum.

4 Place the YPAO microphone at your listening position and connect it to the YPAO MIC jack on the front panel.

The screen 6-4 appears.

Place the YPAO microphone at your listening position (same height as your ears). We recommend the use of a tripod as a microphone stand. You can use the tripod screws to stabilize the microphone.

5 To start the measurement, press SETUP.

The measurement will start in 10 seconds. It takes about 3 minutes to measure. The screen 6-5 appears on the TV when the measurement finishes.

- If any error message (such as E-1) or warning message (such as W-2) appears, see "Error messages" or "Warning messages" in the Owner's Manual.
- If the warning message "W-1: Out of Phase" appears, see "If "W-1: Out of Phase" appears".

6 Use the cursor keys (←/→) to select "SAVE" (Save) (screen 6-6) and press ENTER.

7 Disconnect the YPAO microphone from the unit.

Do not leave the YPAO microphone in a place where it will be exposed to direct sunlight or high temperature for an extended period of time.

This completes optimization of the speaker settings.

If "W-1: Out of Phase" appears (6-A)

Follow the procedure below to check the speaker connections.

- 1 The speaker indicator in the front display will blink for a problem speaker.
- 2 Check cable connections (+/-) for the problem speaker.

If the speaker is connected incorrectly: Turn off the unit, reconnect the speaker cable, and then try YPAO measurement again.

If the speaker is connected correctly: Depending on the type of speakers or room environment, this message may appear even if the speakers are connected correctly. In this case, ignore the message and proceed to step 6.

7 Воспроизведение BD/DVD-диска

Теперь давайте воспроизведем BD/DVD-диск.

Чтобы в полной мере ощутить объемный звук, выдаваемый аппаратом, рекомендуется воспроизводить многоканальные звукозаписи (5.1 каналов или больше).

1 Включите BD/DVD-проигрыватель.

2 Нажмите HDMI 1, чтобы в качестве источника входного сигнала выбрать "HDMI 1".

3 Включите воспроизведение на BD/DVD-проигрывателе.

4 Нажимайте STRAIGHT, пока не выберется "STRAIGHT".

Если включен режим "STRAIGHT" (прямое декодирование), каждая колонка воспроизводит аудиосигнал собственного канала напрямую (без обработки звукового поля).

5 Нажмите VOLUME для регулировки громкости.

Основная процедура настройки на этом завершена.

Если не слышен объемный звук или не выводится звук из какой-либо колонки, см. раздел "Поиск и устранение неисправностей" "Инструкции по эксплуатации".

7 Playing back a BD/DVD

Now let's play back a BD/DVD.

We recommend playing back multichannel audio (5.1-channel or more) to feel surround sound produced by the unit.

1 Turn on the BD/DVD player.

2 Press HDMI 1 to select "HDMI 1" as the input source.

3 Start playback on the BD/DVD player.

4 Press STRAIGHT repeatedly to select "STRAIGHT".

When "STRAIGHT" (straight decode) is enabled, each speaker produces each channel audio signal directly (without sound field processing).

5 Press VOLUME to adjust the volume.

This completes the basic setup procedure.

When surround sound is not heard, or no sound is output from a specific speaker, see "Troubleshooting" in the Owner's Manual.