

**Assembly Guide English**

Be sure to assemble the stand before using the product. For information about precautions or how to use the product after assembly, refer to "Owner's Manual".

**⚠ Cautions**

- Since this unit is tall and heavy, falling of the product might cause a personal injury or damage to the floor.**
- **Assembly must be done by two or more people with sufficient care.**
  - **Install the unit on a stable place to prevent a fall caused by vibrations (earthquake, etc.) or contact by children.**
- Do not get on or lean on the unit.
  - Be careful not to trip over the power cable, etc.
  - To prevent the unit from falling, be sure to use the supplied screws specified in this guide.
  - To prevent the unit from discoloring and warping, keep this unit away from direct sunlight and heat sources (stoves, etc).
  - Do not use chemical solvents (benzene, thinner, commercial wipe, etc.) to clean the unit. Use a dry, soft cloth.
  - When moving the unit, be sure to hold the main unit and pole.

**Supplied accessories**

- The following supplied accessories are required for assembly.
- Prepare a Phillips (+) screwdriver for assembly. (Never use electric tools.)

- |               |   |
|---------------|---|
| ① Base        | ⑦ Screw x 2<br>(Flat-head screw: M4 x 8 mm) |
| ② Support     | ⑧ Screw x 8<br>(Screw: M5 x 8 mm)           |
| ③ Pole        | ⑨ Screw x 4<br>(Screw: M4 x 8 mm)           |
| ④ Bracket     |   |
| ⑤ Cable clamp |   |

**NOTE** Keep the Cable clamp out of reach of children so as to ensure that it is not mistakenly swallowed.

**When passing cables through the pole**

**A** 3.5 mm stereo mini plug cable (commercially available)

**B** Outdoor antenna cable (commercially available)

**Assembly procedure**

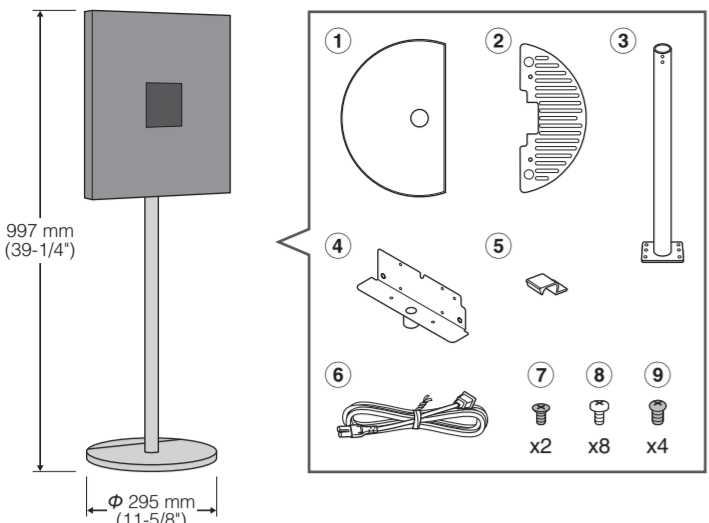
If you want to place the unit against a wall, start from step 2.

1. Fix the support (2) to the bottom of the base (1) using the two M4 screws (7).  
**NOTE** You will see dampers (anti-vibration rubber pads) on the bottom of the base.
2. Pass the pole (3) through the hole from the bottom of the base, and attach them using six M5 screws (8) so that the Δ marks face each other.
3. Lay a soft cloth on a table, and place the main unit on it with the rear side up. Insert the power cable (6) from the bottom of the base, and pass it through the pole and bracket (4). Then connect the power cable to the main unit.  
(To pass a stereo mini-plug cable and/or an outdoor antenna cable through the pole, proceed to **Option** below.)
4. While taking a slack of the cable, insert the bracket into the slit of the main unit, and fix it using the four M4 screws (9).  
**NOTE** Be careful not to remove the plug from the main unit. Insert the bracket all the way into the slit of the main unit.
5. While taking a slack of the cable, attach the pole to the bracket so that the screw holes are matched, and fix them using two M5 screws (8).
6. Fix the cable to the bottom of the base using the cable clamp (5). This will prevent the cable from being caught between the base and floor.  
**NOTE** Attach the cable clamp to the bottom of the base after deciding the direction in which the cable to be pulled.

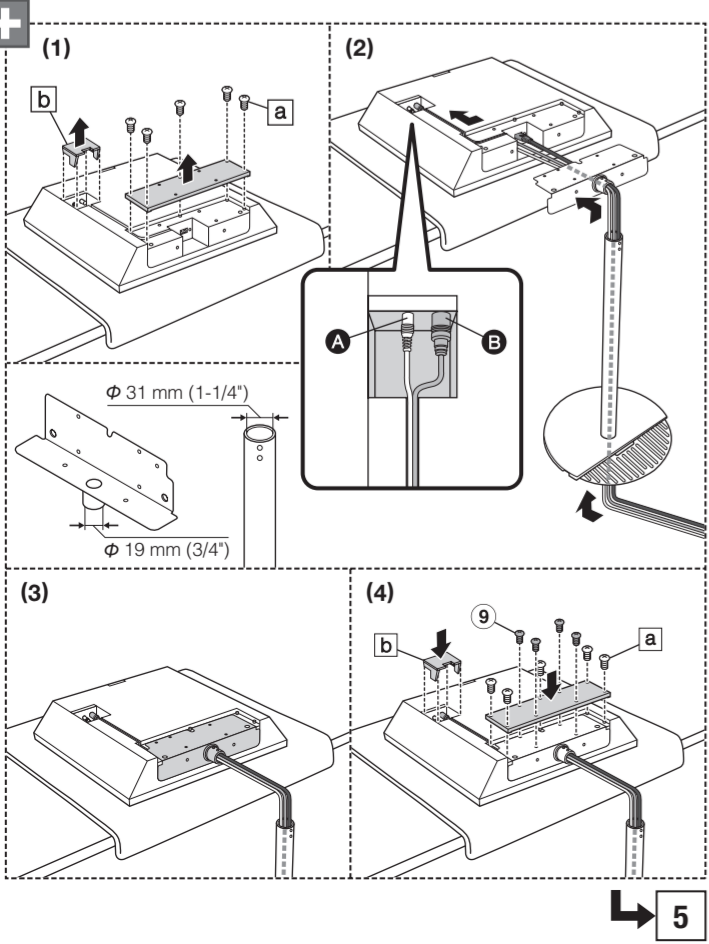
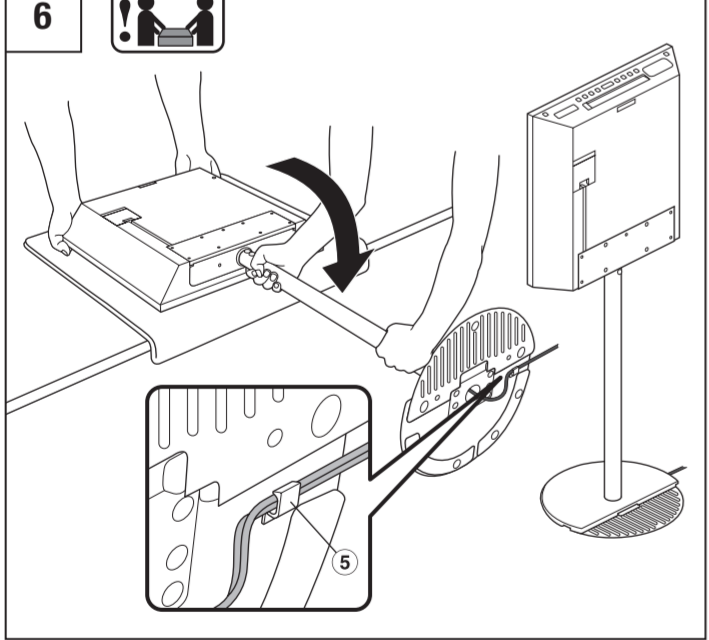
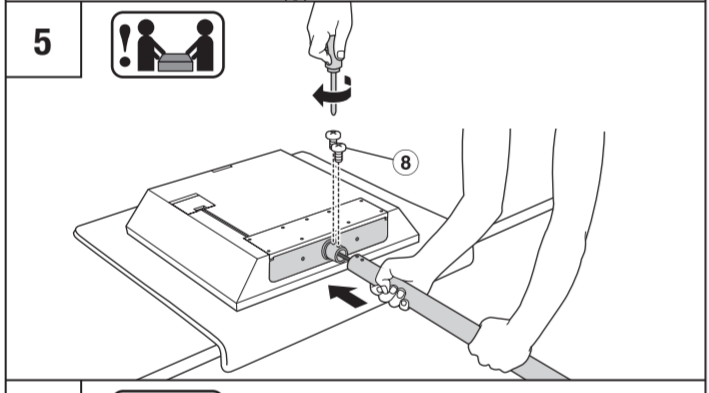
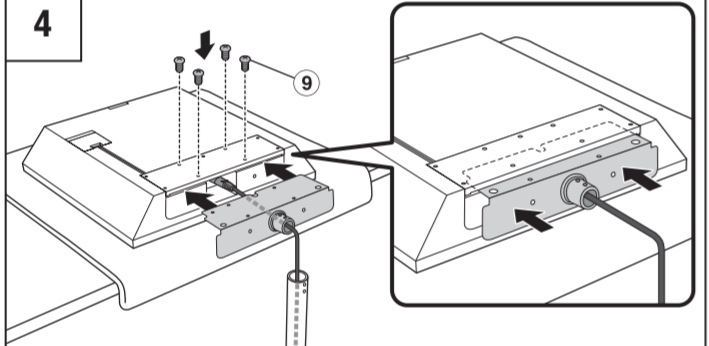
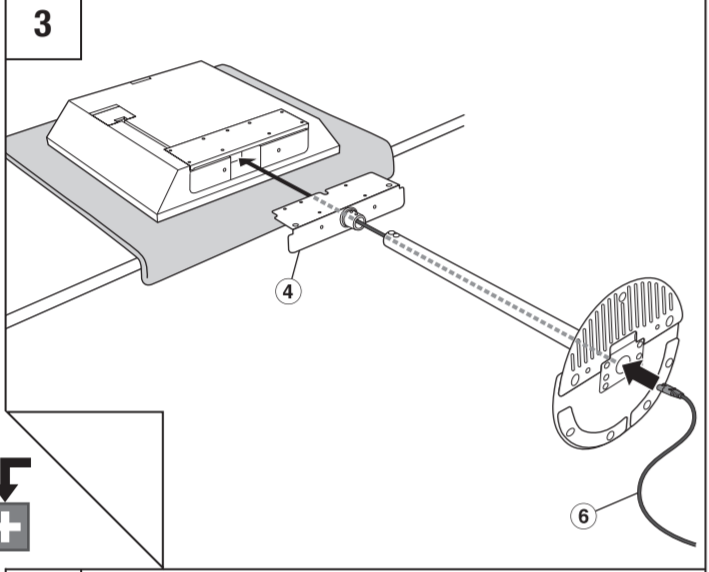
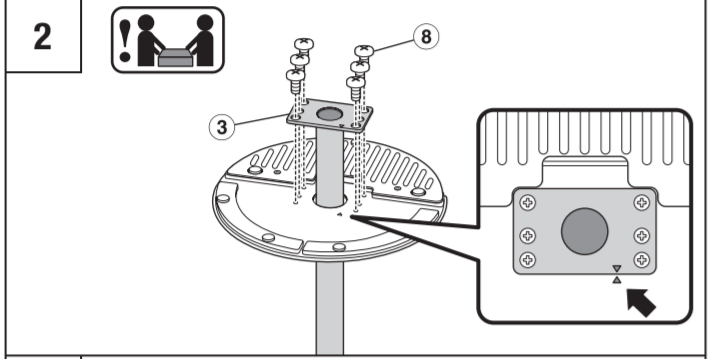
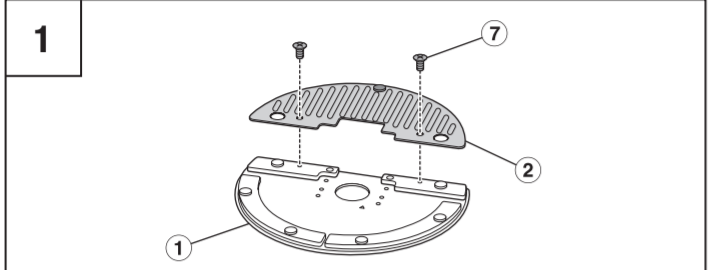
Raise the unit and place on a floor.

**Option: passing a 3.5 (1/8") mm stereo miniplug cable and/or an outdoor antenna cable through the pole**

- (1) Remove the five screws (A) that fix the rear cover of the main unit, and remove the rear cover. Remove the terminal cover (B).
- (2) Insert the stereo miniplug cable (commercially available) (A) and/or the outdoor antenna cable (commercially available) (B) from the bottom of the base, and pass the cables through the pole and bracket. Then connect the cables to the main unit so that the cables run along the groove.  
**NOTE** The number and layout of the terminals differ according to the country or the area.  
Depending on the diameter or shape, some cables will not pass through the pole (inner diameter: 31 mm (1-1/4") or bracket (inner diameter: 19 mm (3/4")). In this case, connect the cables to the main unit without passing through the pole and bracket.
- (3) While taking a slack of the cable, set the bracket onto the main unit so that the screw holes are matched.
- (4) Fix the rear cover removed in step (1) using the five screws (A). Fix the bracket using the four M4 screws (9). Attach the terminal cover (B). (Proceed to step 5)



**ISX-800**



**Guide d'installation Français**

Veillez à procéder à l'assemblage du support avant d'utiliser le produit. Pour obtenir des informations sur les précautions d'emploi du produit après assemblage, reportez-vous au « Mode d'emploi ».

**⚠ Attention**

- Cette unité étant haute et massive, sa chute risque de provoquer des blessures aux personnes ou des dégâts au sol.**
- **L'assemblage doit être exécuté par au moins deux personnes soucieuses de manipuler le produit avec les précautions nécessaires.**
  - **Installez l'unité sur une surface stable afin d'éviter toute chute éventuelle causée par des vibrations (tremblements de terre, etc.) ou le contact avec des enfants.**
- Évitez de vous appuyer sur l'unité ou de monter dessus.
  - Prénez garde de ne pas trébucher sur le câble d'alimentation.
  - Pour empêcher l'unité de tomber, assurez-vous d'utiliser les vis fournies spécifiées dans ce guide.
  - Pour empêcher l'unité de se décolorer et de se voiler, conservez-la éloignée du rayonnement solaire direct et des sources de chaleur (fours, etc).
  - N'utilisez pas de solvant chimique (benzène, diluant, serviette imprégnée de produits chimiques) pour nettoyer l'unité. Utilisez un tissu sec et doux.
  - Lors du déplacement de l'unité, veillez à la tenir en même temps que la perche.

**Accessoires fournis**

- Les accessoires fournis suivants sont requis pour l'assemblage.
- Apprêtez un tournevis standard à embout cruciforme pour l'assemblage. (N'utilisez jamais d'outils électriques.)

- |                    |   |
|--------------------|---|
| ① Socle            | ⑦ Vis x 2<br>(Vis à tête plate : M4 x 8 mm) |
| ② Support          | ⑧ Vis x 8<br>(Vis : M5 x 8 mm)              |
| ③ Perche           | ⑨ Vis x 4<br>(Vis : M4 x 8 mm)              |
| ④ Fixation         |   |
| ⑤ Bride pour câble |   |

**NOTE** Conservez la bride pour câble hors de la portée des enfants afin qu'elle ne soit pas accidentellement avalée.

**Pour faire passer les câbles via la perche**

**A** Câble mini-jack stéréo de 3,5 mm (disponible dans le commerce)

**B** Câble d'antenne extérieure (disponible dans le commerce)

**Procédure d'assemblage**

Si vous souhaitez placer l'unité contre un mur, débutez la procédure à l'étape 2.

1. Fixez le support (2) au bas du socle (1) à l'aide des deux vis M4 (7).  
**NOTE** Les amortisseurs (pads en caoutchouc anti-vibration) situés en bas du socle devraient être visibles.
2. Faites passer la perche (3) par le trou du bas du socle, puis fixez-la à l'aide des six vis M5 (8) en veillant à ce les marques Δ soient disposées en face à face.
3. Étendez un tissu doux sur une table et placez dessus l'unité principale avec sa partie arrière orientée vers le haut. Introduisez le câble d'alimentation (6) par le bas du socle et faites-le passer le long de la perche et de la fixation (4). Branchez ensuite le câble d'alimentation à l'unité principale.  
(Pour faire passer un câble mini-jack stéréo et/ou un câble d'antenne extérieure par la perche, allez à l'**Option** ci-dessous.)
4. Tout en veillant à garder le câble détendu, insérez la fixation dans la fente de l'unité, et fixez-la à l'aide des quatre vis M4 (9).  
**NOTE** Veillez à ne jamais débrancher la fiche de l'unité principale. Insérez la fixation jusqu'en bout de course dans la fente de l'unité principale.
5. Tout en veillant à garder le câble détendu, fixez la perche à la fixation de manière à faire correspondre les trous des vis, et fixez-les à l'aide de deux vis M5 (8).
6. Fixez le câble sur le bas du socle à l'aide de la bride pour câble (5). Cela évitera au câble d'être pris entre le socle et le sol.  
**NOTE** Fixez la bride pour câble sur le bas du socle après avoir décidé de la direction dans laquelle le câble devra être tiré.

Soulevez l'unité et placez-la au sol.

**Option : pour faire passer un câble mini-jack stéréo 3,5 mm et/ou un câble d'antenne extérieure via la perche**

- (1) Retirez les cinq vis (A) qui fixent le couvercle arrière de l'unité principale, et retirez le couvercle arrière. Retirez le cache de la borne (B).
- (2) Introduisez le câble mini-jack stéréo (disponible dans le commerce) (A) et/ou le câble de l'antenne extérieure (disponible dans le commerce) (B) par le bas du socle, puis faites passer les câbles à travers la perche et la fixation. Connectez ensuite les câbles à l'unité principale de sorte qu'ils soient disposés le long de la rainure.  
**NOTE** Le nombre et la disposition des bornes varient selon le pays ou la région.  
Selon leur diamètre ou leur forme, certains câbles ne pourront pas passer par la perche (diamètre intérieur : 31 mm) ou la fixation (diamètre intérieur : 19 mm). Dans ce cas, connectez les câbles à l'unité principale sans les faire passer par la perche et la fixation.
- (3) Tout en veillant à garder le câble détendu, fixez la fixation sur l'unité principale de manière à respecter la correspondance des trous de vis.
- (4) Fixez le couvercle arrière que vous avez retiré à l'étape (1) à l'aide des cinq vis fournies (A). Fixez la fixation à l'aide des quatre vis M4 (9). Fixez le cache de la borne (B). (Passez à l'étape 5)

**Monteringsanvisning Svenska**

Se till att montera ihop stativet innan du använder produkten. För information om försiktighetsåtgärder eller hur du använder produkten efter monteringen hittar du i Bruksanvisning.

**⚠ Försiktig**

- Då den här produkten är hög och tung kan den orsaka personskador eller skador på golvet om den faller.**
- **Monteringen måste göras av minst två personer och försiktighet.**
  - **Installera enheten på ett stabilt underlag för att förhindra att den faller pga. vibrationer (jordbävning, osv.) eller i kontakt med barn.**
- Sitt inte på och luta dig inte mot enheten.
  - Var försiktig så att du inte snubblar över strömkablen, osv.
  - Förhindra att enheten faller genom att använda de medföljande skruvarna som anges i den här anvisningen.
  - Förhindra att enheten missfärgas eller deformerar genom att inte placera den i direkt solljus eller nära värmekällor (spisar, osv).
  - Använd inte kemiska lösningsmedel (bensin, thinner, rengöringsduk förpreparerad med kemikalier, osv) när du rengör enheten. Använd en torr, mjuk trasa.
  - När du flyttar enheten bör du se till att hålla i huvudenheten och stängan.

**Medföljande tillbehör**

- Följande tillbehör behövs för monteringen.
- Ha en stjärnskruvmejsel till hands för monteringen. (Använd aldrig elverktyg.)

- |               |   |
|---------------|---|
| ① Sockel      | ⑦ Skruv x 2<br>(skruv med platt huvud: M4 x 8 mm) |
| ② Stöd        | ⑧ Skruv x 8<br>(skruv: M5 x 8 mm)                 |
| ③ Stång       | ⑨ Skruv x 4<br>(skruv: M4 x 8 mm)                 |
| ④ Konsol      |   |
| ⑤ Kabelklämma |   |

**OBES!** Håll kabelklämman utom räckhåll för barn så att de inte stoppar den i munnen.

**När kablar leds genom stängan**

**A** 3,5 mm kabel för ministereokontakt (säljs i handeln)

**B** Antennkabel för utomhusbruk (säljs i handeln)

**Monteringsanvisning**

Om du vill placera enheten mot en vägg börjar du från steg 2.

1. Fäst stödet (2) på sockelns undersida (1) med de två M4-skruvarna (7).  
**OBES!** Det finns dämpare (vibrationsdämpande gummiuddar) på sockelns undersida.
2. För stängan (3) genom hålet från sockelns undersida och fäst med de sex M5-skruvarna (8) så att Δ symbolerna möts.
3. Lägg en mjuk fil på bordet och placera huvudenheten på den med baksidan uppåt. För in strömkabeln (6) från sockelns undersida och i genom stängan och konsolen (4). Anslut sedan strömkabeln till huvudenheten.  
(Om du ska föra in en kabel med ministereokontakt och/eller en antennkabel för utomhusbruk genom stängan fortsätter du till **Alternativ** nedan.)
4. Låt kabeln hänga ned, sätt in konsolen i springan på huvudenheten och sätt fast den med de fyra M4-skruvarna (9).  
**OBES!** Var försiktig så att du inte tar bort kontakten från huvudenheten. Sätt in konsolen helt i springan på huvudenheten.
5. Låt kabeln hänga ned, fäst stängan på konsolen och passa in skruvhålen. Sätt sedan fast dem med de två M5-skruvarna (8).
6. Fäst kabeln på sockelns undersida med kabelklämma (5). Detta hindrar kabeln från att klämmas fast mellan sockeln och golvet.  
**OBES!** Fäst kabelklämman på sockelns undersida efter att du bestämt i vilken riktning kabeln ska dras.

Res upp enheten och ställ den på golvet.

**Alternativ: föra in en 3,5 mm kabel med ministereokontakt och/eller en antennkabel för utomhusbruk genom stängan**

- (1) Ta bort de fem skruvarna (A) som fäster huvudenhetens bakstycke och ta bort bakstycket. Ta bort locket över uttagen (B).
- (2) För in kabeln med ministereokontakt (säljs i handeln) (A) och/eller en antennkabel för utomhusbruk (säljs i handeln) (B) från sockelns undersida och i genom stängan och konsolen. Anslut sedan kablarna till huvudenheten så att de går längs med förjupningen.  
**OBES!** Numret och bilden för uttaget varierar beroende på land och område.  
Vissa kablar kan inte dras genom stängan (innerdiameter: 31 mm) eller konsolen (innerdiameter: 19 mm) beroende på diameter eller form. Om så är fallet ansluter du kablarna till huvudenheten utan att dra genom stängan och konsolen.
- (3) Låt kabeln hänga ned, sätt konsolen på huvudenheten och passa in skruvhålen.
- (4) Sätt fast bakstycket som togs bort i steg (1) med de fem skruvarna (A). Fäst konsolen med de fyra M4-skruvarna (9). Sätt tillbaka locket över uttagen (B). (Fortsätt till steg 5)

**Guida per l'assemblaggio Italiano**

Accertarsi di assemblare il supporto prima di utilizzare il prodotto. Per informazioni sulle precauzioni o sulle modalità di utilizzo del prodotto dopo l'assemblaggio, consultare il "Manuale di istruzioni".

**⚠ Attenzione**

- Date le dimensioni e il peso dell'unità, la caduta del prodotto potrebbe causare lesioni personali o danneggiare il pavimento.**
- **L'assemblaggio deve essere effettuato da due o più persone e richiede la giusta attenzione.**
  - **Installare l'unità su una superficie stabile per evitare cadute causate da vibrazioni (ad es. scosse sismiche) o da urti involontari di bambini.**
- Non appoggiarsi all'unità.
  - Fare attenzione a non inciampare nel cavo di alimentazione o simili.
  - Per evitare cadute dell'unità, utilizzare le viti in dotazione specificate in questa guida.
  - Per evitare sbalzi o deformazione dell'unità, tenere l'unità al riparo dalla luce diretta del sole e da sorgenti di calore (ad es. forn).
  - Non utilizzare solventi chimici (benzene, solventi, salviette imbevute di agenti chimici o altro) per pulire l'unità. Utilizzare un panno morbido e asciutto.
  - Quando si sposta l'unità, afferrare l'unità principale e l'asta.

**Accessori in dotazione**

- Per l'assemblaggio sono necessari gli accessori in dotazione elencati di seguito.
- Preparare un cacciavite a stella (+) per l'assemblaggio. (Non utilizzare mai strumenti elettrici.)

- |                 |  |
|-----------------|--|
| ① Base          | ⑦ Vite x 2<br>(vite a testa piatta: M4 x 8 mm) |
| ② Sostegno      | ⑧ Vite x 8<br>(vite: M5 x 8 mm)                |
| ③ Asta          | ⑨ Vite x 4<br>(vite: M4 x 8 mm)                |
| ④ Staffa        |  |
| ⑤ Morsetto cavo |  |

**NOTE** Tenere il morsetto cavo al di fuori della portata dei bambini, per evitare che venga ingerito per errore.

**Per il passaggio dei cavi attraverso l'asta**

**A** Cavo con jack stereo da 3,5 mm (disponibile in commercio)

**B** Cavo per antenna da esterni (disponibile in commercio)

**Procedura di assemblaggio**

Per fissare l'unità a parete, iniziare la procedura dal passaggio 2.

1. Fissare il sostegno (2) alla parte inferiore della base (1) mediante le due viti M4 (7).  
**NOTE** Nella parte inferiore della base sono presenti degli ammortizzatori (cuscinetti anti-vibrazione in gomma).
2. Far passare l'asta (3) attraverso il foro nella parte inferiore della base, quindi fissarla mediante le sei viti M5 (8) in modo che i contrassegni Δ vengano a trovarsi in posizione speculare.  
(Per far passare un cavo con jack stereo e/o un cavo per antenna da esterni, vedere **Opzione** di seguito.)
3. Stendere un panno morbido su un tavolo e collocarvi sopra l'unità principale, con la parte posteriore rivolta verso l'alto. Inserire il cavo di alimentazione (6) nella parte inferiore della base base, e farlo passare attraverso l'asta e la staffa (4). Quindi, collegare il cavo di alimentazione all'unità principale.  
(Per far passare un cavo con jack stereo e/o un cavo per antenna da esterni, vedere **Opzione** di seguito.)
4. Lasciando libera un'eccedenza del cavo, inserire la staffa nella fessura dell'unità principale e fissarla utilizzando le quattro viti M4 (9).  
**NOTE** Fare attenzione a non rimuovere la presa dall'unità principale. Inserire completamente la staffa nella fessura dell'unità principale.
5. Lasciando libera un'eccedenza del cavo, montare l'asta alla staffa in modo che i fori per le viti corrispondano e inserire le due viti M5 (8).
6. Fissare il cavo alla parte inferiore della base mediante il morsetto cavo (5). In questo modo il cavo non verrà schiacciato tra la base e il pavimento.  
**NOTE** Fissare il morsetto cavo alla parte inferiore della base dopo aver deciso in quale direzione dovrà essere tirato il cavo.

Sollevarre l'unità e posizionarla su una superficie piana (pavimento).

**Opzione: passaggio di un cavo con jack stereo da 3,5 mm e/o di un cavo per antenna da esterni attraverso l'asta**

- (1) Rimuovere le cinque viti (A) che fissano il coperchio posteriore dell'unità principale e rimuovere il coperchio posteriore. Rimuovere il coperchio del terminale (B).
- (2) Inserire il cavo con jack stereo (disponibile in commercio) (A) e/o il cavo dell'antenna da esterni (disponibile in commercio) (B) nella parte inferiore della base e far passare i cavi attraverso l'asta e la staffa. Quindi, collegare i cavi all'unità principale in modo facendoli passare lungo la scanalatura.  
**NOTE** Il numero e il layout dei terminali varia in funzione della nazione o dell'area geografica.  
A seconda del diametro o della forma, alcuni cavi potrebbero non passare attraverso l'asta (diametro interno: 31 mm) o la staffa (diametro interno: 19 mm). In questo caso, collegare i cavi all'unità principale senza farli passare attraverso l'asta e la staffa.
- (3) Lasciando libera un'eccedenza del cavo, posizionare la staffa sull'unità principale in modo che i fori delle viti corrispondano.
- (4) Fissare il coperchio posteriore rimosso al passaggio (1) mediante le cinque viti (A). Fissare la staffa mediante le quattro viti M4 (9). Fissare il coperchio del terminale (B). (Andare al passaggio 5)

**Montageanleitung Deutsch**

Achten Sie darauf, den Ständer zu montieren, bevor Sie das Produkt verwenden. Informationen über die Vorsichtsmaßnahmen oder die Verwendung des Produkts nach dem Zusammenbau entnehmen Sie bitte der „Bedienungsanleitung“.

**⚠ Vorsicht**

- Da diese Einheit groß und schwer ist, kann ein Umfallen des Produkts Personenschäden verursachen oder Schäden am Fußboden hinterlassen.**
- **Der Zusammenbau muss von mindestens zwei Personen mit ausreichender Vorsicht vorgenommen werden.**
  - **Installieren Sie die Einheit auf einer stabilen Unterlage, um ein Herunterfallen oder Umfallen aufgrund starker Schwingungen (Erdbeben usw.) oder durch Einfluss von Kindern zu vermeiden.**
- Steigen Sie nicht auf die Einheit, und lehnen Sie sich nicht daran.
  - Achten Sie darauf, nicht über das Netzkabel usw. zu stolpern.
  - Um ein Umfallen der Einheit zu vermeiden, verwenden Sie auf jeden Fall die beiliegenden Schrauben, wie in dieser Anleitung beschrieben.
  - Um zu verhindern, dass die Einheit sich verfärbt oder verformt, halten Sie diese Einheit von direktem Sonnenlicht und Wärmequellen (Öfen usw.) entfernt.
  - Verwenden Sie keine chemischen Lösmittel (Benzin, Verdünnung, chemische Waschmittel usw.) zur Reinigung der Einheit. Verwenden Sie ein trockenes, weiches Tuch.
  - Wenn Sie die Einheit bewegen, fassen Sie es immer an der Haupteinheit und dem Stab an.

**Mitteliefertes Zubehör**

- Das folgende, mittelieferte Zubehör ist für den Zusammenbau erforderlich.
- Halten Sie einen Kreuzschlitzschraubendreher (+) bereit. (Verwenden Sie keine elektrischen Werkzeuge.)

- |               |   |
|---------------|---|
| ① Sockel      | ⑦ Schraube x 2<br>(Senkkopfschraube: M4 x 8 mm) |
| ② Auflage     | ⑧ Schraube x 8<br>(Schraube: M5 x 8 mm)         |
| ③ Stab        | ⑨ Schraube x 4<br>(Schraube: M4 x 8 mm)         |
| ④ Halterung   |   |
| ⑤ Kabelklemme |   |

**HINWEIS** Halten Sie die Kabelklemme außerhalb der Reichweite von Kindern, um sicherzustellen, dass sie nicht versehentlich verschluckt wird.

**Beim Durchführen der Kabel durch die Stange**

**A** 3,5-mm-Stereo-Miniklinkenkabel (handelsüblich)

**B** Kabel zur Außenantenne (handelsüblich)

**Montagevorgang**

Wenn Sie die Einheit an einer Wand montieren möchten, beginnen Sie mit Schritt Nr. 2.

1. Befestigen Sie die Auflage (2) unten am Sockel (1) mittels zweier M4-Schrauben (7).  
**HINWEIS** Sie sehen Dämpfer (Schwingung dämpfende Gummifüße) unten am Sockel.
2. Führen Sie den Stab (3) durch die Öffnung unten am Sockel, und befestigen Sie sie mit sechs M5-Schrauben (8), so dass die Δ-Markierungen sich genau gegenüber stehen.
3. Legen Sie ein weiches Tuch auf einen Tisch, und legen Sie die Haupteinheit mit der Rückseite nach oben darauf. Stecken Sie das Netzkabel (6) durch die Unterseite des Sockels, und führen Sie es durch den Stab und die Halterung (4). Schließen Sie dann das Netzkabel an der Haupteinheit an.  
(Um auch ein Stereo-Miniklinkenkabel und/oder ein Außenantennenkabel durch den Stab zu führen, fahren Sie fort wie unter **Option** weiter unten beschrieben.)
4. Während Sie darauf achten, dass keine Klemme im Kabelverlauf entstehen, führen Sie die Halterung in den Schlitz an der Haupteinheit, und befestigen Sie ihn mit vier M4-Schrauben (9).  
**HINWEIS** Achten Sie darauf, nicht den Stecker aus der Haupteinheit herauszuziehen. Führen Sie die Halterung ganz in den Schlitz an der Haupteinheit ein.
5. Während Sie weiterhin Schlaufenbildung im Kabel verhindern, verbinden Sie den Stab so mit der Halterung, dass die Schraubenlöcher übereinstimmen, und befestigen Sie ihn mit zwei M5-Schrauben (8).
6. Befestigen Sie das Kabel unten am Sockel mittels der Kabelklemme (5). Dadurch vermeiden Sie, dass das Kabel zwischen Sockel und Boden eingeklemmt wird.  
**HINWEIS** Befestigen Sie die Kabelklemme unten am Sockel, nachdem Sie entschieden haben, in welche Richtung Sie das Kabel verlegen möchten.  
Heben Sie die Einheit an und stellen Sie sie auf den Boden.

**Option: Durchführen eines 3,5-mm-Stereo-Miniklinkenkabels und/oder eines Außenantennenkabels durch die Stange**

- (1) Entfernen Sie die fünf Schrauben (A), welche die Rückwand der Haupteinheit halten, und nehmen Sie die Rückwand ab. Entfernen Sie die Anschlussabdeckung (B).
- (2) Führen Sie das Stereo-Miniklinkenkabel (handelsüblich) (A) und/oder das Kabel der Außenantenne (handelsüblich) (B) durch die Unterseite des Sockels, und führen Sie die Kabel durch Stab und Halterung hindurch. Schließen Sie dann alle Kabel an der Haupteinheit an, so dass die Kabel entlang der Rille laufen.  
**HINWEIS** Anzahl und Lage der Buchsen unterscheiden sich je nach Erwerbsland oder -bereich.  
Je nach Form oder Durchmesser passen einige Kabel nicht durch den Stab (Innen Durchmesser: 31 mm) oder die Halterung (Innen Durchmesser: 19 mm) hindurch. Schließen Sie in diesem Fall die Kabel an der Haupteinheit an, ohne sie durch Stab und Halterung zu führen.
- (3) Während Sie Schlaufenbildung im Kabel verhindern, verbinden Sie die Halterung so mit der Haupteinheit, dass die Schraubenlöcher übereinstimmen.
- (4) Befestigen Sie die Rückwand, die Sie in Schritt (1) entfernt hatten, mit den fünf Schrauben (A). Befestigen Sie die Halterung mit den vier M4-Schrauben (9). Befestigen Sie die Anschlussabdeckung (B). (Fahren Sie mit Schritt 5 fort.)

**Guía de montaje Español**

Asegúrese de montar el soporte antes de utilizar el producto. Para obtener información sobre las precauciones de uso del producto después del montaje, consulte el Manual de instrucciones.

**⚠ Atención**

- Dado que esta unidad es alta y pesada, si el producto se cae podría causar lesiones personales o daños en el suelo.**
- **El montaje debe ser realizado cuidadosamente por dos personas como mínimo.**
  - **Instale la unidad en un lugar estable para evitar que pueda caerse debido a vibraciones de cualquier tipo o a que la tiren los niños.**
- No se ponga encima de la unidad ni se apoye en ella.
  - Tenga cuidado de no tropezar con el cable de alimentación, etc.
  - Para evitar que la unidad se caiga, asegúrese de utilizar los tornillos suministrados que se especifican en esta guía.
  - Para evitar que la unidad pierda color o se deforme, no la exponga directamente a la luz solar ni a fuentes de calor (estufas, etc.).
  - No utilice disolventes químicos (gasolina, diluyente, limpiador químico, etc.) para limpiar la unidad. Utilice un paño seco y suave.
  - Al mover la unidad, asegúrese de sujetar la unidad principal y la barra.

**Accesorios incluidos**

- Para el montaje se necesitan los siguientes accesorios que se incluyen con la unidad.
- Prepare un destornillador de estrella (+) para realizar el montaje. (No utilice nunca herramientas eléctricas.)

- |                       |  |
|-----------------------|--|
| ① Base                | ⑦ 2 tornillos<br>(Tornillo de cabeza plana: M4 x 8 mm) |
| ② Soporte             | ⑧ 8 tornillos<br>(Tornillo: M5 x 8 mm)                 |
| ③ Barra               | ⑨ 4 tornillos<br>(Tornillo: M4 x 8 mm)                 |
| ④ Ménsula             |  |
| ⑤ Abrazadera de cable |  |

**OBES!** Mantenga la abrazadera para el cable fuera del alcance los niños para evitar que la traigan accidentalmente.

**Si se pasan los cables por la barra**

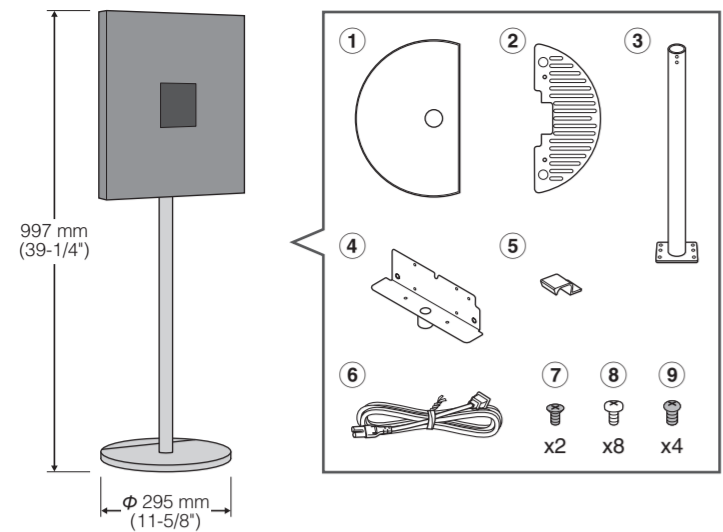
**A** Cable miniconector estéreo de 3,5 mm (disponible en el mercado)

**B** Cable para antena exterior (disponible en el mercado)

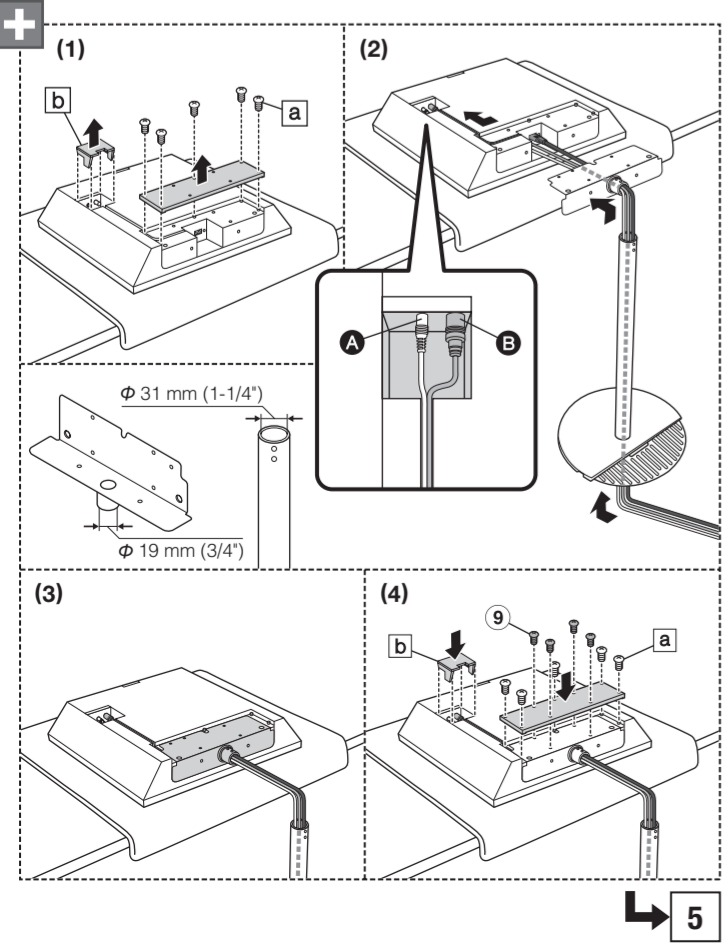
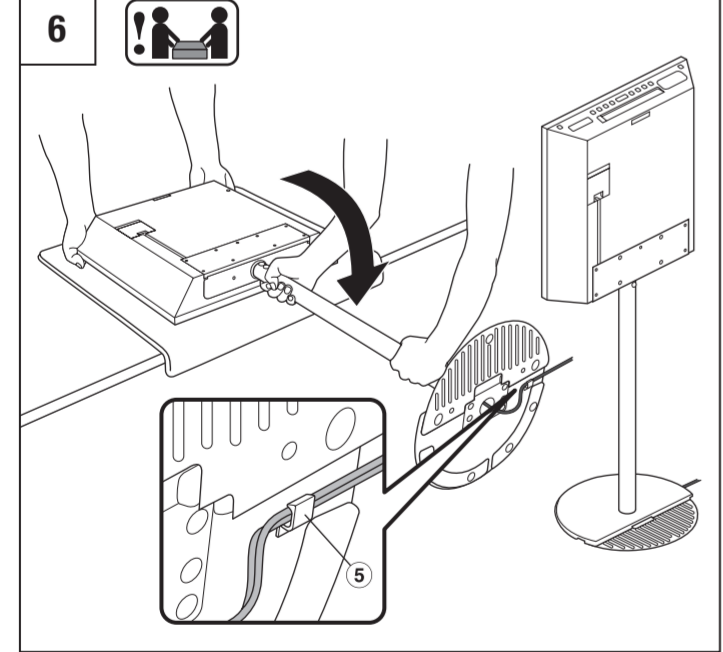
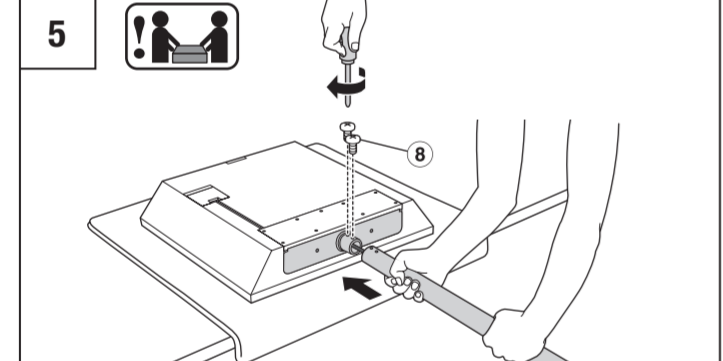
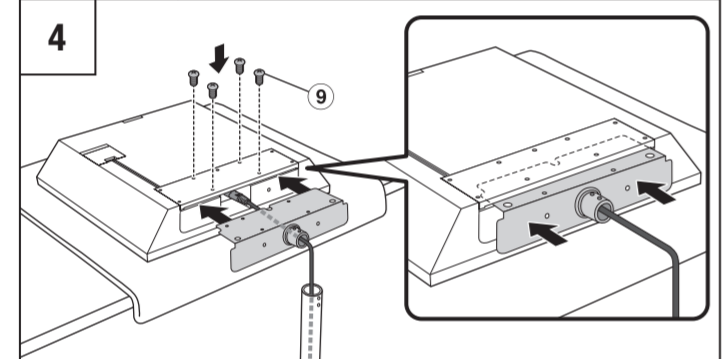
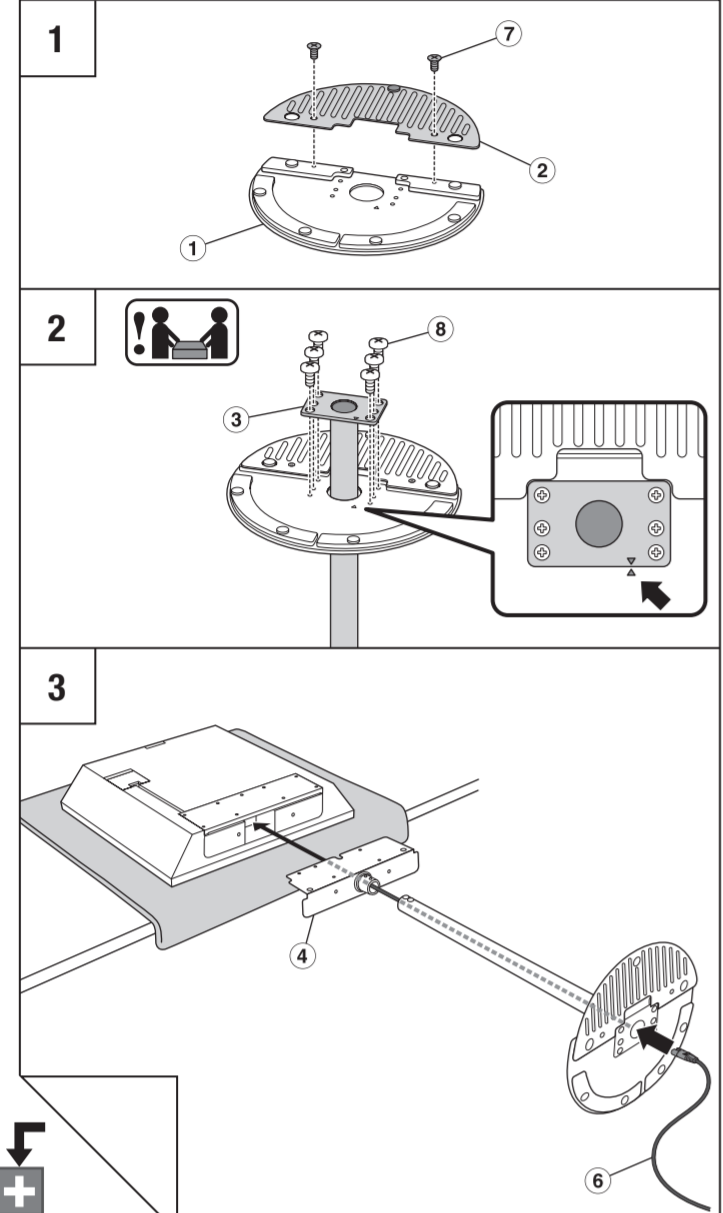
**Procedimiento de montaje**

Si se va a colocar la unidad contra una pared, empiece por el paso 2.

1. Sujete el soporte (2) en la parte inferior de la base (1) utilizando para ello los dos tornillos M4 (7).  
**NOTE** En la parte inferior de la base encontrará amortiguadores (tacos de goma antivibración).
2. Pase la barra (3) por el orificio de la parte inferior de la base y sujételos con los seis tornillos M5 (8) de forma que las marcas Δ queden una frente a otra.
3. Ponga un trapo suave encima de una mesa y coloque en él la unidad principal con el lado posterior hacia arriba.



ISX-800



組み立てガイド 日本語

操作を行う前に必ず組み立ててください。安全上のご注意および組み立て後の操作については取扱説明書をご覧ください。

ご注意
この製品は背が高く重いため、転倒するおそれがあります。
● 組み立ての際は必ず十分に注意し、2人以上で組み立ててください。
● 設置の際は、地盤などの揺動やお子様の接触など製品が転倒しないように設置してください。

同梱品
● 組み立てには以下の同梱品が必要です。
● 組み立ての際にはプラスドライバーが必要です(電動工具は使用しないでください)。

- ① ベース
② 転倒防止用金具
③ ボール
④ 取付金具
⑤ ケーブル押さえ
⑦ ネジ2本(皿ネジ:M4×8mm)
⑧ ネジ8本(ネジ:M5×8mm)
⑨ ネジ4本(ネジ:M4×8mm)

組み立て手順

- 1. 底面を上にして置いたベース①に転倒防止用金具②をM4皿ネジ⑦2本で固定する。
2. ボール③をベースの底面から通し、ボールとベースの底面に△マークを合わせてM5ネジ⑧6本で固定する。
3. テーブルの上にかまひ布などを敷き、本体の背面を上にして置く。電源コード⑥をベース底面から入れ、ボール、取付金具④を通して本体に接続する。

オプション: 3.5mmステレオミニプラグケーブルや屋外アンテナケーブルをボールに通す場合のみ行ってください。
(1) 本体のリアカバーを固定している5本のネジ④を外し、リアカバーを外す。
(2) ステレオミニプラグケーブル(市販品)A、屋外アンテナケーブル(市販品)Bをベース底面から入れ、ボール、取付金具を通して本体に接続し、溝に沿わせるように取る。

组装指南 中文

使用产品之前,务必组装支架。关于预防措施或组装后如何使用产品的信息,请参阅“使用说明书”。

注意事项
由于本装置高大沉重,如果产品倒下可能会造成人身伤害或损坏地板。
● 组装工作必须由两个或更多的人共同完成,组装时应小心操作。
● 将装置安置在稳固的地板或地毯等柔软地面上,防止产品翻倒。

附带的附件
● 组装时需要用到下面附带的附件。
● 准备一把组装用的Phillips(十字型)螺丝刀。(切勿使用电动工具。)

- ① 底座
② 支架
③ 安装杆
④ 底座架
⑤ 电源夹
⑦ 2个螺丝(平头螺丝:M4 x 8 mm)
⑧ 8个螺丝(螺丝:M5 x 8 mm)
⑨ 4个螺丝(螺丝:M4 x 8 mm)

组装程序

- 1. 使用两个M4螺丝⑦将支架②固定在底座①底部。
2. 将安装杆③穿过底座底部的孔,并使用六个M5螺丝⑧将其固定,使△标记彼此相对。
3. 在桌上铺一块软布,将主装置放在上面,使背面向上。从底座底部插入电源线⑥,使其穿过孔和底座架④。

可选方案: 将3.5mm立体声袖珍插头电缆和/或室外天线电缆穿孔
(1) 取下用于固定主装置后面的五个螺丝④,然后取下底座。取下端子盖⑤。
(2) 从底座底部插入立体声袖珍插头电缆(商用)A和/或室外天线电缆(商用)B,并将电缆穿孔和底座架。然后将电缆连接到主装置,使电缆沿着槽铺设。

조립 안내서 한국어

제품을 사용하기 전에 먼저 스탠드를 조립하십시오. 안전 주의 사항 및 조립 후 제품 사용법에 대한 자세한 내용은 “사용 설명서”를 참조하십시오.

주의
본 장치는 길고 무거우므로 장치를 떨어뜨릴 경우 신체적 손상을 입거나 바닥이 파손될 수 있습니다.
● 2명 이상이 충분한 주의를 기울여 조립해야 합니다.
● 지진 등의 진동으로 인해 장치가 넘어지거나 어린이의 손이 닿지 않도록 안전한 곳에 장치를 설치하십시오.

부속품
● 제품 조립을 위해 제공되는 부속품은 다음과 같습니다.
● 조립에는 Phillips (+) 나사 드라이버가 필요합니다.(절대 전기 공구를 사용하지 마십시오.)

- ① 받침
② 지지대
③ 막대
④ 브라켓
⑤ 케이블 클램프
⑦ 나사 2개(접시머리 나사: M4 x 8mm)
⑧ 나사 8개(나사: M5 x 8mm)
⑨ 나사 4개(나사: M4 x 8mm)

조립 절차

- 1. 지지대②를 받침①하단에 고정합니다.(M4 나사 2개⑦ 사용).
2. 막대③를 받침 하단의 구멍에 통과시킨 다음 M5 나사 6개⑧를 사용하여 고정합니다(△ 표시가 서로 마주보게 놓음).
3. 테이블에 부드러운 천을 깔 다음 뒷면이 위쪽을 향하도록 주 장치를 놓습니다. 받침 하단을 통해 전원 케이블⑥을 넣은 다음 막대와 브라켓④을 통과시킵니다. 그런 다음 전원 케이블을 주 장치에 연결합니다.(스테레오 미니 플러그 케이블 및/또는 옥외 안테나 케이블을 기둥에 통과시키려면 아래의 옵션에 나온 단계를 계속하십시오.)

옵션: 3.5mm 스테레오 미니 플러그 케이블 및/또는 옥외 안테나 케이블을 기둥에 통과시키는 방법
(1) 주 장치의 뒷면 덮개를 고정하는 나사 5개④를 제거하고 뒷면 덮개를 분리합니다.
(2) 스테레오 미니 플러그 케이블(구입 가능)A 및/또는 옥외 안테나 케이블(구입 가능)B을 받침 하단을 통해 집어넣은 다음 막대 및 브라켓을 통과시킵니다. 그런 다음 케이블을 주 장치에 연결하여 케이블이 홈을 따라 놓이도록 합니다.

Montagehandleiding Nederlands

Monteer de standaard voordat u het product gebruikt. Raadpleeg de ‘Gebruiksaanwijzing’ voor informatie over voorzorgsmaatregelen en het gebruik van het product na de montage.

Let op
Dit apparaat is hoog en zwaar. Als het product valt, kan dit persoonlijk letsel of schade aan de vloer veroorzaken.
● Voor de montage uit met twee of meer mensen en wees voorzichtig.
● Installeer het apparaat op een stabiele plaats om te voorkomen dat het valt door trillingen (aardbeving enz.) of door aanraking door kinderen.

- ① Basis
② Ondersteuning
③ Paal
④ Beugel
⑤ Kabelklem
⑦ Schroef x 2 (Schroef met platte kop: M4 x 8 mm)
⑧ Schroef x 8 (Schroef: M5 x 8 mm)
⑨ Schroef x 4 (Schroef: M4 x 8 mm)

Montageprocedure

- 1. Bevestig de ondersteuning② aan de onderkant van de basis① met de twee M4-schroeven⑦.
2. Steek de paal③ door het gat vanaf de onderkant van de basis en bevestig ze aan elkaar met zes M5-schroeven⑧ zodat de △ markeringen naar elkaar wijzen.
3. Leg een zacht kleed op een tafel en plaats het apparaat daar op met de achterkant naar boven. Steek de stroomkabel⑥ vanaf de onderkant door de basis en leid dit door de paal en beugel④.

Optioneel: leid een stereo ministekkerkabel van 3,5 mm en/of een buitenantennekabel door de paal
(1) Verwijder de vijf schroeven A waarmee de achterklep van het apparaat is bevestigd en verwijder de achterklep. Verwijder de aansluitingskap B.
(2) Steek de stereo ministekkerkabel (afzonderlijk verkrijgbaar) A en/of de buitenantennekabel (afzonderlijk verkrijgbaar) B vanaf de onderkant door de basis en leid de kabels door de paal en de beugel. Sluit de kabel vervolgens aan op het apparaat en zorg dat de kabels door de groef lopen.

Руководство по сборке Русский

Обязательно соберите стойку перед эксплуатацией этого устройства. Информацию о мерах предосторожности и инструкции по эксплуатации устройства после сборки см. в «Инструкции по эксплуатации».

Внимание
Это высокое и тяжелое устройство, поэтому его падение может привести к травме или повреждению пола.
● Сборкой должны заниматься с должной осторожностью минимум два человека.
● Устанавливайте модуль на устойчивой поверхности во избежание его падения из-за вибрации (например, при землетрясении) или детских игр.

- ① Основание
② Опора
③ Стойка
④ Кронштейн
⑤ Зажим для крепления кабеля
⑦ Винт 2 шт. (Винт с плоской головкой: M4 x 8 mm)
⑧ Винт 8 шт. (Винт: M5 x 8 mm)
⑨ Винт 4 шт. (Винт: M4 x 8 mm)

Процедура сборки

- 1. Прикрепите опору② к нижней поверхности основания① с помощью двух винтов M4s⑦.
2. Вставьте стойку③ через отверстие основания (со стороны нижней поверхности) и прикрепите ее к основанию с помощью шести винтов M5⑧, чтобы метки △ находились друг против друга.
3. Расстелите на столе мягкую ткань и поместите на нее основной модуль задней панелью вверх. Вставьте кабель питания⑥ через отверстие в основании и протяните его через стойку и кронштейн④.

Дополнительные инструкции: протягивание кабеля 3,5 мм со стереофоническим мини-разъемом и/или кабеля наружной антенны через штатив
(1) Извлеките пять винтов A, фиксирующих заднюю панель основного модуля, и снимите ее. Снимите крышку с разъемом B.
(2) Вставьте кабель со стереофоническим мини-разъемом A и/или кабель наружной антенны (продается отдельно) B в нижнюю часть основания и протяните кабель через стойку и кронштейн. Затем подключите кабель к основному модулю, проложив их вдоль канавки.