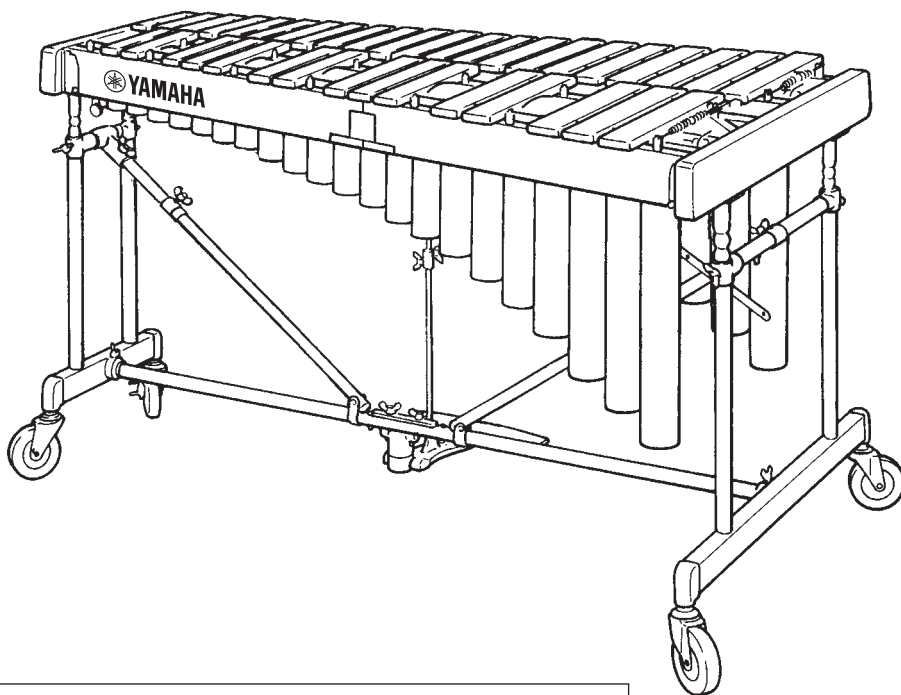


CONCERT VIBRAPHONE

YV-4110(M) YV-3910(M) YV-3710(M) YV-2700(G)

Owner's Manual
Benutzerhandbuch
Mode d'emploi
Manual de instrucciones
Manual do Proprietário
Руководство пользователя
使用说明书
사용설명서
使用説明書



Be sure to read the "PRECAUTIONS" on page 6.
Die „VORSICHTSMASSNAHMEN“ auf Seite 6 lesen.
Veillez à lire les « PRÉCAUTIONS D'USAGE » à la page 6.
Asegúrese de leer "PRECAUCIONES" en la página 6.
Certifique-se de ler as "PRECAUÇÕES" na página 6.
Обязательно прочтите «ПРАВИЛА ТЕХНИКИ БЕЗОПАСНОСТИ» на стр. 6.
请务必阅读第 6 页的“注意事项”。
6 페이지의 “안전 주의사항” 을 반드시 읽어 주십시오.
請務必詳閱第 6 頁的「注意事項」。

FCC INFORMATION (U.S.A.)

- 1. IMPORTANT NOTICE: DO NOT MODIFY THIS UNIT!** This product, when installed as indicated in the instructions contained in this manual, meets FCC requirements. Modifications not expressly approved by Yamaha may void your authority, granted by the FCC, to use the product.
- 2. IMPORTANT:** When connecting this product to accessories and/or another product use only high quality shielded cables. Cable/s supplied with this product **MUST** be used. Follow all installation instructions. Failure to follow instructions could void your FCC authorization to use this product in the USA.
- 3. NOTE:** This product has been tested and found to comply with the requirements listed in FCC Regulations, Part 15 for Class "B" digital devices. Compliance with these requirements provides a reasonable level of assurance that your use of this product in a residential environment will not result in harmful interference with other electronic devices. This equipment generates/uses radio frequencies and, if not installed and used according to the instructions found in the users manual, may cause interference harmful to the operation of other electronic devices. Compliance with FCC regulations does not guarantee that interference will not occur in all installations. If this product is found to be the source of interference, which can be determined by turning the unit "OFF" and "ON," please try to eliminate the problem by using one of the following measures:

- Relocate either this product or the device that is being affected by the interference.
- Utilize power outlets that are on different branch (circuit breaker or fuse) circuits or install AC line filter/s.
- In the case of radio or TV interference, relocate/reorient the antenna. If the antenna lead-in is 300 ohm ribbon lead, change the lead-in to co-axial type cable.

If these corrective measures do not produce satisfactory results, please contact the local retailer authorized to distribute this type of product. If you cannot locate the appropriate retailer, please contact Yamaha Corporation of America, 6600 Orangethorpe Avenue, Buena Park, CA 90620, U.S.A.

The above statements apply **ONLY** to those products distributed by Yamaha Corporation of America or its subsidiaries.

(529-M04 FCC class B YCA 02)

COMPLIANCE INFORMATION STATEMENT (Supplier's declaration of conformity procedure)

Responsible Party: Yamaha Corporation of America
Address: 6600 Orangethorpe Avenue, Buena Park, CA. 90620, U.S.A.
Telephone: 714-522-9011
Type of Equipment: Concert Vibraphone
Model Name: YV-4110(M) YV-3910(M) YV-3710(M) YV-2700(G)

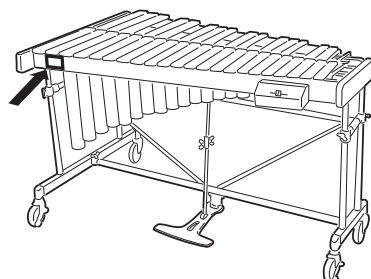
This device complies with Part 15 of the FCC Rules.

Operation is subject to the following two conditions:

- 1) this device may not cause harmful interference, and
- 2) this device must accept any interference received, including interference that may cause undesired operation.

(529-M02 FCC sdoc YCA 02)

The name plate is located on the player side of the product.
Das Typenschild befindet sich an der Spielerseite des Instruments.
La plaque de modèle est située sur le côté musicien du produit.
La placa de identificación está situada en el lado del músico del producto.
A placa de identificação está localizada na lateral do player do produto.
Фирменная табличка изделия расположена на стороне исполнителя.
铭牌位于产品的演奏者侧。
명판은 본 제품의 연주자측에 위치하고 있습니다.
銘牌位於產品的演奏者側。



The model number, serial number, power requirements, etc., are located on this plate. You should record the model number, serial number, and the date of purchase in the spaces provided at right and retain this manual as a permanent record of your purchase.

Model No. _____

Serial No. _____

Purchase Date _____

ПРАВИЛА ТЕХНИКИ БЕЗОПАСНОСТИ

Выполняйте приведенные ниже инструкции, чтобы обеспечить безопасное использование вибрафона. Прежде чем разрешить ребенку играть на инструменте, ответственный взрослый должен проинструктировать о надлежащем использовании и обращении с инструментом.

Для предотвращения возгорания, поражения электрическим током или травмы, убедитесь, что соблюдаются все приведенные ниже меры предосторожности.



ПРЕДУПРЕЖДЕНИЕ

Игнорирование предупреждений с данным знаком и неправильное использование изделия могут привести к смерти или тяжелой травме.

- Перед использованием вибрафона, пожалуйста, полностью прочтите приведенные ниже инструкции и руководство пользователя.
- Не разбирайте и не модифицируйте контроллер или привод вибрафона. Это может привести к возгоранию или поражению электрическим током.
- Не следует пытаться самостоятельно проводить ремонт или замену компонента, если в настоящем руководстве не приведены такие указания.
- Не используйте и не храните инструмент в следующих местах. Это может привести к возгоранию или поражению электрическим током.
 - Места, подверженные воздействию высокой температуры (вблизи нагревательного оборудования или под прямыми солнечными лучами и т.п.).
 - Места, где инструмент может быть подвержен воздействию влаги (ванная комната, на мокром полу и т.п.) или места с чрезмерной влажностью.
 - Места, где инструмент может попасть под дождь.
 - Места с чрезмерной запыленностью.
 - Места, подверженные воздействию чрезмерной вибрации
- При использовании адаптера переменного тока не перегибайте чрезмерно шнур питания и не ставьте на шнур тяжелые предметы. Это может повредить шнур и привести к возгоранию или поражению электрическим током.
- Нельзя играть в игры или толкаться возле инструмента. Столкновение с инструментом может привести к травме. Это может также привести к переворачиванию инструмента. Не позволяйте детям играть в игры возле инструмента.
- Не прислоняйтесь к инструменту и не взбирайтесь на него. Это может привести к переворачиванию инструмента и причинить тяжелую травму.
- Не вставляйте в узел привода посторонние предметы (воспламеняемые предметы, монеты, провода и т.п.) и не наливайте жидкости (воду, сок и т.п.). Это может привести к возгоранию и поражению электрическим током.
- При возникновении приведенных ниже ситуаций отключите питание, отсоедините адаптер переменного тока и как можно скорее обратитесь за ремонтом.
 - Если адаптер переменного тока или шнур питания поврежден.
 - Если в узел привода попали посторонние предметы или жидкости.
 - При намокании узла привода (под дождем и т.п.).
 - Если узел привода работает неправильно или по-ман.
- Никогда не размещайте инструмент на наклонной, неустойчивой поверхности или площадке и т.п. Это может привести к переворачиванию инструмента и причинить травму.
- При перемещении инструмента на его роликах:
 1. Перемещайте его только по гладким, плоским поверхностям. Держите инструмент за его боковые рамы и медленно толкайте вперед.
 2. Старайтесь не перемещать инструмент по наклонным или неровным поверхностям. Инструмент может перевернуться, выйти из-под контроля и создать опасную ситуацию.
 3. Никогда не бегите с инструментом. Может случиться так, что инструментом нельзя будет управлять, и столкновение инструмента со стеной приведет к тяжелой травме.
- Если требуется поднять или перенести инструмент, выполняйте это вдвоем или привлекайте больше людей, поднимая инструмент обеими руками за боковые рамы.

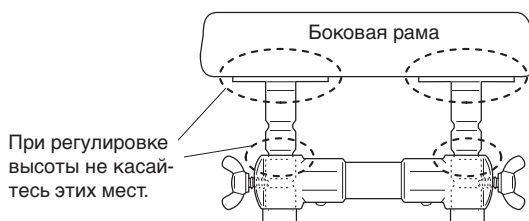


ВНИМАНИЕ

Игнорирование предупреждений с данным знаком и неправильное использование изделия могут привести к травме или повреждению имущества.

- Не используйте инструмент в местах с плохой вентиляцией.
- Никогда не тяните за шнур, отсоединяя адаптер переменного тока от розетки. Всегда придерживайте адаптер переменного тока при подключении или отключении питания.
- Всегда отсоединяйте адаптер переменного тока от розетки, если не будете использовать инструмент в течение длительного периода времени.
- Всегда используйте адаптер переменного тока, который соответствует техническим характеристикам Yamaha. Использование какого-либо другого адаптера переменного тока может привести к повреждению.
- Никогда не помещайте руки или ноги под педаль. Это может привести к прищемлению рук или ног.
- Никогда не прикасайтесь к вращающимся вентиляторам. Это может привести к прищемлению пальцев и т.п.
- Никогда не используйте ударные палочки ни для чего другого, кроме как для игры на инструменте. Это может привести к травме или несчастным случаям. Не позволяйте детям использовать ударные палочки ни для чего, что может представлять опасность для них или для других людей.

- Блокируйте стопоры на роликах, если инструмент не используется.
- При регулировке высоты игровой поверхности (описано на стр. 19) убедитесь, что процедура выполняется, по меньшей мере, двумя лицами. Попытка регулировки высоты в одиночку может привести к переворачиванию инструмента, создавая опасную ситуацию.
- При регулировке высоты никогда не прикасайтесь к местам, показанным ниже. Это может привести к прищемлению рук. При выполнении регулировок высоты убедитесь, что удерживаете боковую раму.



- Определив нужную высоту, надежно затяните болты. Использование инструмента с ослабленными болтами может привести к поломке инструмента, шумной работе или другим проблемам. Периодически затягивайте болты.

УВЕДОМЛЕНИЕ

Во избежание возможного повреждения изделия соблюдайте указания ниже.

● Не используйте вне помещения

Избегайте использования инструмента вне помещения. Не подвергайте инструмент воздействию дождя или влаги.

● Обращение с инструментом

- Не используйте для игры на вибратонах колотушки для оркестровых колоколов или другие твердые предметы. Образовавшиеся вмятины или царапины на тоновых пластинах могут нарушить звучание.
- Неосторожное обращение с контроллером и/или приводом может привести к повреждению встроенной печатной платы.

● Перемещение и транспортировка инструмента

- Перемещайте инструмент осторожно, чтобы избежать каких-либо воздействий. Перед перемещением инструмента убедитесь, что адаптер переменного тока отсоединен, а тормоза на роликах отпущены. Кроме того, не забывайте приподнимать инструмент при перемещении по неровным поверхностям.
- Если инструмент требуется транспортировать в другое место, обязательно полностью разберите его, упаковав при этом каждый компонент надлежащим образом. Разборка выполняется в порядке, обратном сборке.

● Уход за инструментом

Время от времени тоновые пластины следует полировать чистой и сухой тканью или силиконовой тканью.

Пятна, которые не удается удалить сухой тканью, можно вытереть с помощью небольшого количества этилового спирта. Никогда не используйте для очистки растворитель или бензин либо влажную ткань.

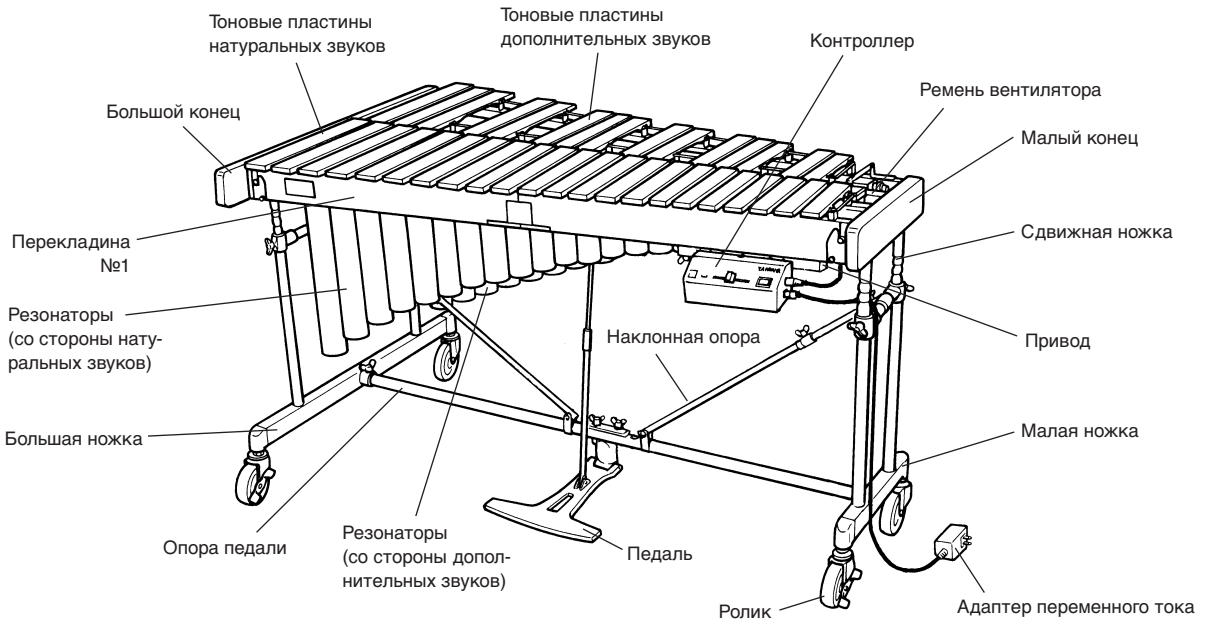
● Сохраните данное руководство для дальнейшего использования

После прочтения храните данное руководство в надежном месте.

● Предостережения при сборке

- При сборке или разборке инструмента следуйте процедуре, описанной в данном руководстве. Сборка в неправильном порядке может нарушить характеристику и функциональность инструмента или же стать причиной шумной работы.
- После сборки не забудьте отрегулировать положения скобы крепления электропроводки. YV-4110(M) YV-3910(M) YV-3710(M) стр. 19)
- Регулировка высоты ударной поверхности (YV-4110(M) YV-3910(M) YV-3710(M): стр. 19; YV-2700(G): стр. 25) следует выполнять, **ПО МЕНЬШЕЙ МЕРЕ 2 ЛИЦАМИ**.
- После окончательной регулировки ножек следует надежно затянуть фиксирующие винты во избежание их ослабления. Ослабление может привести к перемещению инструмента во время игры, а также стать причиной шумной работы и создать другие проблемы. Периодически подтягивайте винты.

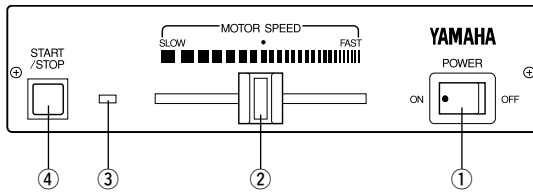
Обозначения



* На иллюстрации показана модель YV-3710.

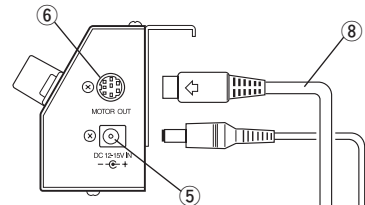
■ Узел привода вибрфона

● Контроллер (со стороны исполнителя)

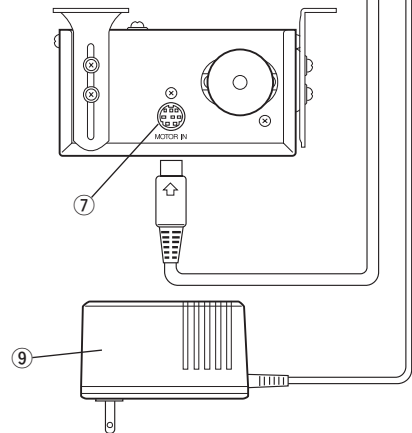


- ① **Выключатель POWER**
Включает и выключает питание.
- ② **Ползунок MOTOR SPEED**
Управляет скоростью вращения вентилятора.
- ③ **Светодиодный индикатор**
Загорается при включении питания и мигает при вращении вентилятора.
- ④ **Кнопка START/STOP**
Запускает и останавливает вращение вентилятора.
- ⑤ **Гнездо DC 12-15V IN**
- ⑥ **Разъем MOTOR OUT**
- ⑦ **Разъем MOTOR IN**
- ⑧ **Кабель 8P DIN**
- ⑨ **Адаптер переменного тока**

● Контроллер (с правой стороны)



● Привод (со стороны исполнителя)



Содержимое упаковки

В картонной коробке для транспортировки вибрафона должны быть в наличии компоненты, показанные ниже.

* Перекладки и резонаторы в упаковках находятся в сложенном виде.

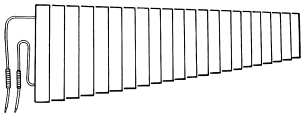
Перед сборкой инструмента убедитесь, что все перечисленные компоненты имеются в наличии.

* В случае если какой-либо компонент отсутствует, пожалуйста, обратитесь в магазин, где был приобретен инструмент.

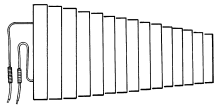


- Соблюдайте осторожность, чтобы не защемить пальцы при открывании упаковок перекладин и резонаторов.

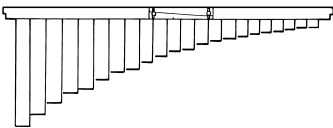
- ① Тоновые пластины натуральных звуков x 1



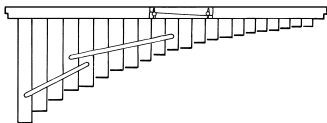
- ② Тоновые пластины дополнительных звуков x 1



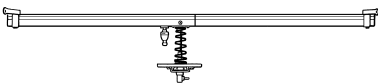
- ③ Резонаторы (со стороны натуральных звуков) x 1



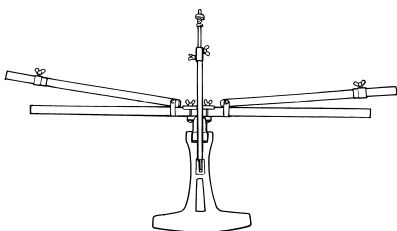
- ④ Резонаторы (со стороны дополнительных звуков) x 1



- ⑤ Опорный демпфер x 1



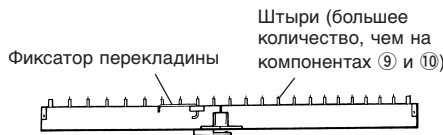
- ⑥ Опора педали x 1



- ⑦ Перекладина (1) : Сторона исполнителя x 1



- ⑧ Перекладина (2) : Сторона исполнителя x 1



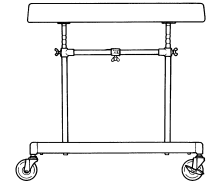
- ⑨ Перекладина (3) : Сторона аудитории x 1



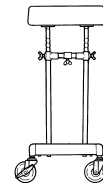
- ⑩ Перекладина (4) : Сторона аудитории x 1



- ⑪ Большая ножка x 1



- ⑫ Малая ножка x 1



- ⑬ Адаптер переменного тока x 1



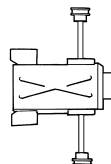
* Может не входить в комплект поставки в зависимости от конкретного региона.

- ⑭ Синхронизирующий ремень (ремень вентилятора) x 2

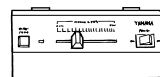


Узел привода вибрафона: YVM-300

- ⑮ Привод x 1



- ⑯ Контроллер x 1



- ⑰ Кабель 8P DIN x 1



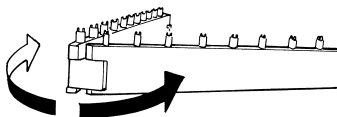
Содержимое упаковки

Разборные и складные компоненты

Более крупные компоненты YV-4110(M) YV-3910(M) YV-3710(M) разработаны таким образом, чтобы их можно было либо сложить, либо легко разделить на более мелкие составные части. Компактные размеры инструмента в разобранном виде облегчают транспортировку и хранение при минимальном пространстве.

Переключатели

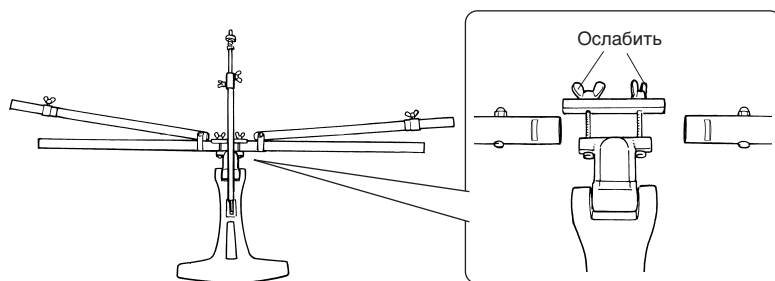
Переключатели складываются посередине.



Опора педали

Опора педали разделяется на левую и правую секцию плюс сама педаль.

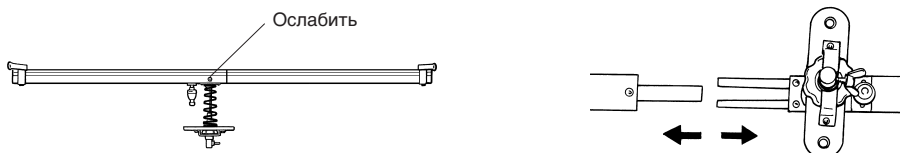
Ослабьте две барашковые гайки и снимите опоры с крепления педали.



Опорный демпфер

Опорный демпфер разделен на две секции.

Ослабьте болт и разъедините левую и правую секции.

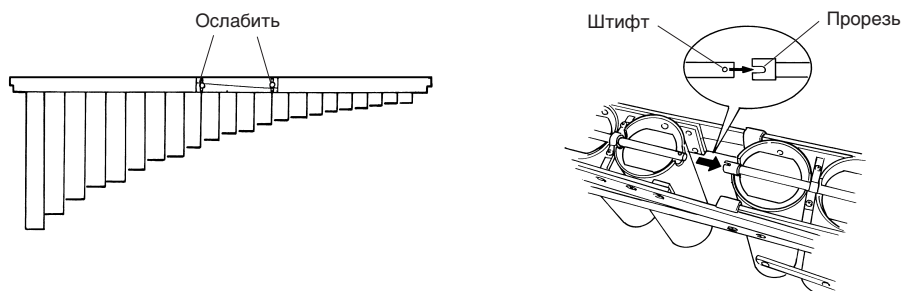


Резонаторы

Оба резонатора разделены на две секции.

Ослабьте оба болта и разъедините левую и правую секции.

* При сборке резонаторов убедитесь в том, что правильно совместили штифт и прорезь.



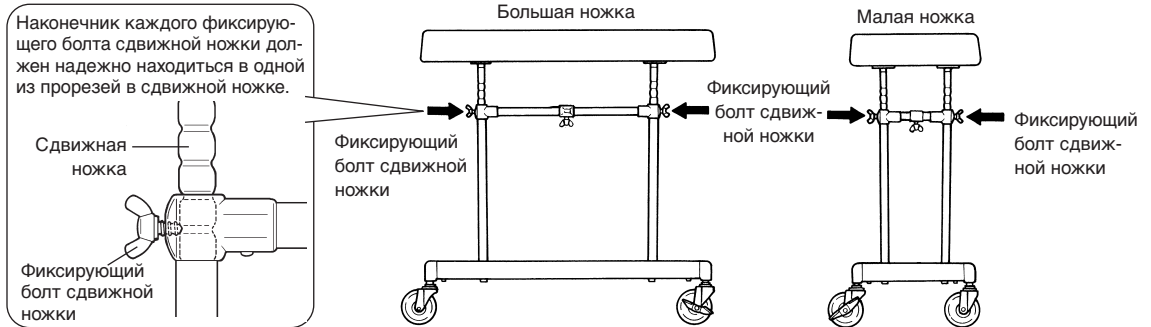
Сборка



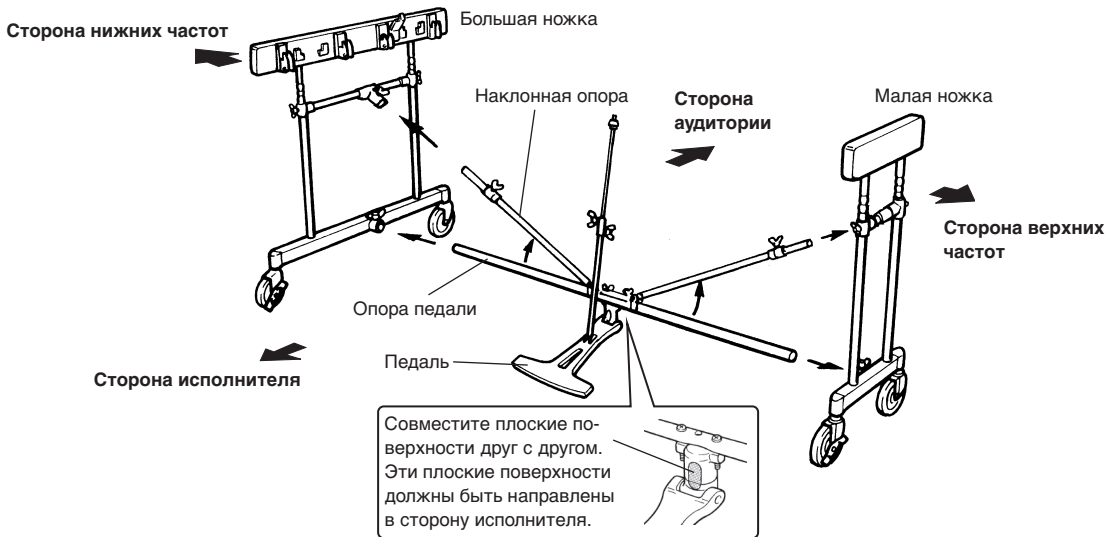
- В целях безопасности инструмент должны собирать два человека или более в достаточно просторном месте.
- Во время сборки инструмента соблюдайте осторожность, чтобы не защемить пальцы. В частности, во время сборки перекладин и резонаторов необходима совместная работа двух человек при тщательной проверке каждого пункта.

1 Соедините большую и малую ножки с помощью скрепляющей балки и опоры педали.

- * Перед переходом к следующему пункту убедитесь в том, что фиксирующие болты большой и малой сдвижных ножек надежно затянуты.



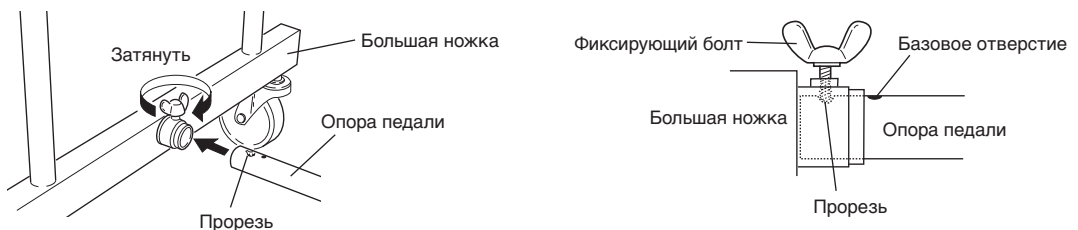
- 1-1 Разместите большую ножку, малую ножку и опору педали таким образом, чтобы после сборки каждый компонент был расположен, как показано на рисунке.



- 1-2 Вставьте опору педали прорезью вверх в нижний шарнир большой ножки как можно дальше (совместите прорезь с фиксирующим болтом) и надежно затяните фиксирующий болт.

- * Отверстие рядом с прорезью служит в качестве направляющей для правильной установки.

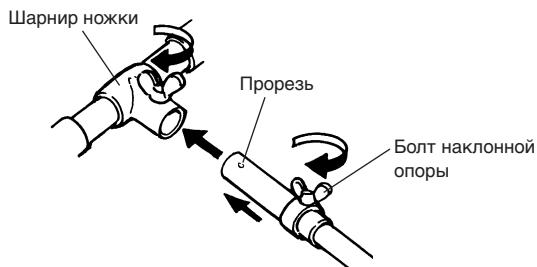
- 1-3 Соедините другие концы опоры педали с малой ножкой таким же образом.



Сборка

1-4 Ослабьте болт наклонной опоры, выдвиньте опору и вставьте ее конец в шарнир ножки. Совместив прорезь с фиксирующим болтом (так же, как и при сборке опоры педали), надежно затяните фиксирующий болт.

1-5 Подсоедините наклонную опору с другой стороны к малой ножке таким же образом.



2 Вставьте перекладины (1) в отверстия (4) в ножках.

2-1 Сначала вставьте перекладину (2).

* Не вставляйте перекладину полностью только одной стороной, а сначала по очереди понемногу вставляйте левую и правую стороны, после чего перекладину можно нажать до упора.

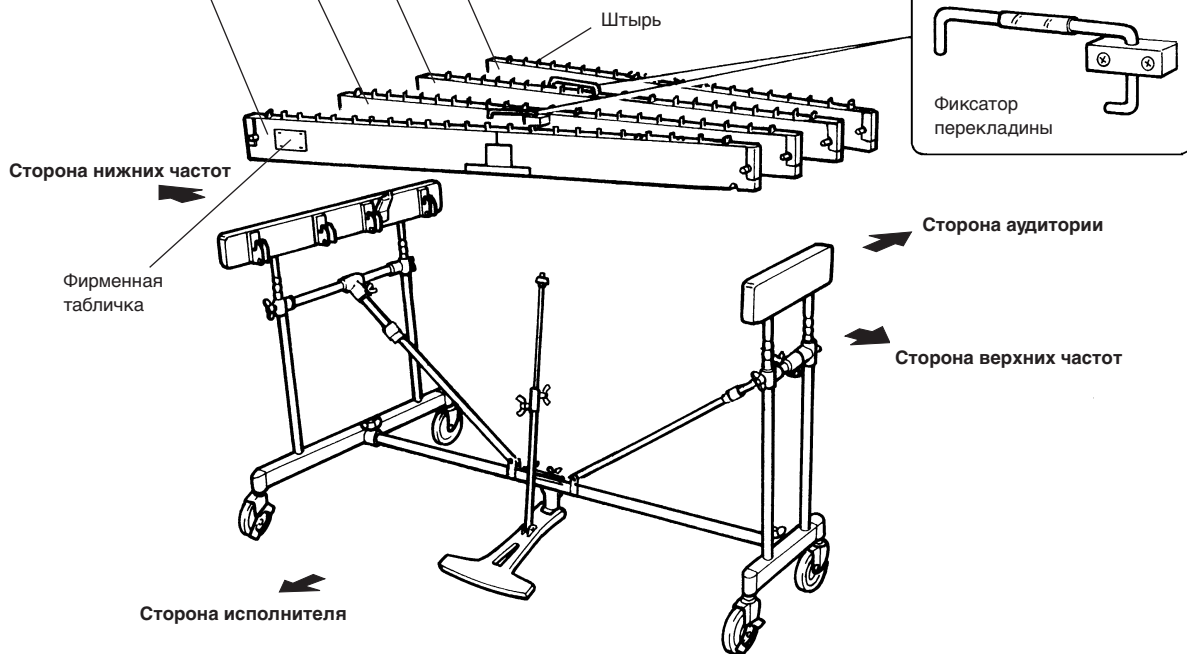
2-2 Затем плотно вставьте перекладины (3), (1) и (4), в таком же порядке.

Перекладина (1): На данной перекладине имеется фирменная табличка. Сторона с фирменной табличкой должна быть направлена в сторону исполнителя.

Перекладина (2): Данная перекладина имеет фиксатор перекладины и больше штырей, чем перекладина (3) или (4). Сторона фиксатора должна быть направлена в сторону исполнителя.

Перекладина (3): Данная перекладина имеет фиксатор перекладины и меньше штырей, чем перекладина (2). Сторона фиксатора должна быть направлена к аудитории.

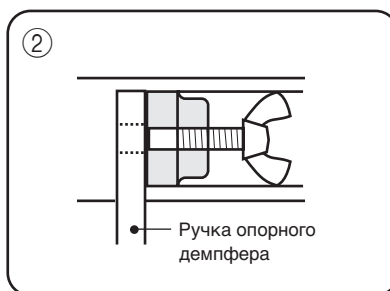
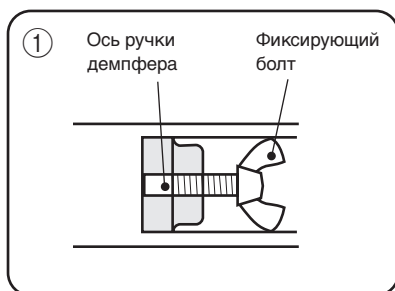
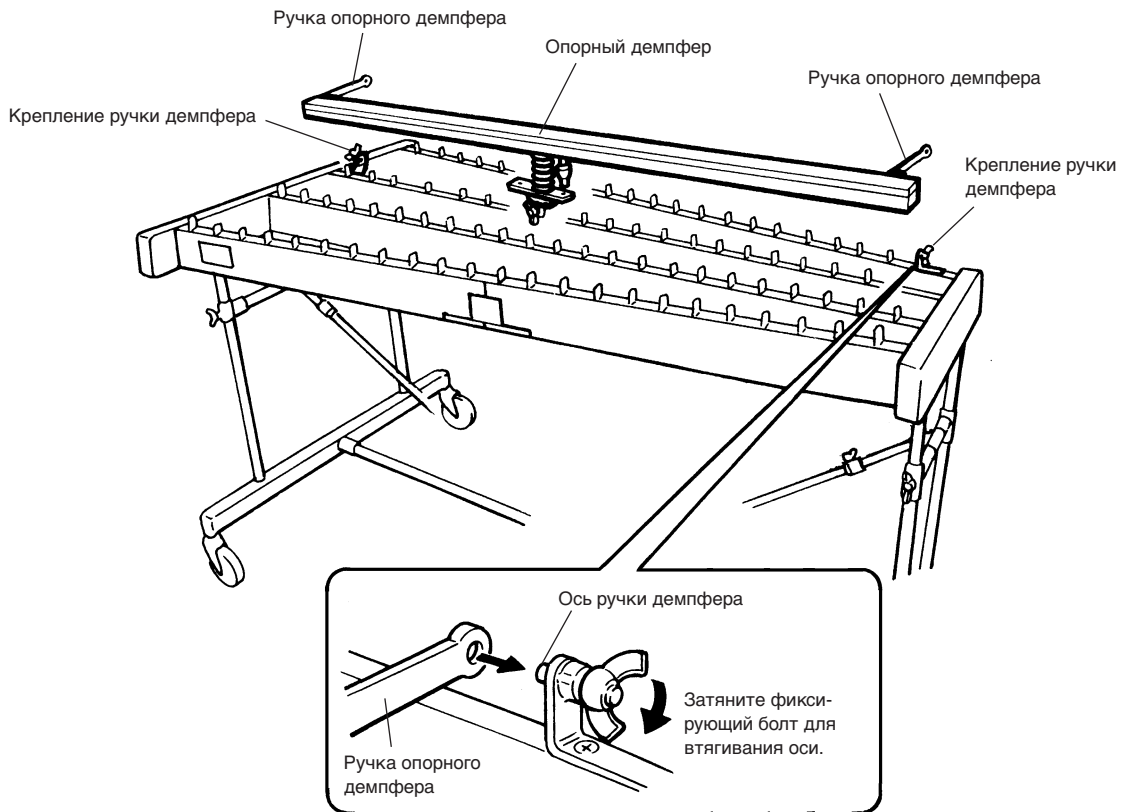
Перекладина (4): На данной перекладине имеется логотип Yamaha. Сторона с логотипом должна быть направлена к аудитории.



* На иллюстрации показана модель YV-3710.

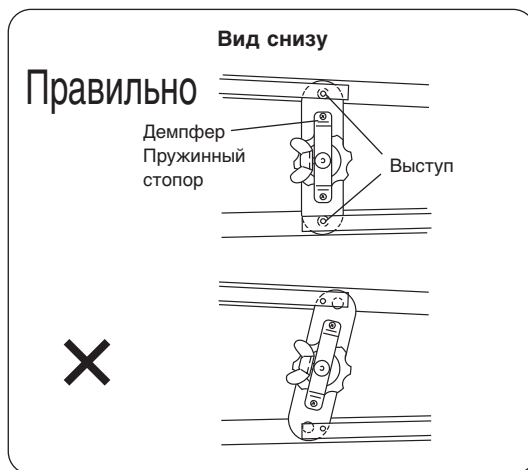
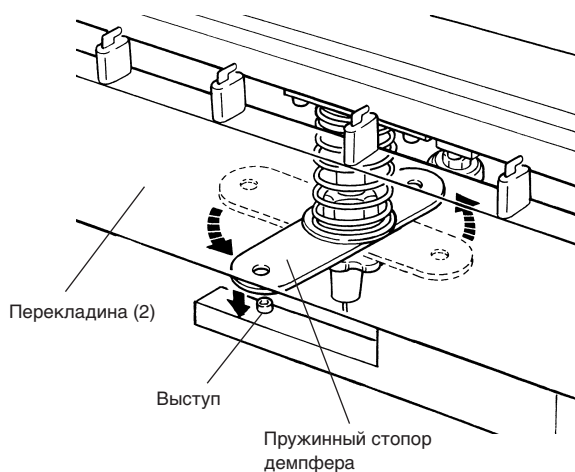
3 Прикрепите опорный демпфер.

- 3-1 ① Вращайте фиксирующий болт (ось ручки демпфера) на креплении ручки демпфера против часовой стрелки, пока ось не исчезнет полностью в крепежном отверстии.
- ② Совместите отверстие в ручке демпфера с осью ручки демпфера.
- ③ Вращайте фиксирующий болт ручки демпфера по часовой стрелке, чтобы вставить ось ручки демпфера в ручку опорного демпфера.

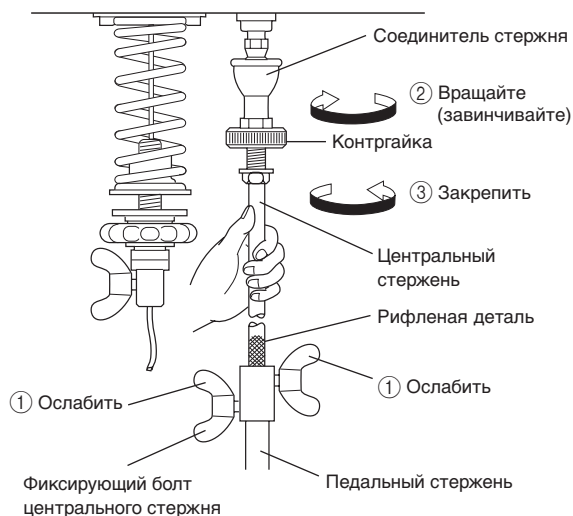


Сборка

- 3-2** Совместите отверстия на обоих концах пружинного стопора демпфера с выступами фитингов на нижних поверхностях перекладин (2) и (3) и вставьте выступы в отверстия.



- 3-3**
- ① Ослабьте фиксирующие болты центрального стержня, чтобы выдвинуть центральный стержень.
 - ② Соедините центральный стержень с фитингом соединителя стержня, надежно удерживая центральный стержень и вращая соединитель стержня.
 - ③ Затяните соединитель стержня до упора, а затем закрепите его контргайкой.



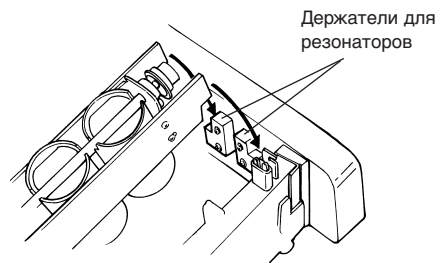
4 Прикрепите резонаторы.

Вставьте резонаторы снизу рамы. Установите сначала малый конец, а затем большой конец на держатели резонатора (резиновые).

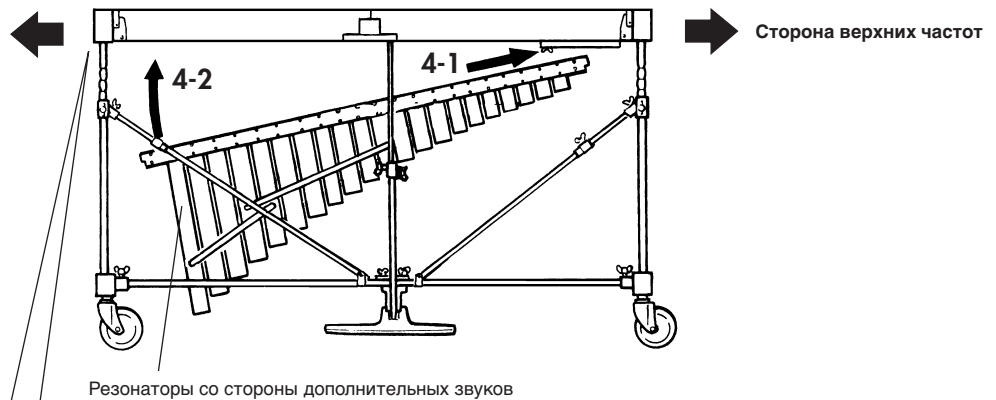
УВЕДОМЛЕНИЕ

- Соблюдайте осторожность, чтобы не перепутать резонаторы для натуральных звуков и резонаторы для дополнительных звуков.
- Соблюдайте осторожность, чтобы не удариться о резонаторы ногами и т.п.

- 4-1** Сначала поместите малый конец на соответствующие держатели резонаторов.



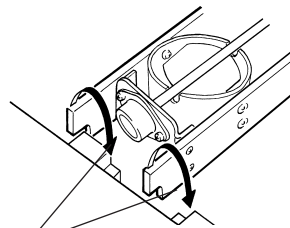
Страна нижних частот ←



→ Страна верхних частот

Резонаторы со стороны дополнительных звуков

- 4-2** Для закрепления большого конца поднимите его над держателями резонаторов, а затем вставьте его в зазор между двумя резонаторами, как показано на рисунке.



Держатели для резонаторов

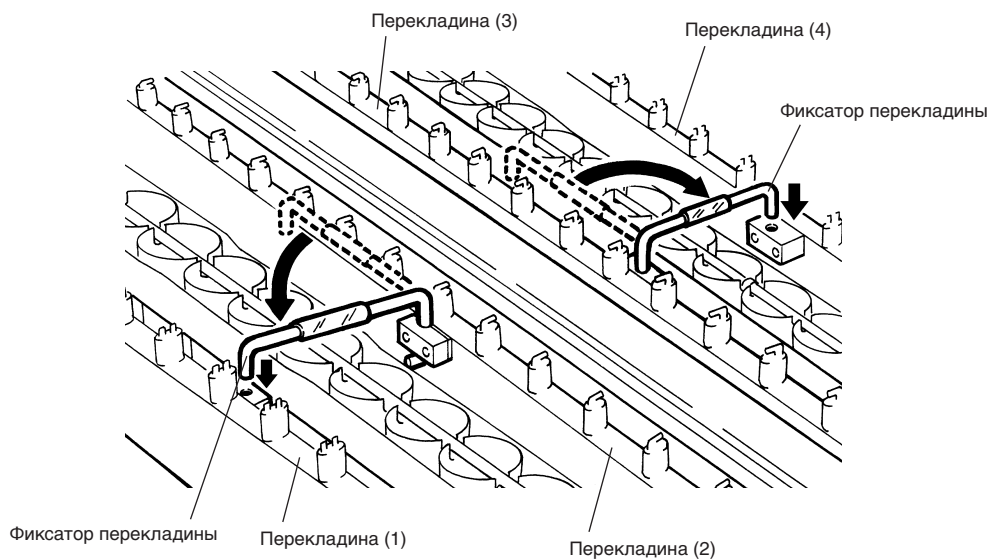
Сборка

5 Установите тоновые пластины.

5-1 (См. рисунок к пункту 3-3)

Поднимите педаль до полного выдвижения рифленной детали и закрепите центральный стержень, затянув фиксирующий болт центрального стержня.

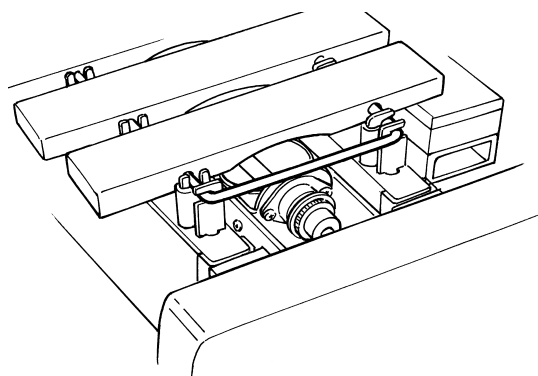
5-2 Зацепите фиксаторы на перекладине (2) и перекладине (3) за перекладину (1) и перекладину (4) соответственно.



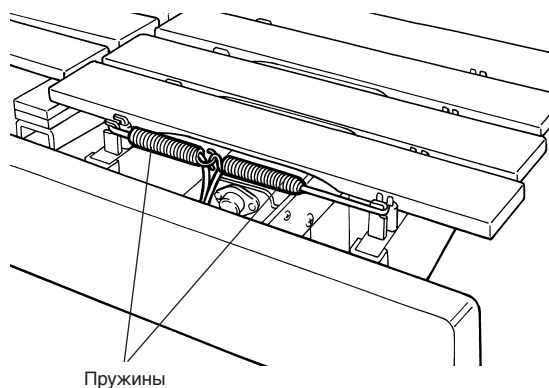
5-3 Удерживайте педаль отжатой для того, чтобы опорный демпфер оставался опущенным, а затем осторожно установите тоновые пластины.

Выровняйте каждую тоновую пластину по отдельности и зацепите ее струну за соответствующий штырь. Убедитесь в том, что все струны закреплены на своих штырях, а затем сцепите две пружины на большом конце друг с другом.

Сторона нижних частот



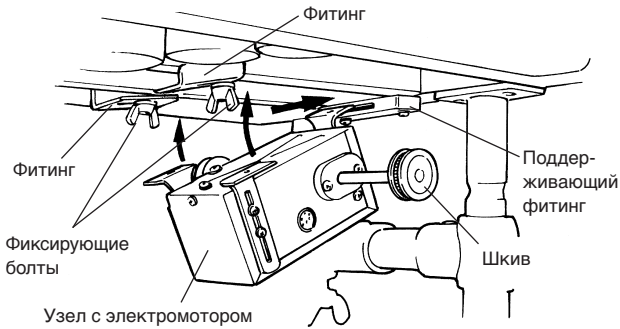
Сторона верхних частот



6 Прикрепите привод.

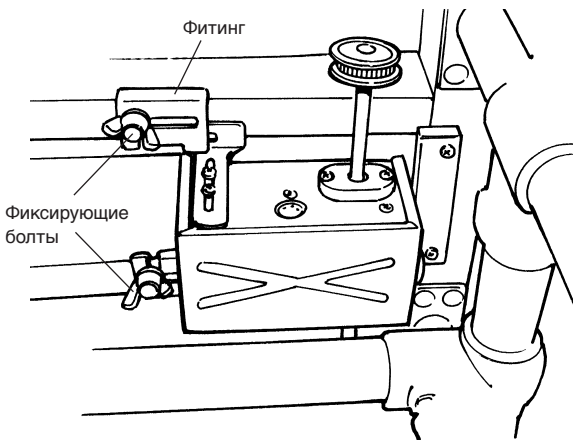
6-1 Ослабьте фиксирующие болты с нижней стороны перекладин (2) и (3) на малом конце и сдвиньте оба фитинга в направлении большого конца.

6-2 Полностью вставьте кронштейн привода в поддерживающий фитинг.



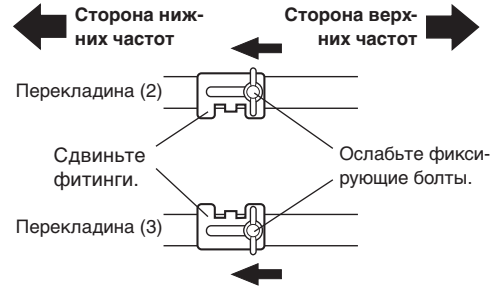
6-3 Сдвиньте фитинги, описанные в пункте 6-1, обратно в направлении малого конца. Совместите два боковых разъема привода с фитингами, а затем затяните фиксирующие болты для закрепления привода.

* Установите привод таким образом, чтобы шкивы с каждой стороны были расположены прямо под шкивами со стороны вентилятора.



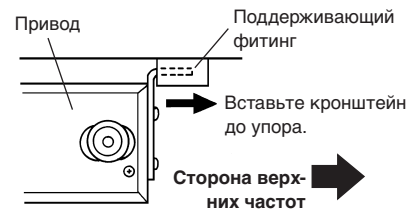
6-1

Вид снизу



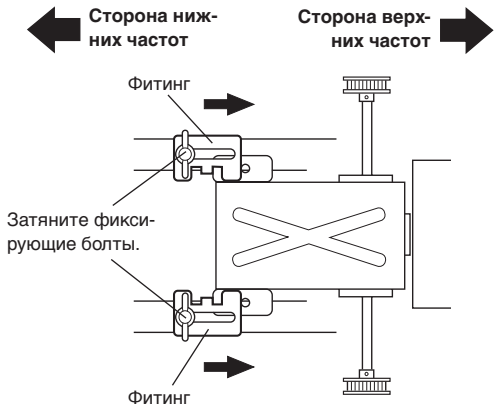
6-2

Вид сбоку



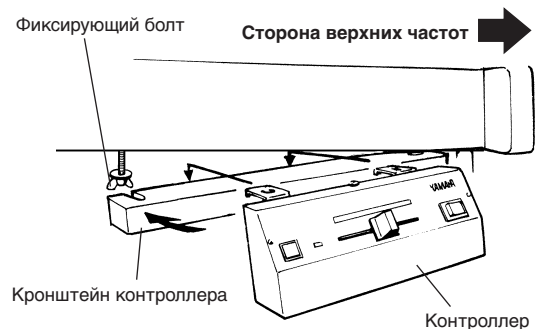
6-3

Вид снизу



7 Прикрепите контроллер.

Ослабьте фиксирующий болт, выдвиньте подвесной кронштейн для контроллера и закрепите контроллер на кронштейне. Верните подвесной кронштейн контроллера в правильное положение и затяните фиксирующий болт.



Сборка

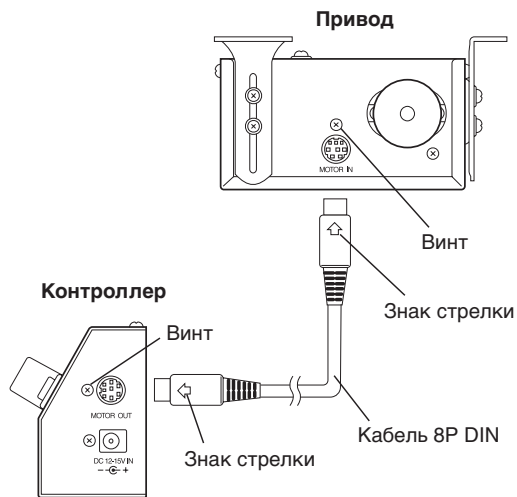
8 Соедините привод с контроллером.

С помощью прилагаемого кабеля 8P DIN* соедините разъем MOTOR IN привода с разъемом MOTOR OUT контроллера.

Для их соединения совместите знак стрелки (↔) на штекере с винтом рядом с гнездом.

* В случае, если кабель 8P DIN отсутствует, можно заказать следующую запасную деталь:

Деталь №	Наименование детали	Техническая характеристика
W5172200	Кабель 8P DIN	L=220



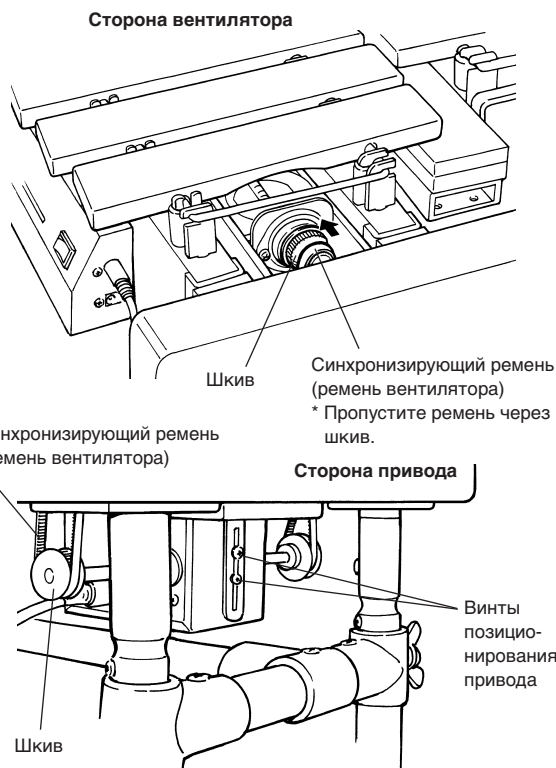
9 Установите синхронизирующие ремни (ремни вентиляторов).

Сначала оберните синхронизирующий ремень вокруг шкива привода, а затем осторожно сдвиньте его через шкив со стороны вентилятора.

Если ремень не удается установить из-за большого расстояния между шкивами или если ремень проскальзывает вследствие слишком узкого расстояния между шкивами, ослабьте два винта позиционирования привода (см. рисунок справа) для регулировки расстояния между шкивами (натяжения ремня). После выполнения регулировки надежно затяните винты.

* В случае, если ремень отсутствует или изношен, можно заказать следующую запасную деталь:

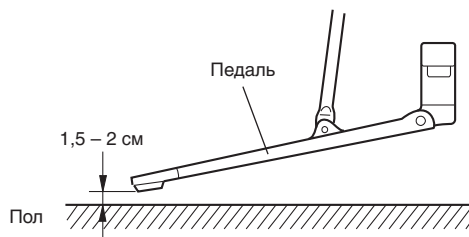
Деталь №	Наименование детали	Техническая характеристика
W5128092	Синхронизирующий ремень	18OTN15-3.0



10 РЕГУЛИРОВКИ

10-1 Регулировка хода педали

Ослабьте фиксирующие болты центрального стержня для регулировки длины выступа центрального стержня для достижения нужного хода педали, и заново затяните болты. Рекомендуемый ход (расстояние между педалью и полом) составляет от 1,5 до 2 см.

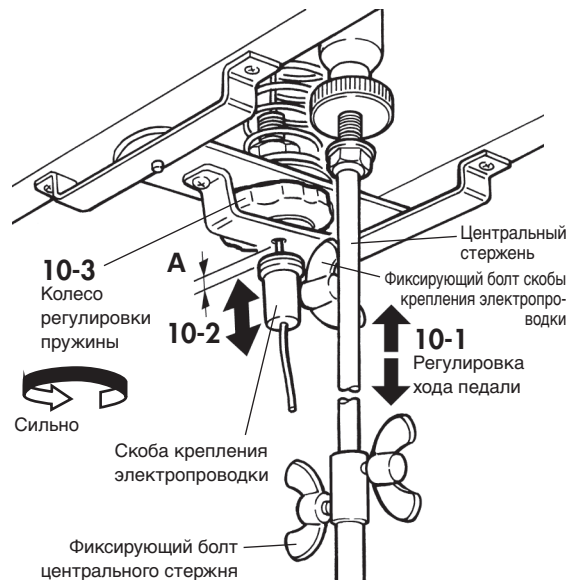


10-2 Регулировка положения скобы крепления электропроводки

С целью облегчения упаковки устройства для транспортировки, скоба крепления электропроводки изначально установлена в низком положении. Для обычного использования данную скобу следует отрегулировать следующим образом: Отпустив педаль, ослабьте фиксирующий болт скобы крепления электропроводки, поднимите скобу, пока расстояние **A** на рисунке справа не станет равным от 1 до 3 мм, и затяните фиксирующий болт в этом положении.

Скоба также позволяет настроить инструмент на «половинное приглушение» (более продолжительный эффект приглушения) или «открытое демпфирование»*, путем изменения ее положения соответственно.

* Для установки положения «открытое демпфирование» полностью отожмите правую педаль и установите скобу крепления электропроводки в наивысшее положение, чтобы заблокировать демпфер.



10-3 Регулировка пружины демпфера

Эффект приглушения (силу нажатия на тоновые пластины) и силу нажатия педали можно увеличить, повернув колесо регулировки пружины против часовой стрелки.

10-4 Регулировка высоты тоновых пластин



ВНИМАНИЕ

- При регулировке высоты тоновых пластин убедитесь, что раму поддерживают двое людей, по одному с каждого конца обеими руками.

Для регулировки высоты тоновых пластин сначала снимите синхронизирующий ремень, привод, контроллер, тоновые пластины и резонаторы в обратном порядке следующих пунктов 9, 8, 7, 6, 5 и 4, а также ослабьте фиксирующие болты центрального стержня.

Ослабьте фиксирующие болты сдвижных ножек на малых и больших ножках, поддерживая концы рамы рукой.

Поднимите концы рамы на нужную высоту и надежно затяните фиксирующий болт каждой сдвижной ножки, выравнивая ее с соответствующей прорезью на сдвижной ножке. Болт и прорезь совмещаются, когда следующая нижняя прорезь выравнивается с верхним выступом ножки.

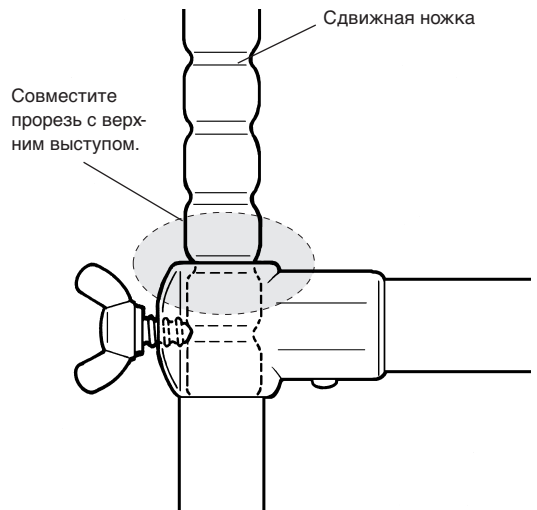
* Четвертая прорезь сверху соответствует стандартной установке высоты.



ВНИМАНИЕ

- Не прикасайтесь к сдвижным ножкам во время регулировки. В противном случае возможно защемление и травмирование ваших пальцев.
- Если вы затянете болты в любом месте помимо прорезей, сдвижные ножки могут соскользнуть, что представляет опасность.

По завершении сборки убедитесь, что каждый болт затянут надежно.



Перед игрой

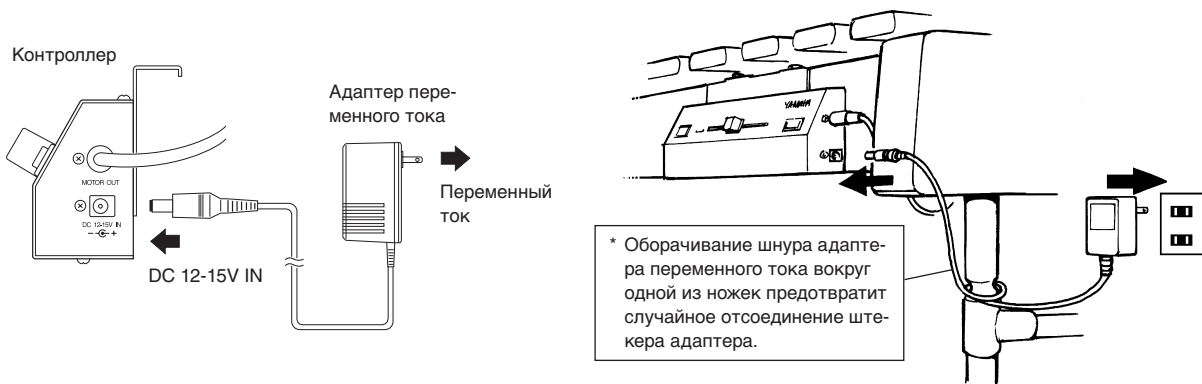
■ Источник питания

Приготовьте прилагаемый адаптер переменного тока.



- Обязательно используйте прилагаемый адаптер переменного тока. Использование другого адаптера может привести к повреждению, не покрываемому гарантией.

- 1 Подключите маленький штекер адаптера переменного тока к гнезду DC 12-15V IN на контроллере.
- 2 Подсоедините адаптер переменного тока к сетевой розетке.

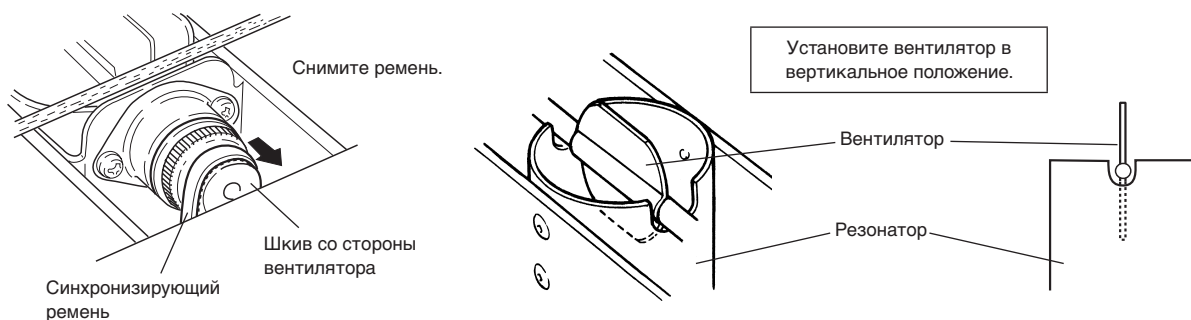


■ Установка функции памяти паузы (только YV-4110(M) YV-3910(M) YV-3710(M))

Модели YV-4110(M), YV-3910(M) и YV-3710(M) оснащены ФУНКЦИЕЙ ПАМЯТИ ПАУЗЫ, которая всегда останавливает вентилятор в таком же положении, в котором он находился при выключении (исключается вибрация).

После подключения к сетевой розетке установите ПАМЯТЬ ПАУЗЫ в желаемое положение вентилятора, как показано ниже:

- 1 Установите контроллер в положение ON.
- 2 Нажмите кнопку START/STOP один раз для запуска вентилятора, а затем нажмите кнопку START/STOP еще один раз для остановки вентилятора.
- 3 Снимите синхронизирующий ремень, сдвинув его со шкива вентилятора, как показано на рисунке. Расположите вентилятор вертикально (положение вентилятора с наиболее сильным эффектом резонанса) и установите ремень на место. Выполните данную установку для обеих сторон натуральных и дополнительных звуков.



Содержимое упаковки

В картонной коробке для транспортировки вибафона должны быть в наличии компоненты, показанные ниже.

* Перекладки и резонаторы в упаковках находятся в сложенном виде.

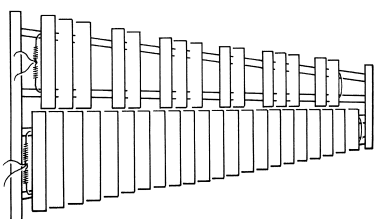
Перед сборкой инструмента убедитесь, что все перечисленные компоненты имеются в наличии.

* В случае если какой-либо компонент отсутствует, пожалуйста, обратитесь в магазин, где был приобретен инструмент.



- Соблюдайте осторожность, чтобы не защемить пальцы при открывании упаковок перекладин и резонаторов.

① Основной корпус вибафона x 1

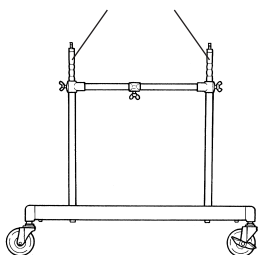


⑥ Скрепляющая балка x 1



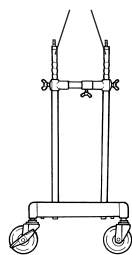
② Большая ножка x 1

Сдвижные ножки

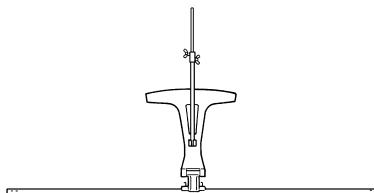


③ Малая ножка x 1

Сдвижные ножки



⑦ Опора педали x 1

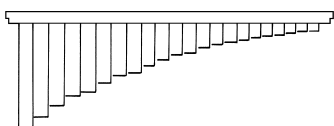


⑧ Адаптер переменного тока x 1



Может не входить в комплект поставки в зависимости от конкретного региона.

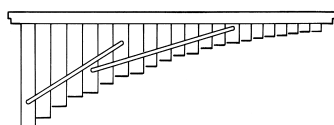
④ Резонаторы (со стороны натуральных звуков) x 1



⑨ Круглый ремень (ремень привода вентилятора) x 2

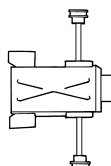


⑤ Резонаторы (со стороны дополнительных звуков) x 1

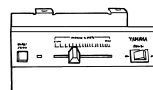


Узел привода вибафона: YVM-200 YVM-100

⑩ Привод x 1



⑪ Контроллер x 1



⑫ Кабель 8P DIN x 1

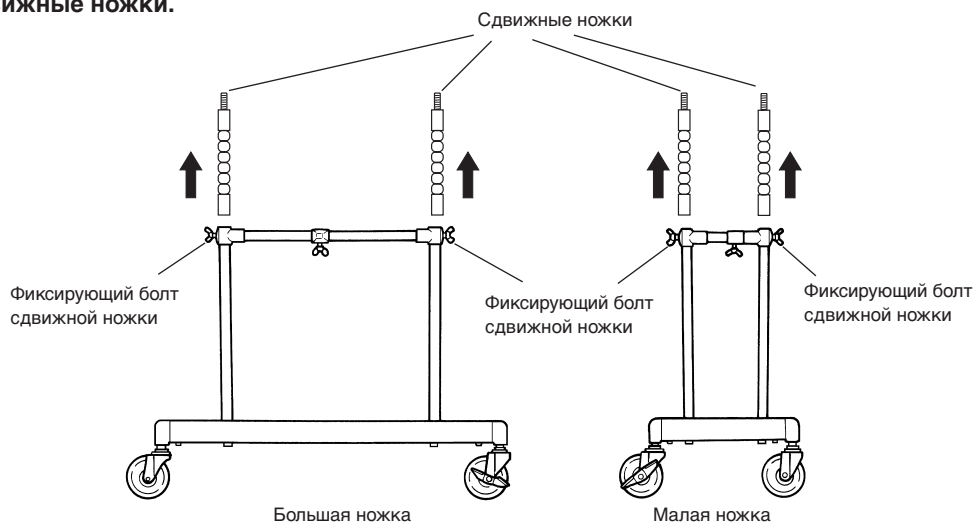


Сборка



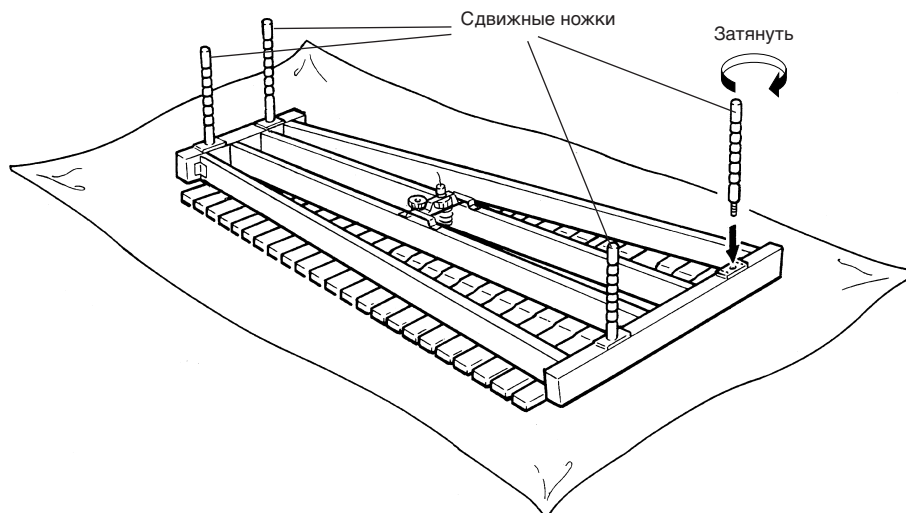
- В целях безопасности инструмент должны собирать два человека или более в достаточно просторном месте.
- Во время сборки инструмента соблюдайте осторожность, чтобы не защемить пальцы. В частности, во время сборки перекладин и резонаторов необходима совместная работа двух человек при тщательной проверке каждого пункта.

1 Ослабьте фиксирующие болты на большой и малой сдвижных ножках и выньте четыре сдвижные ножки.

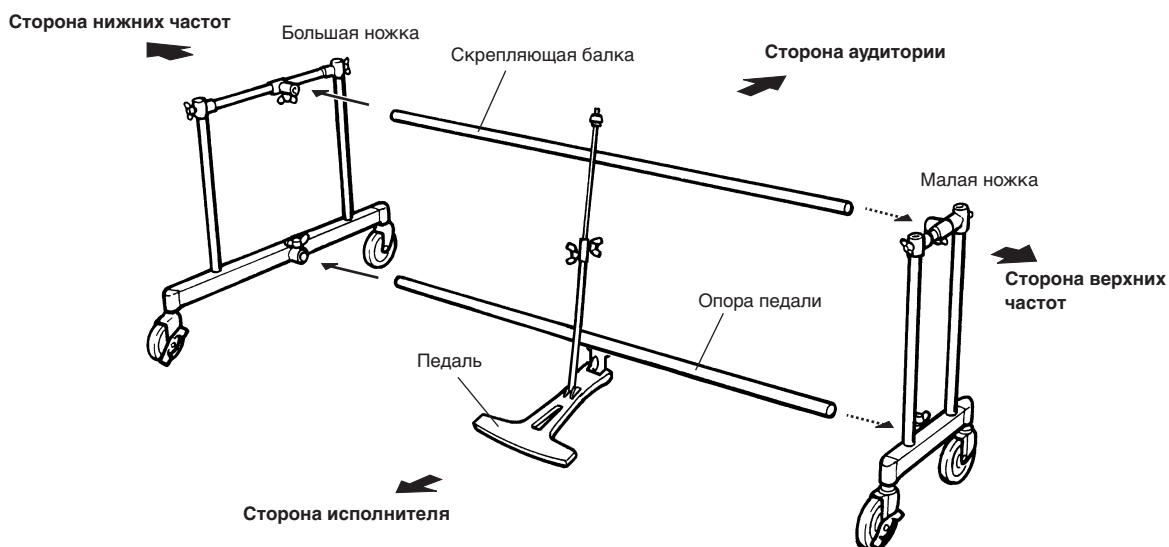


* На иллюстрациях показана модель YV-2700.

- Поместите на пол основной корпус верхней стороной вниз.
- Вкрутите каждую сдвижную ножку в отверстие в нижней стороне основного корпуса. (Все четыре сдвижные ножки одинаковы.)



- 4** Разместите большую ножку, малую ножку и скрепляющую балку таким образом, чтобы после сборки каждый компонент был расположен, как показано на рисунке.

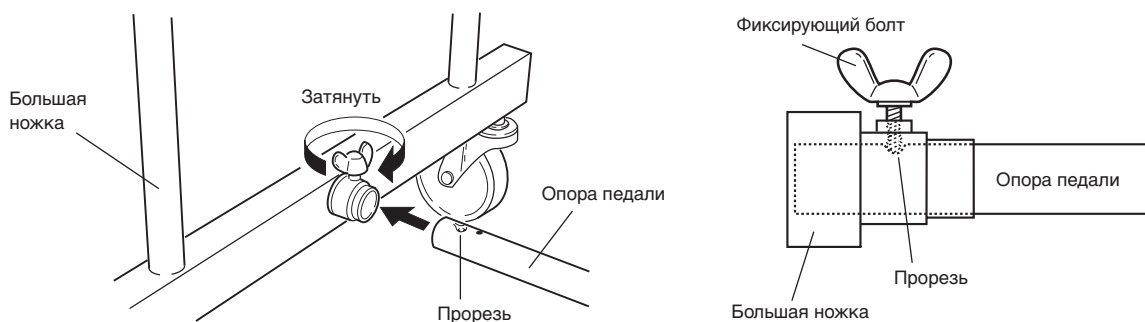


- 5** Соедините большую ножку и малую ножку с опорой педали и скрепляющей балкой. Вставьте опору педали прорезью вверх в нижний шарнир большой ножки как можно дальше (совместите прорезь с фиксирующим болтом) и надежно затяните фиксирующий болт.

* Отверстие рядом с прорезью служит в качестве направляющей для правильной установки.

- 6** Таким же образом вставьте скрепляющую балку прорезью вниз в верхний шарнир большой ножки и затяните фиксирующий болт.

- 7** Соедините другие концы обеих опор с малой ножкой таким же образом.



Сборка

8 Соедините сдвижные ножки с малыми и большими ножками.

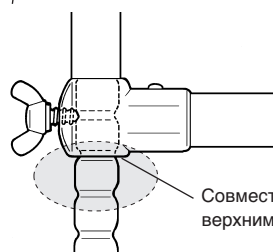
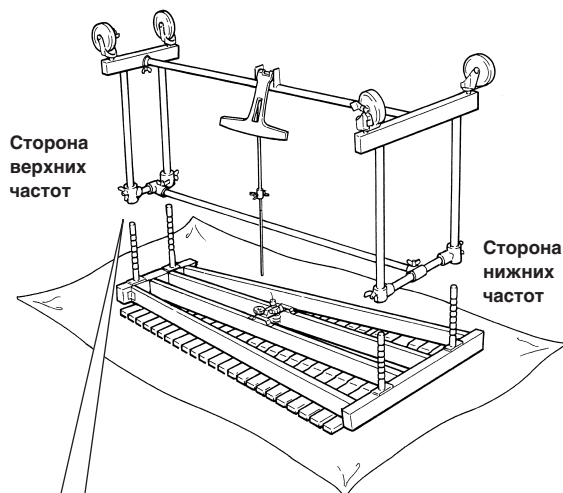


- При регулировке высоты тоновых пластин убедитесь, что раму поддерживают двое людей, по одному с каждого конца обеими руками.

Выровняйте ножки сверху таким образом, чтобы сдвижные ножки вошли в соответствующие отверстия ножек. Отрегулируйте нужную высоту, а затем надежно затяните фиксирующий болт каждой сдвижной ножки, выровняв ее с соответствующей прорезью сдвижной ножки. Фиксирующий болт и прорезь совмещаются, когда следующая нижняя прорезь выравнивается с верхним выступом ножки.



- Не прикасайтесь к сдвижным ножкам во время регулировки. В противном случае возможно защемление и травмирование ваших пальцев.
- Если вы затянете болты в любом месте помимо прорезей, сдвижные ножки могут соскользнуть, что представляет опасность.

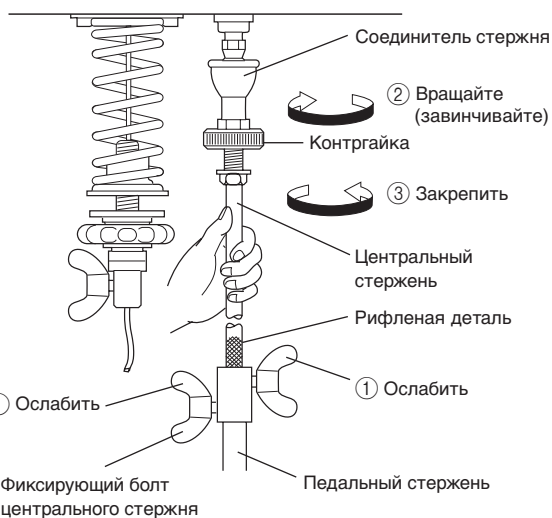


Совместите прорезь с верхним выступом.

* Четвертая прорезь со стороны тоновых пластин соответствует стандартной установке высоты.

9 После фиксации ножек соедините педаль с опорным демпфером.

- 1 Ослабьте фиксирующие болты центрального стержня, чтобы выдвинуть центральный стержень.
- 2 Соедините центральный стержень с фитингом соединителя стержня, надежно удерживая центральный стержень и вращая соединитель стержня.
- 3 Затяните соединитель стержня до упора, а затем закрепите его контргайкой.



10 Установите вибрафон и прикрепите резонаторы.

(См. пункт сборки YV-4110(M) YV-3910(M) YV-3710(M) 4 на стр. 15.)

11 Установите привод и контроллер, а затем подключите их при помощи прилагаемого кабеля 8P DIN.

(См. пункты сборки YV-4110(M) YV-3910(M) YV-3710(M) с 6 по 8 на странице 17 и 18.)

12 Прикрепите круглый ремень (ремень вентилятора).

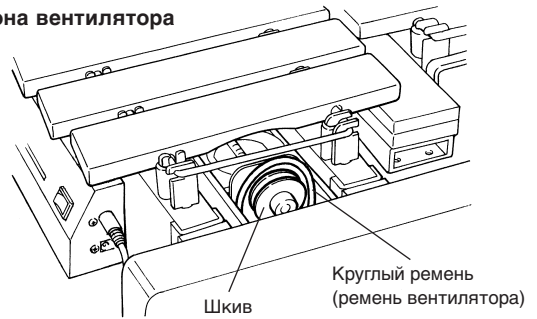
Сначала пропустите круглый ремень (ремень вентилятора) через шкив вентилятора, а затем сдвиньте его через выступ в шкиве привода.

Если ремень не удастся установить из-за большого расстояния между шкивами или если ремень проскальзывает вследствие слишком узкого расстояния между шкивами, ослабьте два винта позиционирования привода (см. рисунок справа) для регулировки расстояния между шкивами (натяжения ремня). После выполнения регулировки надежно затяните винты.

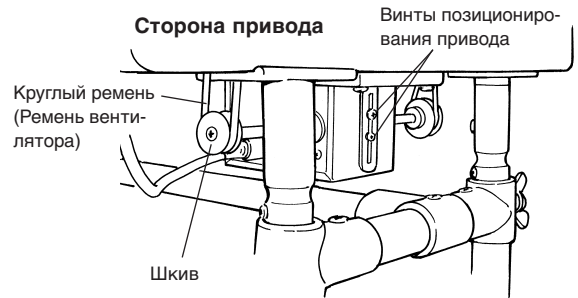
* Если ремень отсутствует или изношен, можно заказать следующую запасную деталь:

Деталь №	Наименование детали	Техническая характеристика
W5128041	Ремень вентилятора	3ØL275

Страна вентилятора



Страна привода



13 Регулировка хода педали.

(См. пункт сборки YV-4110(M) YV-3910(M) YV-3710(M) 10-1 на стр. 18.)

14 После сборки убедитесь в том, что каждый болт и винт надежно затянут.

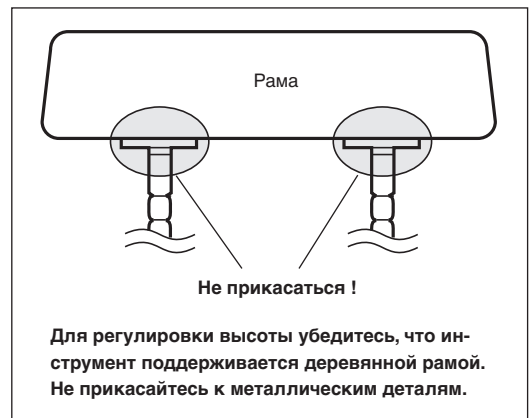
15 Процедуру регулировки высоты следует выполнять по меньшей мере двум лицам.

Для регулировки высоты тоновых пластин сначала снимите круглый ремень (ремень вентилятора), привод, контроллер и тоновые пластины*, а также ослабьте фиксирующие болты центрального стержня.

(* Для снятия тоновых пластин расцепите пружины на большом конце, а затем отцепите пружину от штыря.)

Поддерживайте оба конца рамы рукой (не касайтесь металлических деталей, показанных на рисунке) и ослабьте фиксирующие болты сдвижных ножек.

Поднимите концы рамы на нужную высоту и надежно затяните фиксирующий болт каждой сдвижной ножки, выравнивая ее с соответствующей прорезью сдвижной ножки. Болт и прорезь совмещаются, когда следующая нижняя прорезь выравнивается с верхним выступом ножки. (См. пункт 8 на стр. 24.)



ВНИМАНИЕ

- Не прикасайтесь к сдвижным ножкам во время регулировки. В противном случае возможно защемление и травмирование ваших пальцев.
- Если вы затянете болты в любом месте помимо прорезей, сдвижные ножки могут соскользнуть, что представляет опасность.

16 Это завершающее действие при сборке инструмента.

Для игры подключите прилагаемый адаптер питания переменного тока к гнезду DC 12-15V IN на контроллере. (См. процедуру сборки YV-4110(M) YV-3910(M) YV-3710(M), «Источник питания» на стр. 20.)

По завершении сборки убедитесь, что каждый болт затянут надежно.

Технические характеристики

■ YV-4110(M)

- **Диапазон:** с–с4, 4 октавы
- **Пластины:** Алюминиевый сплав, ширина варьируется от 39 мм до 57 мм, толщина 13 мм, **YV-4110:** Золотое гляцевое покрытие, **YV-4110M:** Золотое матовое покрытие
- **Высота тона:** A = 442 Гц
- **Узел привода:** YVM-300 (Контроллер памяти паузы), 25–145 об/мин
- **Источник питания:** Yamaha Адаптер переменного тока PA-130 (постоянный ток 12 В, 1 А +⊖-- Северная Америка), PA-D015 (постоянный ток 15 В, 1 А +⊖-- Европа) или другой адаптер, рекомендуемый Yamaha.
- **Потребляемая мощность:** 2,9 Вт (PA-130), 3,6 Вт (PA-D015)
- **Размеры (длина x ширина):** 185 x 83 см
- **Регулировка высоты:** 86–94 см
- **Вес:** 65 кг
- **Ролики большого размера:** 100 мм высотой

■ YV-3910(M)

- **Диапазон:** с–f3, 3-1/2 октавы
- **Пластины:** Алюминиевый сплав, ширина варьируется от 39 мм до 57 мм, толщина 13 мм, **YV-3910:** Золотое гляцевое покрытие, **YV-3910M:** Золотое матовое покрытие
- **Высота тона:** A = 442 Гц
- **Узел привода:** YVM-300 (Контроллер памяти паузы), 25–145 об/мин
- **Источник питания:** Yamaha Адаптер переменного тока PA-130 (постоянный ток 12 В, 1 А +⊖-- Северная Америка), PA-D015 (постоянный ток 15 В, 1 А +⊖-- Европа) или другой адаптер, рекомендуемый Yamaha.
- **Потребляемая мощность:** 2,9 Вт (PA-130), 3,6 Вт (PA-D015)
- **Размеры (длина x ширина):** 164 x 83 см
- **Регулировка высоты:** 86–94 см
- **Вес:** 61 кг
- **Ролики большого размера:** 100 мм высотой

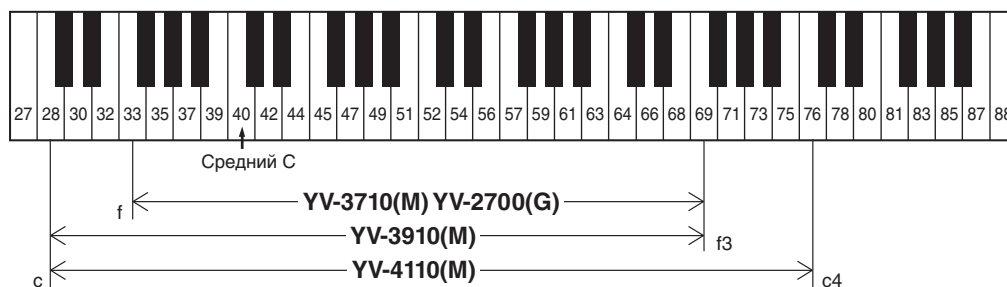
■ YV-3710(M)

- **Диапазон:** f–f3, 3 октавы
- **Пластины:** Алюминиевый сплав, ширина варьируется от 39 мм до 57 мм, толщина 13 мм, **YV-3710:** Золотое гляцевое покрытие, **YV-3710M:** Золотое матовое покрытие
- **Высота тона:** A = 442 Гц
- **Узел привода:** YVM-300 (Контроллер памяти паузы), 25–145 об/мин
- **Источник питания:** Yamaha Адаптер переменного тока PA-130 (постоянный ток 12 В, 1 А +⊖-- Северная Америка), PA-D015 (постоянный ток 15 В, 1 А +⊖-- Европа) или другой адаптер, рекомендуемый Yamaha.
- **Потребляемая мощность:** 2,9 Вт (PA-130), 3,6 Вт (PA-D015)
- **Размеры (длина x ширина):** 143 x 82 см
- **Регулировка высоты:** 86–94 см
- **Вес:** 58 кг
- **Ролики большого размера:** 100 мм высотой

■ YV-2700(G)

- **Диапазон:** f–f3, 3 октавы
- **Пластины:** Алюминиевый сплав, ширина варьируется от 39 мм до 57 мм, толщина 13 мм, **YV-2700:** Матовое серебряное покрытие, **YV-2700G:** Золотое гляцевое покрытие
- **Высота тона:** A = 442 Гц
- **Узел привода:** YVM-200 (контроллер паузы), 25–145 об/мин
- **Источник питания:** Yamaha Адаптер переменного тока PA-130 (постоянный ток 12 В, 1 А +⊖-- Северная Америка), PA-D015 (постоянный ток 15 В, 1 А +⊖-- Европа) или другой адаптер, рекомендуемый Yamaha.
- **Потребляемая мощность:** 2,9 Вт (PA-130), 3,6 Вт (PA-D015)
- **Размеры (длина x ширина):** 143 x 82 см
- **Регулировка высоты:** 81–89 см
- **Вес:** 52 кг
- **Ролики большого размера:** 100 мм высотой

● ДИАПАЗОН ШКАЛЫ



* В содержании данного руководства приведены последние на момент публикации технические характеристики. Для получения последней версии руководства посетите веб-сайт корпорации Yamaha и загрузите файл с руководством.

Так как технические характеристики, оборудование и отдельно продаваемые принадлежности могут различаться в разных странах, обратитесь за информацией к представителю корпорации Yamaha в своем регионе.

YAMAHA CORPORATION

10-1 Nakazawa-cho, Chuo-ku, Hamamatsu, 430-8650 Japan

ヤマハ株式会社

〒430-8650 静岡県浜松市中央区中沢町 10-1

©2014 Yamaha Corporation

Published 06/2024

2024年6月発行

IPCP-U0

VHU7520