

В этом руководстве описывается процедура окрашивания решеток и корпусов колонок серий VXS и VXC. Для окрашивания корпусов серии VXS рекомендуется использовать акриловый лак. Следуйте инструкциям, прилагаемым к краске.

## Серия VXS

**ВНИМАНИЕ** Корпус сабвуфера (VXS10S / VXS10SW / VXS10ST / VXS10STW) покрыт поливинилхлоридом, поэтому он не требует покраски.

### Снятие решетки

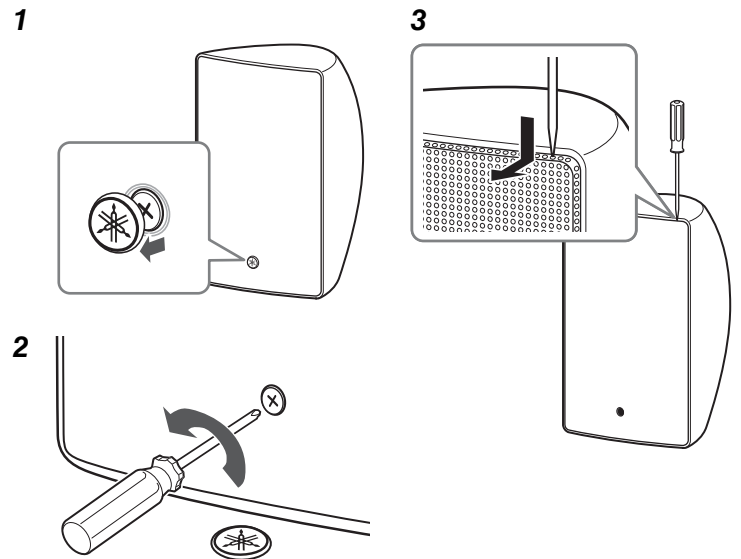
**1 Снимите эмблему с передней части решетки.**

- Эмблема прикреплена с помощью клейкой ленты.

**2 С помощью крестообразной отвертки выверните винт, который находится под эмблемой.**

**3 Снимите решетку колонки.**

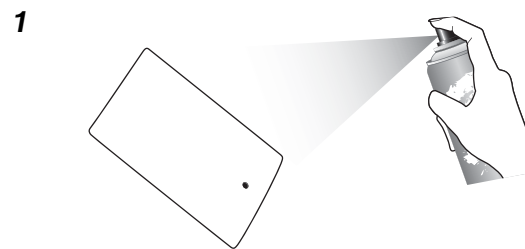
- Снимите решетку с помощью узкого инструмента с тонким наконечником.
- Сначала отсоедините угол решетки. Применение чрезмерных усилий может привести к деформации решетки.
- Соблюдайте осторожность, чтобы не повредить бутылкаучуковое покрытие на внутренней кромке решетки.



### Покраска решетки

**1 Покрасьте решетку с помощью краски аэрозольного типа.**

**2 Дайте нанесенной краске полностью высохнуть.**



### Покраска корпуса

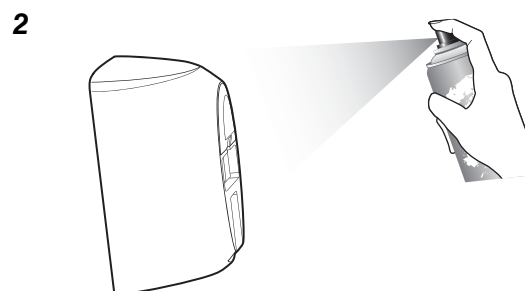
**1 Удалите пыль и т.п. с помощью безворсовой ткани.**

- Не обрабатывайте поверхность корпуса шкуркой.

**2 Покрасьте корпус с помощью краски аэрозольного типа.**

- Закройте дефлектор и разъемы с помощью маскирующего материала, чтобы избежать контакта с краской.

**3 Дайте нанесенной краске полностью высохнуть.**



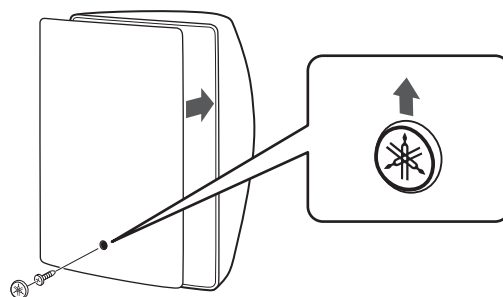
## Установка решетки

Установите решетку и эмблему на место выполнив в обратном порядке шаги из пункта “Снятие решетки”.

- Установите эмблему в правильном положении.

### ПРИМЕЧАНИЕ

Не применяйте излишние усилия к центру решетки, так как она может деформироваться.



## Покраска кронштейна

### 1 Покрасьте кронштейн с помощью краски аэрозольного типа.

- Закройте шток основания кронштейна с помощью маскирующего материала, чтобы избежать контакта с краской.

### 2 Дайте нанесенной краске полностью высохнуть.



VXC4 / VXC4W / VXC6 / VXC6W / VXC8 / VXC8W

## Покраска решетки

### 1 Снимите эмблему с передней части решетки.

- Эмблема прикреплена с помощью клейкой ленты.

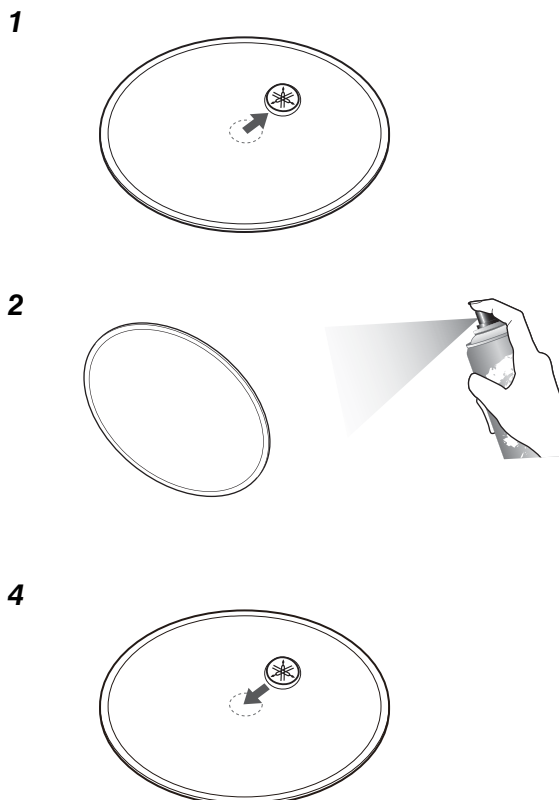
### 2 Покрасьте решетку с помощью краски аэрозольного типа.

- Рекомендуется удалить нетканый материал, который находится под решеткой.

### 3 Дайте краске полностью высохнуть.

### 4 Установите эмблему на решетку.

- Если нетканый материал был снят, установите его в исходное положение.
- Используя центральное отверстие в нетканом материале в качестве направляющей, установите эмблему на решетку.



## ВНИМАНИЕ

- Работы следует проводить в хорошо проветриваемой зоне.
- Технологии окраски часто требуют использования летучих растворителей. Соблюдайте все необходимые правила техники безопасности, чтобы предотвратить опасность возгорания.
- Работайте осторожно, чтобы избежать травм при снятии и установке решетки.
- Компания Yamaha не может быть привлечена к ответственности за какое бы то ни было повреждение колонок в результате их окраски.