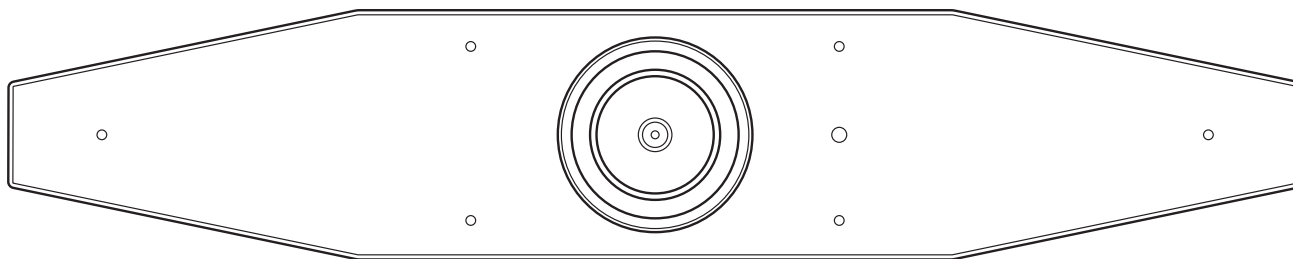


СИСТЕМА ВИДЕОКОНФЕРЕНЦСВЯЗИ

CS-500



Содержание

Введение	4
Особенности/функции	4
Доступные руководства	5
О данном руководстве	5
Элементы, входящие в комплект	6
Элементы, продаваемые отдельно	6
Доступные утилиты	7
Обновление встроенного ПО устройства	7
Элементы управления и разъемы	8
Передняя панель	8
Задняя панель	9
Пульт ДУ	10
Процедуры подготовки к использованию	12
Процедура от подключения до установки	12
Процедура проведения совещания	12
Выполнение настроек устройства	12
Настройка и подключения	13
Установка устройства	13
Установка на телевизоре	13
Монтаж на телевизоре	14
Монтаж на стене	17
Подключение устройств	18
Настройка эталонных параметров	18
Использование в качестве веб-камеры	19
Подключение источника питания	20
Установка/замена батареек в пульте ДУ	21
Сопряжение устройства и пульта ДУ	22
Выполнение необходимых начальных настроек	23
Активация соединения HDMI/функции DisplayLink/Bluetooth/USB audio	23
Установка драйвера DisplayLink® на компьютер	23
Выбор устройства на компьютере	24

Использование интеллектуальных устройств на совещаниях	25
Что можно делать с помощью подключения по Bluetooth	25
Выполнение подключения по Bluetooth	25
Конфигурация устройства с экрана телевизора (экранное меню)	26
Отображение меню настроек устройства	26
Использование программного обеспечения для конфигурации и управления устройствами	27
Использование Yamaha CS Manager для выполнения подробных настроек	27
Использование CS Remote Configurator для пакетной конфигурации устройств	27
Восстановление заводских настроек по умолчанию (аппаратный сброс)	28
Инициализация с помощью устройства	28
Инициализация с помощью Yamaha CS Manager	28
Приложение	29
Список настроек и операций	29
Основные технические характеристики	30

Введение

Благодарим вас за покупку Yamaha CS-500. Данное изделие представляет собой устройство для проведения видеоконференций, оснащенное камерой и микрофонами. Его можно настроить для использования в залах для совещаний и переговорных комнатах. Используйте его в сочетании с телевизором, динамиками и программным обеспечением для видеоконференций (компьютером), чтобы комфортно проводить телеконференции.

Особенности/функции

● Оригинальная высококачественная обработка аудиосигнала Yamaha

Данное устройство выполняет функции обработки аудиосигнала, необходимые для видеоконференций, включая адаптивный эхокомпенсатор (АЕС), шумоподавление (NR) и автоматическую регулировку усиления (AGC). Настройки области кадрирования камеры и микрофоны с формированием диаграммы направленности фокусируются на голосе говорящего и подавляют окружающие звуки.

● “SoundCap Eye™” обеспечивает более комфортную дистанционную связь

“SoundCap Eye” – это функция, которая позволяет осуществлять комфортную дистанционную связь даже в шумной окружающей среде. С помощью камеры для автоматического определения окружающих условий и обнаружения участников конференции можно достичь более оптимального приема и вывода звука.



- Формирование диаграммы направленности с фокусировкой на лице:

Данная технология позволяет улавливать только голос участника, чье лицо обнаружено камерой.

- Самоприглушение:

Данная технология автоматически отключает микрофон, если в принимаемом звуке отсутствует человеческий голос. Это предотвращает передачу нежелательного шума удаленному абоненту.

- Самобалансировка громкости:

Данная функция непрерывно регулирует громкость динамика до надлежащего уровня в зависимости от окружающего шума.

● Интеллектуальное кадрирование

С помощью этой функции камера следует за объектом в соответствии с режимом. Угол поля зрения и зум автоматически настраиваются на лице, обнаруженном камерой. (Интеллектуальное кадрирование → Стр. 11)

- **Group:** Режим, в котором кадрируются все участники конференции
- **Speaker tracking:** Режим, в котором кадрируется человек, который говорит
- **Individual:** Режим, в котором кадрируется обозначенный человек

● Простые подключения через USB

Данное устройство можно подключить к компьютеру с помощью одного кабеля USB. Это позволяет облегчить настройку и подготовку к совещаниям. (Настройка эталонных параметров → Стр. 18)

● Автоматическое включение/выключение устройства

Когда камера, встроенная в данное устройство, обнаруживает человека, устройство автоматически включается из режима ожидания. (Автоматическое пробуждение)

● Простая настройка с помощью пульта ДУ и дисплея

Вы можете отображать меню на телевизоре и задавать настройки устройства с помощью пульта ДУ. (Экранное меню → Стр. 26)

С помощью программного приложения на компьютере можно задавать более подробные настройки. (Yamaha CS Manager → Стр. 27)

Доступные руководства

Руководства для данного изделия можно загрузить в формате PDF со следующего веб-сайта.



▼ Сайт продукта CS-500

<https://www.yamaha.com/2/cs-500/>

- | | |
|--|---|
| <input type="checkbox"/> Прочтите это в первую очередь (прилагается) | Здесь приведено описание того, что следует сделать сразу после приобретения изделия. |
| <input type="checkbox"/> Руководство по технике безопасности для CS-500 (прилагается) | В этом документе изложены меры предосторожности для безопасного использования данного изделия. |
| <input checked="" type="checkbox"/> Руководство пользователя для CS-500 (данное руководство/PDF) | Этот документ содержит подробную информацию по использованию данного устройства. В нем также объясняется, как использовать приложение Yamaha CS Manager на компьютере для конфигурации и эксплуатации устройства. |
| <input type="checkbox"/> On-Screen Display Menu Operation Guide | Здесь поясняется, как использовать экранное меню (отображаемое на экране телевизора) для конфигурации данного устройства. |
| <input type="checkbox"/> Руководство по эксплуатации Yamaha CS Manager | Здесь поясняется, как использовать утилиту Yamaha CS Manager на компьютере для конфигурации и эксплуатации данного устройства. |
| <input type="checkbox"/> Руководство по эксплуатации CS Remote Configurator | Здесь поясняется, как использовать утилиту CS Remote Configurator для пакетной конфигурации нескольких устройств в сети. |

О данном руководстве

В данном руководстве используются следующие сигнальные слова для обозначения важной информации.

 ПРЕДУПРЕЖДЕНИЕ	Данная информация предупреждает о “риске получения серьезной травмы или гибели”.
 ВНИМАНИЕ	Данная информация предупреждает о “риске получения травмы”.
УВЕДОМЛЕНИЕ	Указания, которые необходимо соблюдать во избежание неисправности, повреждения или нарушения работы изделия, а также потери данных.
ВАЖНО	Указания, которые необходимо знать для правильной работы и использования изделия.
ПРИМЕЧАНИЕ	Информация, связанная с эксплуатацией и использованием изделия. Ознакомьтесь с ней для справки.

- Иллюстрации в данном руководстве приведены только в ознакомительных целях.
- Названия компаний и изделий в данном руководстве являются товарными знаками или зарегистрированными товарными знаками соответствующих компаний.
- Компания Yamaha постоянно совершенствует и обновляет программное обеспечение, прилагаемое к данному изделию. Последнюю версию программного обеспечения можно загрузить с веб-сайта Yamaha.
- В содержании данного руководства приведены последние на момент публикации технические характеристики. Для получения последней версии руководства посетите веб-сайт Yamaha и загрузите файл с руководством.

Элементы, входящие в комплект

- Устройство CS-500
- Прочтите это в первую очередь
- Руководство по технике безопасности
- Кабель USB 2.0 (тип C – тип A, 5 м)
- Кабель HDMI (2 м)
- Крышка объектива
- Пульт ДУ
- Батарейка таблеточного типа (CR2032) × 2
- Адаптер переменного тока с кабелем питания (CW2002100)
- Хомут для кабеля

Элементы, продаваемые отдельно

- **Настенный монтажный кронштейн (Аксессуары для монтажа) BRK-WL1**

Он требуется для установки устройства на стене. Он также используется в сочетании с монтажным кронштейном для монитора BRK-TV1 или BRK-TV2, когда устройство устанавливается на телевизор.

- **Монтажный кронштейн для монитора (Аксессуары для монтажа) BRK-TV1/BRK-TV2**

Он используется в сочетании с настенным монтажным кронштейном BRK-WL1, когда устройство устанавливается на крепление VESA для телевизора.

* В этом руководстве приведены инструкции по установке для BRK-TV1. Что касается инструкций по установке для BRK-TV2, см. Руководство по установке для BRK-TV2.

- **Кабели USB: CBL-L10AC (10 метров), CBL-L25AC (25 метров)**

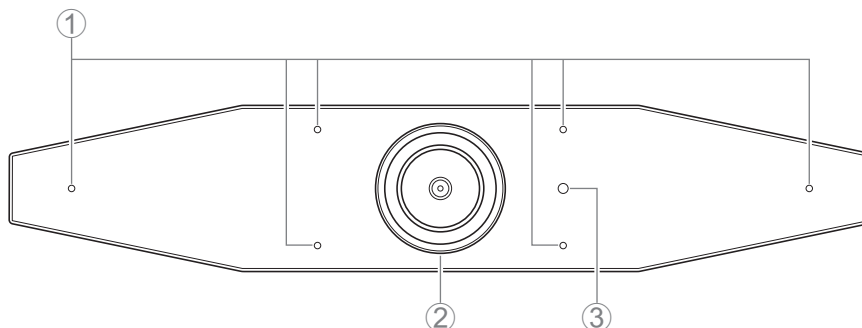
Это оптоволоконные кабели USB. Они используются, когда устройство и компьютер находятся далеко друг от друга. Они поддерживают стандарт USB 3.2 Gen2 (Super Speed Plus) и позволяют устанавливать соединение на высокой скорости до 10 Гбит/с.

ПРИМЕЧАНИЕ

Стандарты VESA – это международные стандарты, которые определяют расстояние между отверстиями для винтов, которые используются при креплении видеооборудования, например телевизоров, на настенных кронштейнах и стойках для телевизора.

Элементы управления и разъемы

Передняя панель



① Микрофон

Звук, улавливаемый данным микрофоном, передается другой стороне соединения.

② Камера

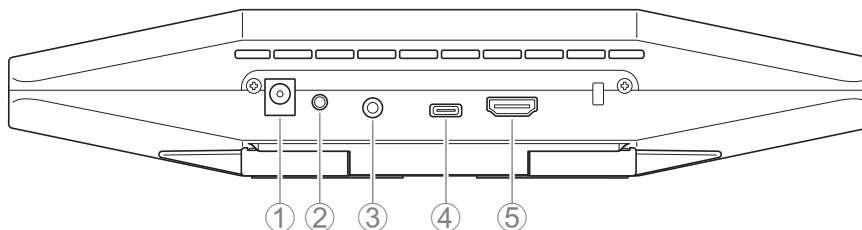
Видео, захваченное данной камерой, передается удаленному абоненту соединения.

③ Индикатор состояния

Показывает состояние устройства. Чем ниже пункт в следующем списке, тем выше приоритет индикации.

Состояние индикатора		Состояние устройства
Белый (горит)		Режим ожидания
Голубой (горит)		Камера в работе
Зеленый (горит)		Во время вызова
Красный (горит)		Микрофон отключен
Белый (мигает)	0,361 раз/сек	Включение
Не горит		Выключено; энергосберегающий режим ожидания
Белый (мигает)	0,3 раз/сек	Мониторинг выключен
Оранжевый (мигает)	1 раз/сек	Восстановление заводских настроек; активация соединения HDMI/ функции DisplayLink/Bluetooth/USB audio
Синий (мигает)	1 раз/сек	Сопряжение с пультом ДУ или интеллектуальным устройством
Синий (горит)	3 секунды	Уведомление о завершении сопряжения с пультом ДУ
Зеленый (мигает)	2 раза/сек	Получение вызова
Красный (мигает)	2,5 раза/сек	Аппаратная ошибка
Оранжевый (мигает)	2 раза/сек	Получение данных встроенного ПО
Оранжевый (мигает)	10 раза/сек	Обновление встроенного ПО
Оранжевый↔Красный (мигает попеременно)		Сбой при обновлении встроенного ПО

Задняя панель



① Гнездо [DC-IN]

Это гнездо предназначено для подключения адаптера переменного тока. После подключения адаптера переменного тока к гнезду [DC-IN] на задней панели вставьте штепсель питания в электрическую розетку. При подключении адаптера переменного тока автоматически произойдет включение устройства. (Стр. 20)

② Кнопка [FUNCTION]

Может использоваться для сопряжения устройства с пультом ДУ (Стр. 22) или для возврата устройства к заводским настройкам по умолчанию (Стр. 28).

③ Выходной аудиоразъем 3,5 мм

Это гнездо предназначено для подключения к устройству динамиков, наушников и т.д. (Стр. 18)

④ Порт [USB] (тип C)

Данный порт предназначен для подключения устройства к компьютеру.

Это позволяет выводить изображение на экран компьютера и конфигурировать устройство. Для данного подключения используйте прилагаемый кабель USB 2.0 (тип C–тип A) или продаваемые отдельно кабели USB CBL-L10AC (10 метров) или CBL-L25AC (25 метров). Подробнее о подключении данного устройства см. “Подключение устройств” (стр. 18) в данном руководстве.

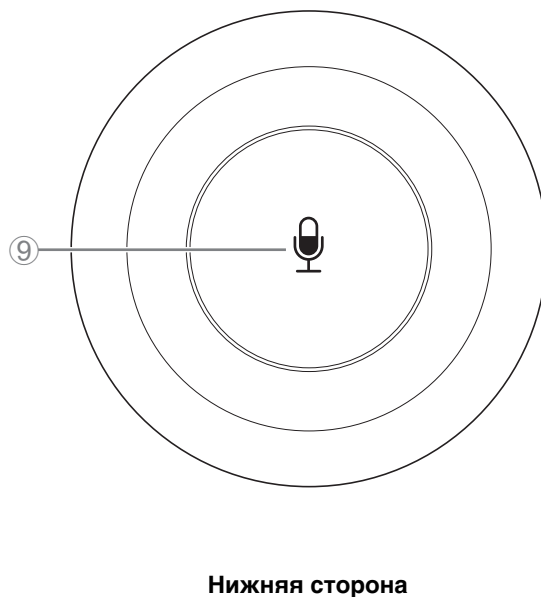
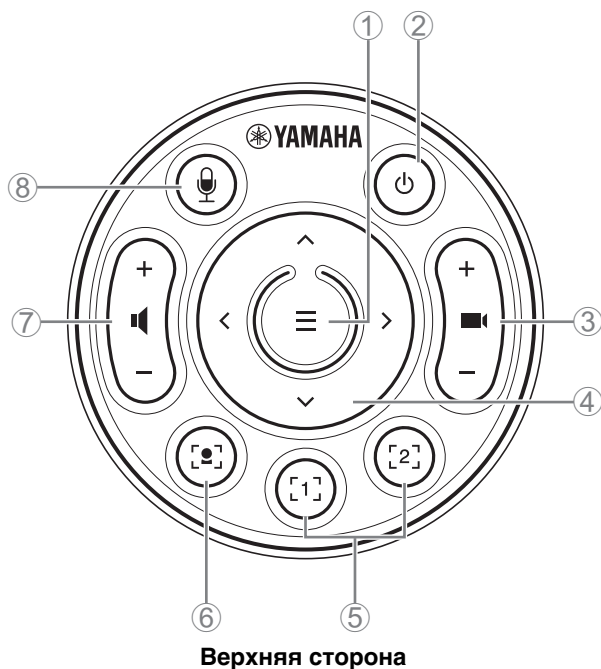
⑤ Порт [HDMI]

Данный порт предназначен для подключения устройства к телевизору. Это позволяет выводить на экран телевизора изображение с компьютера, подключенного к порту [USB], и экранное меню устройства (Стр. 26).

Связанные ссылки

- Восстановление заводских настроек по умолчанию (аппаратный сброс) (Стр. 28)
- Подключение устройств (Стр. 18)

Пульт ДУ



① Кнопка меню

Может использоваться для отображения на телевизоре экранного меню (Стр. 26) или сопряжения устройства с пультом ДУ (Стр. 22).

② Кнопка питания

Используется для включения/выключения CS-500.

③ Кнопка зума камеры

Используется для увеличения/уменьшения (приближения/удаления) захватываемого видео.

④ Кнопка панорамирования/наклона

Используется для регулировки угла камеры по горизонтали/вертикали. Она также может использоваться для операций интеллектуального кадрирования или перемещения курсора по экранному меню, отображаемому на телевизоре.

⑤ Кнопки предустановки камерыⁱ 1 и 2

Можно сохранять и вызывать два набора настроек PTZ (панорамирование, наклон и зум). Нажмите и удерживайте (в течение 2 секунд) данную кнопку для сохранения настроек, отрегулированных с помощью кнопок ③ и ④. Для вызова просто нажмите кнопку.

⑥ Кнопка интеллектуального кадрирования

Используется для включения/выключения интеллектуального кадрированияⁱⁱ.

⑦ Кнопки регулировки громкости динамика

Используются для увеличения/уменьшения громкости динамиков.

⑧ ⑨ Кнопка отключения микрофона

Используется для включения/выключения микрофона.

i **Предустановка камеры**

Для данного устройства можно сохранить предустановки камеры PTZ (панорамирование, наклон и зум). Для сохранения/изменения настроек PTZ используйте пульт ДУ, экранное меню или Yamaha CS Manager.

Выполнение настроек с помощью пульта ДУ

См. Стр. 10.

Выполнение настроек с помощью экранного меню или Yamaha CS Manager

См. соответствующее Руководство по эксплуатации.

ii **Интеллектуальное кадрирование**

В зависимости от режима угол обзора регулируется автоматически и выбранный объект кадрируется.



[Group]: Режим, в котором кадрируются все люди в группе

[Speaker tracking]: Режим, в котором кадрируется человек, который произносит речь

[Individual]: Режим, в котором кадрируется определенный человек

*Целевую область для кадрирования можно указать с помощью настроек области совещания.

Выполнение настроек с помощью пульта ДУ

- ① Воспользуйтесь кнопкой  (интеллектуальное кадрирование) на пульте ДУ для включения интеллектуального кадрирования.
- ② Воспользуйтесь кнопками наклона (вверх/вниз) для изменения режима интеллектуального кадрирования. Выбранный в данный момент режим кадрирования появится на значке уведомления на экране.
 - В режиме [Individual] воспользуйтесь кнопками панорамирования (влево/вправо) для выбора человека, на котором нужно сфокусироваться.
 - В режиме [Group] кнопка  (зум камеры) деактивируется.

Выполнение настроек с помощью экранного меню или Yamaha CS Manager

См. соответствующее Руководство по эксплуатации.

Таблица возможности управления предустановками/интеллектуальным кадрированием камеры

Операция	Пульт ДУ	Экранное меню	Yamaha CS Manager
Выполнение настроек области совещания	—	✓	✓
Включение/выключение интеллектуального кадрирования	✓	—	✓
Выбор режима интеллектуального кадрирования	✓	✓	✓
Сохранение/вызов предустановок камеры	2 установки	2 установки	5 установок*

* [PTZ preset 1] и [PTZ preset 2] можно сохранять и вызывать в качестве предустановок 1 и 2 камеры с помощью пульта ДУ и экранного меню.

Процедуры подготовки к использованию

Процедура от подключения до установки

Это следует прочесть установщикам данного устройства.

Перед началом работы определите способ установки для данного устройства.

1. Подключение источника питания и включение устройства. (Стр. 20)

2. Установка батареек в пульт ДУ. (Стр. 21)

3. Сопряжение устройства и пульта ДУ. (Стр. 22)

4. Подключение устройства. (Стр. 18)

> При использовании в качестве веб-камеры. (Стр. 19)

5. Выполнение необходимых начальных настроек. (с Стр. 23 по 25)

6. На телевизоре будет отображен экран компьютера.

> Если экран компьютера не появится на телевизоре, снова проверьте операции с стр. 23 по 24.

7. Установка устройства.

> Установка на телевизоре. (Стр. 13)

> Монтаж на телевизоре. (Стр. 14)

> Монтаж на стене. (Стр. 17)

Это следует прочесть пользователям данного устройства.

Процедура проведения совещания

Перед тем, как первый раз использовать для проведения совещания компьютер, подключенный к данному устройству, выполните пункты ниже, чтобы убедиться в том, что на телевизоре отображается экран компьютера и выводится звук.

* Если данное устройство используется в качестве веб-камеры (Стр. 19), выполнение пунктов с **3** по **5** не требуется.

1. Включение компьютера.

2. Включение данного устройства с помощью пульта ДУ (или его автоматический запуск с помощью автоматического пробуждения).

3. На телевизоре появится экран ожидания.

4. Подключение компьютера к данному устройству с помощью кабеля USB.

5. На телевизоре будет отображен экран компьютера.

> Если экран компьютера не появляется на телевизоре. (Стр. 23)

6. Проведение совещания с помощью программного обеспечения для видеоконференций.

> Если звук не выводится, выберите устройство на компьютере. (Стр. 24)

Выполнение настроек устройства

- **Экранное меню:** (Для всех пользователей) Выполните настройки устройства на телевизоре с помощью пульта ДУ. (Стр. 26)
- **Yamaha CS Manager:** (Для установщиков/администраторов) Выполните подробные настройки для устройства с помощью программного приложения. (Стр. 27)
- **CS Remote Configurator:** (Для установщиков/администраторов) Выполните пакетную конфигурацию нескольких устройств (подключенных к сети) с помощью программного приложения. (Стр. 27)

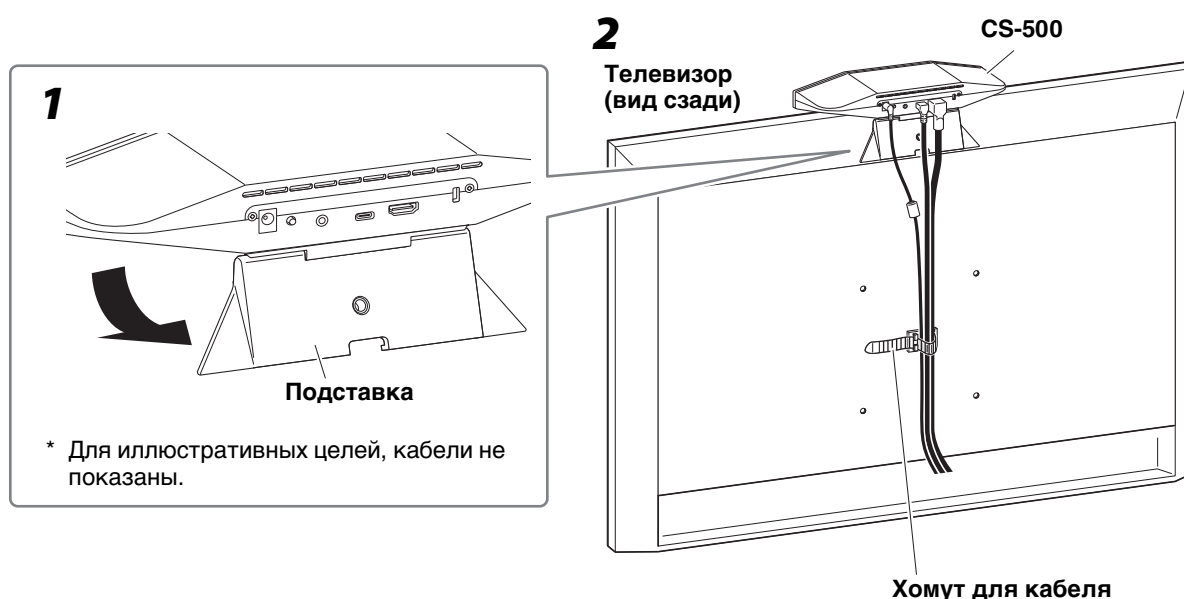
Настройка и подключения

Установка устройства

■ Установка на телевизоре

Данное устройство можно расположить непосредственно сверху на телевизоре.

- 1. Раскройте подставку на нижней стороне устройства, а затем навесьте его сверху на телевизор.**
- 2. Свяжите кабели вместе с помощью хомута для кабеля, а затем прикрепите его к задней части телевизора.**



- 3. Отрегулируйте ориентацию камеры (вверх или вниз), изменяя угол камеры относительно подставки.**

ПРИМЕЧАНИЕ

При установке данного устройства в следующих ситуациях используйте кронштейны для его монтажа на телевизоре. (Стр. 14)

- При установке на высоте более 2 метров от земли.
- Если толщина телевизора составляет 51 мм или более.
- Если подставку данного устройства необходимо раскрыть более, чем на 90 градусов для его размещения на телевизоре.
- Если нижняя часть данного устройства и резиновая часть подставки не прилегают плотно к телевизору.
- Если устойчиво установить данное устройство невозможно.



ВНИМАНИЕ

- При установке на телевизоре убедитесь, что устройство находится на расстоянии не более 2 метров от земли. При установке устройства на высоте более 2 метров от земли обязательно используйте кронштейн для надежного крепления на телевизоре. (Стр. 14)
- Падение устройства может привести к травмам или повреждению.

■ Монтаж на телевизоре

Данное устройство можно установить на телевизоре с помощью монтажного кронштейна для монитора BRK-TV1 и настенного монтажного кронштейна BRK-WL1 (оба продаются отдельно). При установке данного устройства сверху на стойке для телевизора подготовьте следующее.

Элементы, которые необходимо подготовить

① Настенный монтажный кронштейн BRK-WL1 (продается отдельно)

- Настенный монтажный кронштейн
- Винт крепления устройства (1/4 дюйма) для настенного монтажного кронштейна × 1

② Монтажный кронштейн для монитора BRK-TV1 (продается отдельно)

Совместимые размеры телевизора: от 48 до 60 дюймов (при монтаже под дисплеем: от 48 до 70 дюймов)

- Монтажные кронштейны для монитора (для установки на настенный монтажный кронштейн, горизонтальный и вертикальный)
- Прокладка (∅25 × t18 мм) × 4
- Винт (M4 × 10 мм с шайбой) для сборки кронштейна × 12 (2 запасных)
- Винты для монтажа телевизора (M6 × 12 мм) × 4 и (M6 × 30 мм) × 4
- Пружинная шайба и плоская шайба для винтов (M6) для монтажа телевизора × 4 каждая
- Винты для монтажа телевизора (M8 × 15 мм) × 4 и (M8 × 35 мм) × 4
- Пружинная шайба и плоская шайба для винтов (M8) для монтажа телевизора × 4 каждая

* Используйте только четыре из вышеуказанных винтов для монтажа телевизора.

③ Стойка для телевизора (приобретается пользователем)

④ Отвертка (приобретается пользователем)

ВАЖНО

- Для получения подробной информации о сборке стойки для телевизора и монтаже на ней телевизора см. инструкции в руководстве для стойки для телевизора.
- Телевизор на стойке для телевизора должны монтировать двое или более человек.

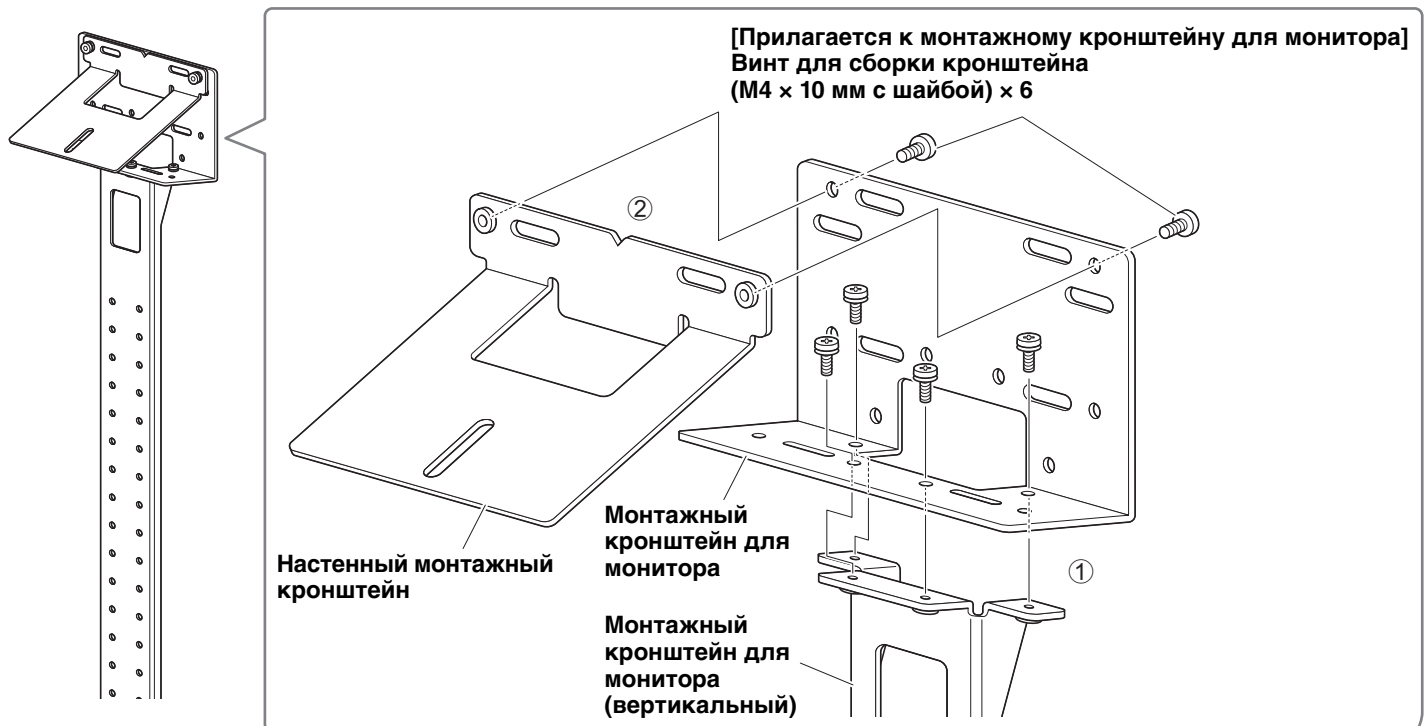


ПРЕДУПРЕЖДЕНИЕ

- Для установки монтажного кронштейна обратитесь к дилеру, у которого вы приобрели изделие, или в профессиональную подрядную организацию.
- После установки убедитесь, что CS-500 надежно зафиксировано. Регулярно проверяйте положение устройства, чтобы исключить возможность его падения или опрокидывания. Мы не несем ответственность за несчастные случаи, вызванные неправильной установкой.
- После установки не облакачивайтесь на CS-500 и не прилагайте к нему чрезмерных усилий сверху. Падение устройства может привести к травмам или повреждению.

Ниже представлен пример установки, когда используются отверстия для винтов в телевизоре и стандартной стойке для телевизора.

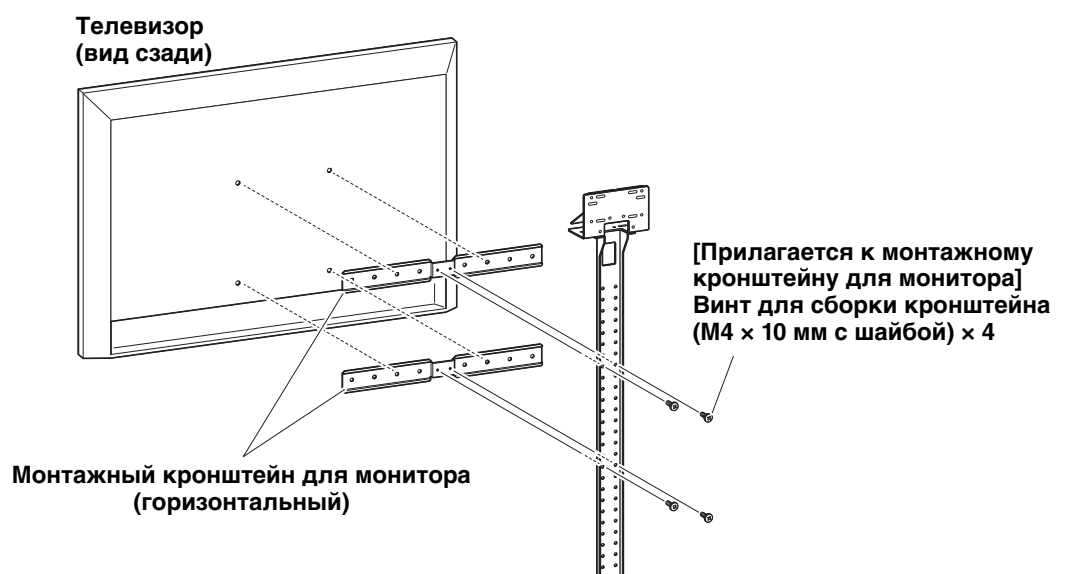
- 1. Прикрепите монтажный кронштейн для монитора (вертикальный), монтажный кронштейн для монитора (для установки на настенном монтажном кронштейне) и настенный монтажный кронштейн с помощью прилагаемых к ним винтов.**



- 2. С помощью прилагаемых винтов прикрепите монтажные кронштейны для монитора (горизонтальные) и кронштейны, собранные в пункте 1.**

Совместите монтажные кронштейны для монитора (горизонтальные) с отверстиями для винтов в телевизоре, чтобы определить положение монтажа.

После определения положения монтажа установите кронштейны из пункта 1 на соответствующей высоте.

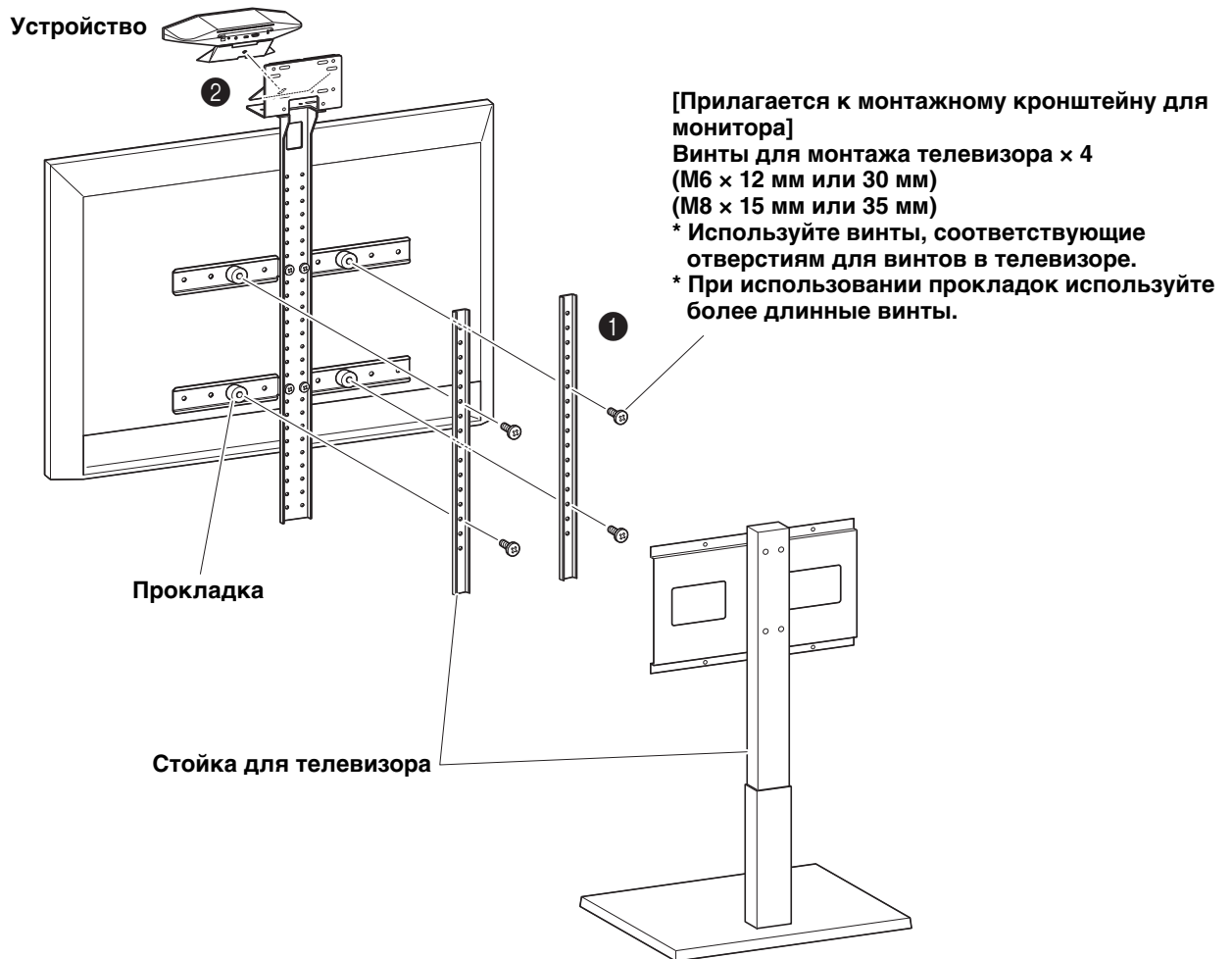


ВАЖНО

На данном этапе еще не устанавливайте телевизор.

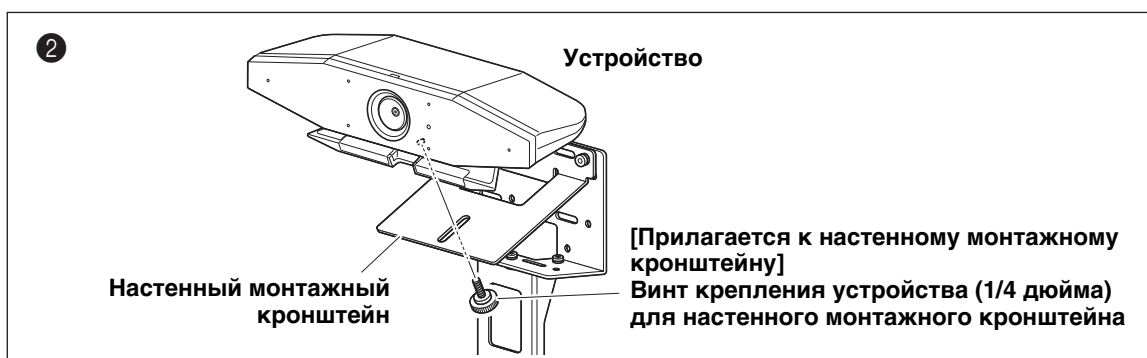
3. Прикрепите кронштейны, собранные в пункте 2, к стойке для телевизора, телевизору и устройству.

- 1 Прикрепите кронштейны из пункта 2 к стойке для телевизора.
- 2 С нижней стороны настенного монтажного кронштейна зафиксируйте устройство с помощью прилагаемого винта.



ВАЖНО

- В зависимости от конфигурации стойки для телевизора плотно зафиксируйте прокладки, прилагаемые к монтажному кронштейну для монитора BRK-TV1.
- Для получения подробной информации о сборке стойки для телевизора и монтажа на ней телевизора см. инструкции в руководстве для стойки для телевизора.



4. Отрегулируйте ориентацию камеры (вверх или вниз), изменяя угол камеры относительно подставки.

■ Монтаж на стене

Данное устройство можно установить на стене с помощью настенного монтажного кронштейна (продается отдельно). При монтаже устройства на стене подготовьте следующее.

① Настенный монтажный кронштейн BRK-WL1 (продается отдельно)

- Настенный монтажный кронштейн
- Винт крепления устройства (1/4 дюйма) для настенного монтажного кронштейна

② Винты для настенного монтажа (приобретаются пользователем)

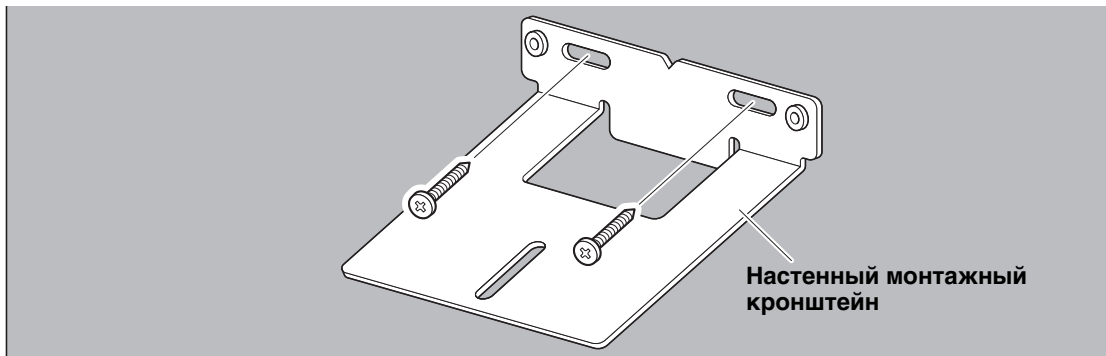
③ Отвертка (приобретается пользователем)



ПРЕДУПРЕЖДЕНИЕ

- Для установки монтажного кронштейна обратитесь к дилеру, у которого вы приобрели изделие, или в профессиональную подрядную организацию.
- После установки убедитесь, что CS-500 надежно зафиксировано. Регулярно проверяйте положение устройства, чтобы исключить возможность его падения или опрокидывания. Мы не несем ответственность за несчастные случаи, вызванные неправильной установкой.
- После установки не облакачивайтесь на CS-500 и не прилагайте к нему чрезмерных усилий сверху. Падение устройства может привести к травмам или повреждению.

1. Прикрепите настенный монтажный кронштейн к стене.

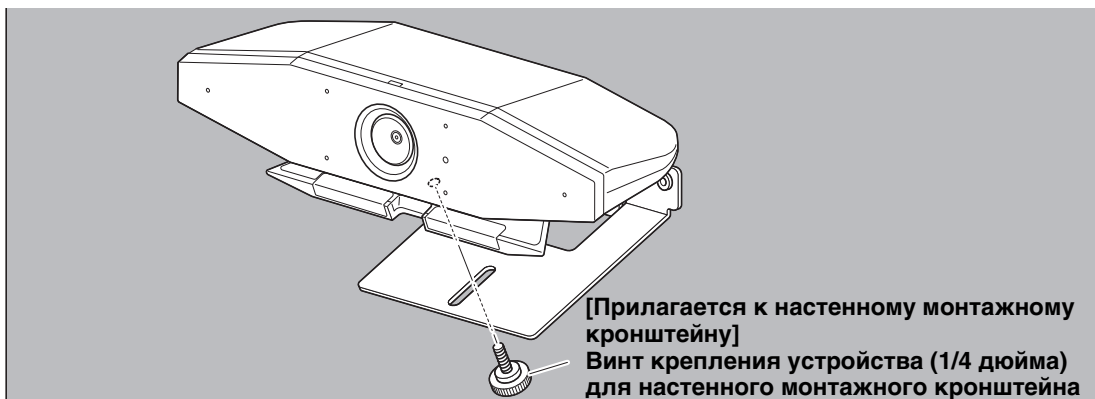


ВАЖНО

- Винты для крепления настенного монтажного кронштейна к стене не прилагаются. Подготовьте достаточно прочные винты.
- Подробнее о винтах и установке вы можете узнать у дилера, у которого вы приобрели изделие, или обратитесь в профессиональную подрядную организацию.

2. Закрепите устройство на кронштейне, установленном в пункте 1.

Расположите устройство на кронштейне, установленном в пункте 1. С нижней стороны зафиксируйте устройство на монтажном кронштейне с помощью прилагаемого винта.

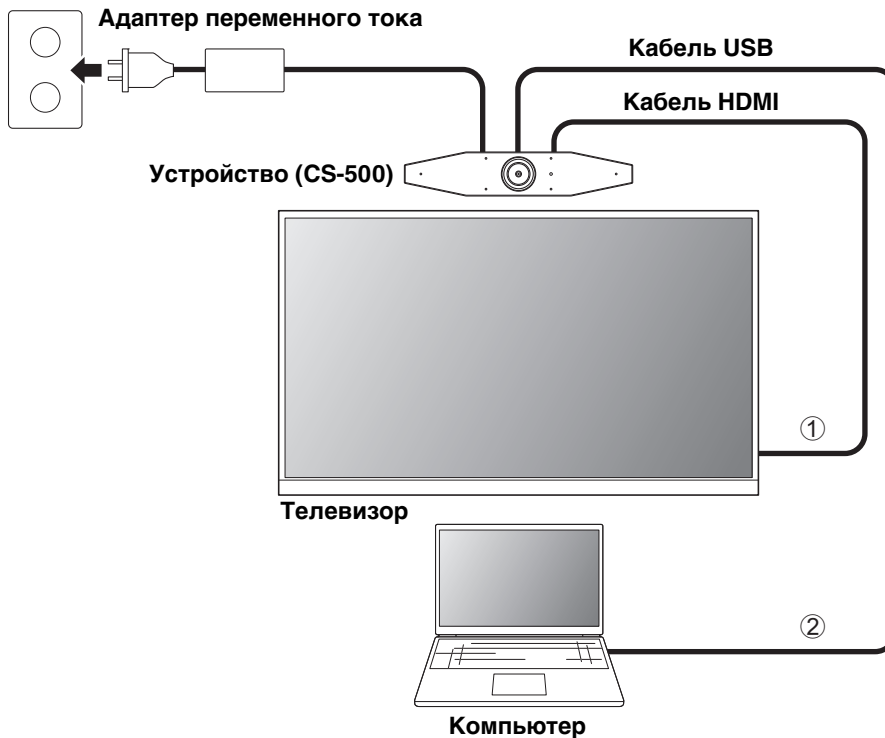


3. Отрегулируйте ориентацию камеры (вверх или вниз), изменяя угол камеры относительно подставки.

Подключение устройств

■ Настройка эталонных параметров

Используйте данный способ подключения для вывода аудиосигнала через телевизионные динамики. Компьютер, подключенный к сети Интернет, можно использовать для видеоконференцсвязи, просто подключив его к устройству с помощью кабеля USB.



- ① Подключите один конец прилагаемого кабеля HDMI к порту [HDMI] на устройстве, а второй конец кабеля подключите к телевизору.
- ② Подключите разъем тип C прилагаемого кабеля USB к порту [USB] на устройстве, а разъем тип A к компьютеру.

ПРИМЕЧАНИЕ

- Сначала обязательно выполните процедуру в “Активация соединения HDMI/функции DisplayLink/Bluetooth/USB audio” (Стр. 23).
- Для отображения экрана компьютера на телевизоре может потребоваться установка драйвера DisplayLink® (Стр. 23).

Вывод аудиосигнала через аналоговые динамики/наушники

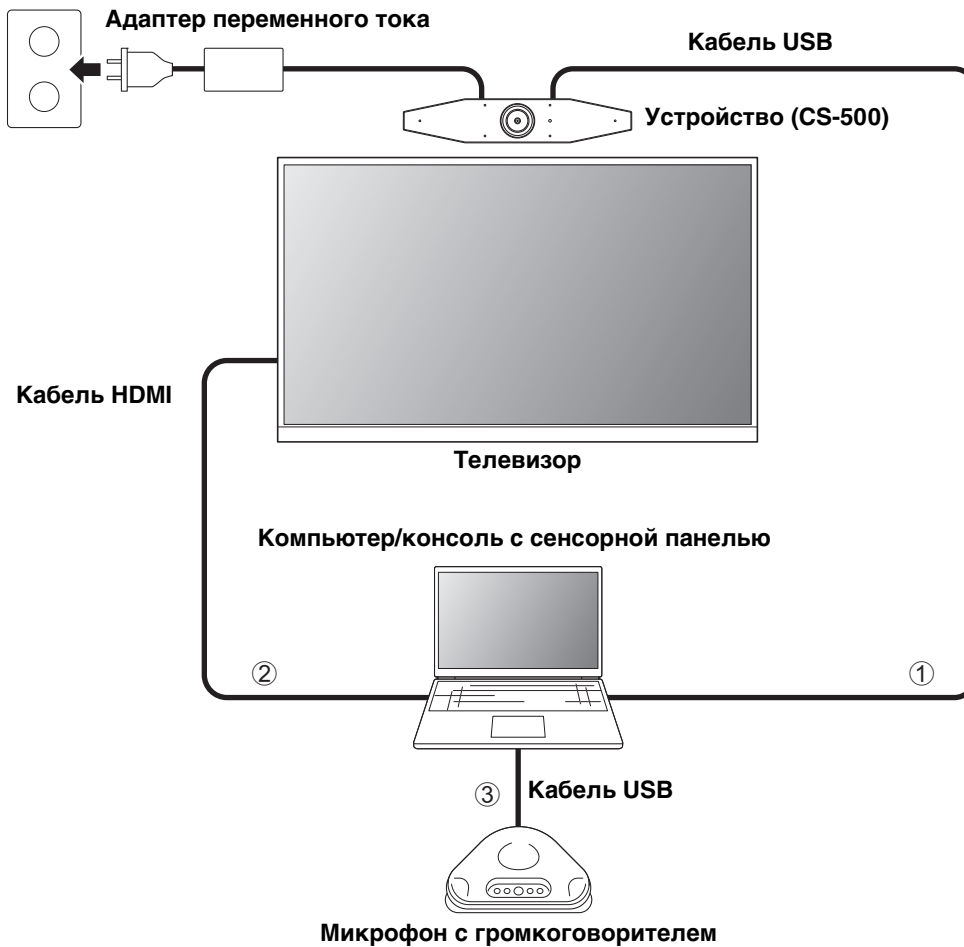
Данное устройство имеет выходной аудиоразъем 3,5 мм. Подключите наушники или динамики со встроенным усилителем для вывода аудиосигнала удаленного абонента видеоконференцсвязи.

ПРИМЕЧАНИЕ

При подключении аналогового аудиосигнала установите флажок [Enable 3.5mm analog audio connector] на экране [Audio] в Yamaha CS Manager, а затем выберите динамики или наушники. Для получения подробной информации см. Руководство по эксплуатации Yamaha CS Manager.

■ Использование в качестве веб-камеры

Чтобы использовать только в качестве веб-камеры для системы видеоконференцсвязи, данное устройство можно подключить, как показано в примере ниже.



- ① Подключите разъем тип C прилагаемого кабеля USB к порту [USB] на устройстве, а разъем тип A к компьютеру.
- ② Подключите один конец прилагаемого кабеля HDMI к компьютеру, а второй конец кабеля подключите к телевизору.
- ③ Подключите микрофон с громкоговорителем к компьютеру.

ПРИМЕЧАНИЕ

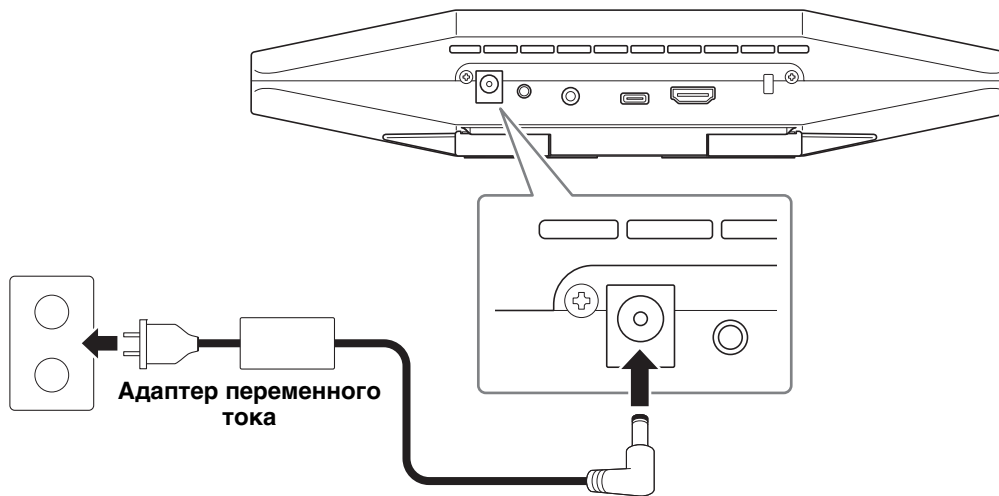
Если данное устройство используется только в качестве веб-камеры, использование экранного меню (Стр. 26) невозможно.

Кроме того, следующие операции не требуются.

- Активация соединения HDMI/функции DisplayLink/Bluetooth/USB audio (Стр. 23)
- Установка драйвера DisplayLink (Стр. 23)

Подключение источника питания

Подключите один конец прилагаемого адаптера переменного тока к гнезду [DC-IN] на устройстве, а второй конец адаптера подключите к электрической розетке.

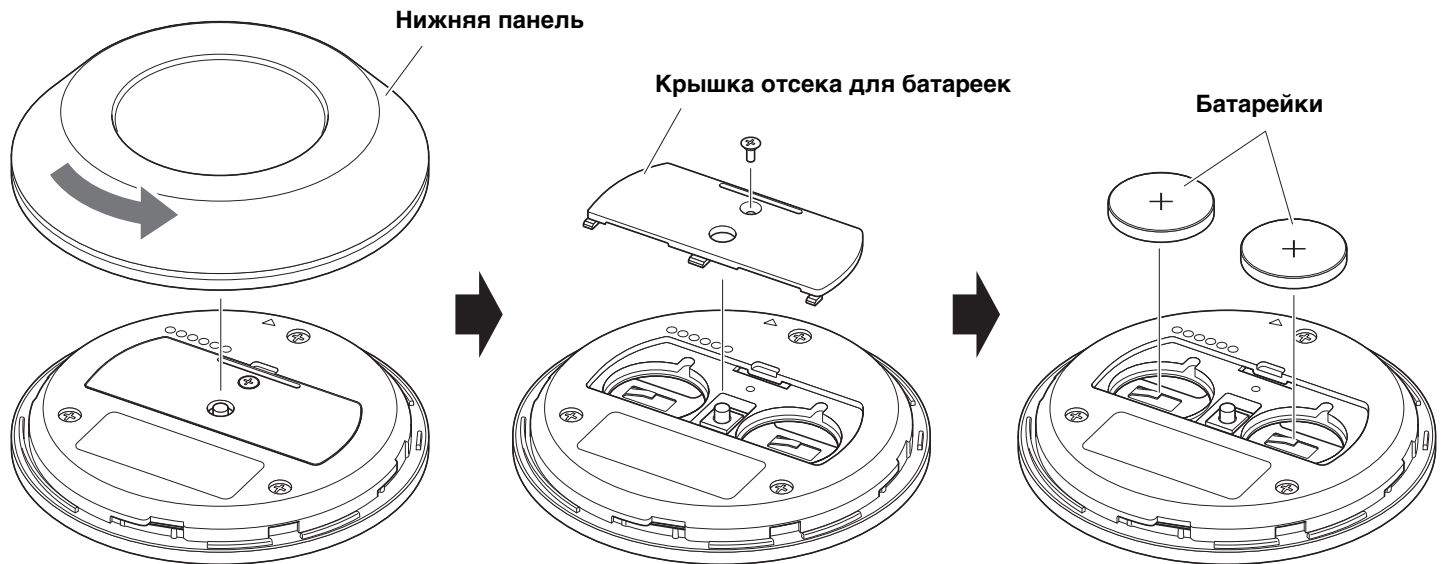


При подключении адаптера переменного тока автоматически произойдет включение устройства.

После подключения источника питания устройство можно включить или установить в режим ожидания с помощью пульта ДУ.

Установка/замена батареек в пульте ДУ

Снимите нижнюю панель и крышку отсека для батареек с пульта ДУ, а затем правильно вставьте прилагаемые батарейки (CR2032 × 2) в соответствии с маркировкой полярности. Для замены батареек извлеките все старые батарейки и установите новые (продаются отдельно). Не смешивайте старые и новые батарейки.

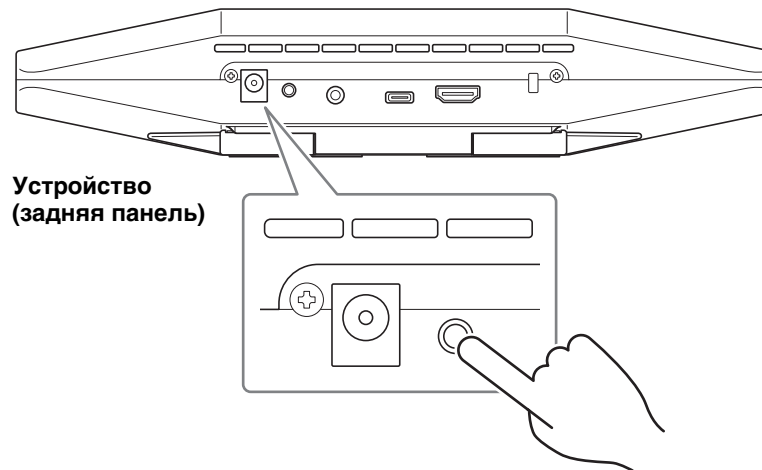
**ВАЖНО**

- При замене батареек обязательно используйте батарейки указанного типа (CR-2032).
- Утилизируйте использованные батарейки в соответствии с местными правилами.

Сопряжение устройства и пульта ДУ

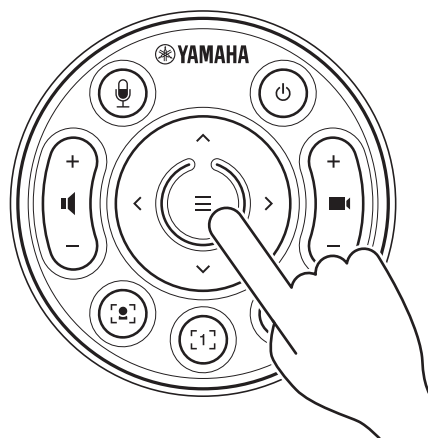
Чтобы управлять устройством с помощью пульта ДУ, выполните процедуру ниже для их сопряжения.

- 1. Нажмите и удерживайте кнопку [FUNCTION] (на задней панели устройства) не менее 2 секунд.**



Индикатор состояния на передней панели устройства будет мигать синим цветом.

- 2. Нажмите и удерживайте кнопку меню на пульте ДУ не менее 2 секунд.**



Сопряжение завершено, когда индикатор состояния на передней панели устройства загорится синим цветом на 3 секунды.

ПРИМЕЧАНИЕ

Длительное нажатие кнопки [FUNCTION] на задней панели устройства приведет к отмене сопряжения сопряженного пульта ДУ.

Для повторного сопряжения пульта ДУ выполните процедуру сопряжения выше.

Связанные ссылки

- Пульт ДУ (Стр. 10)
- Активация соединения HDMI/функции DisplayLink/Bluetooth/USB audio (Стр. 23)
- Конфигурация устройства с экрана телевизора (экранное меню) (Стр. 26)

Выполнение необходимых начальных настроек

■ Активация соединения HDMI/функции DisplayLink/Bluetooth/USB audio

Активируйте необходимые функции для использования данного устройства. Перед использованием данного устройства обязательно выполните процедуру ниже.

ПРИМЕЧАНИЕ

- Перед выполнением следующей операции выполните сопряжение устройства с пультом ДУ (Стр. 22).
- Если устройство используется в качестве веб-камеры (Стр. 19), выполнение данной операции не требуется.

1. Нажмите и удерживайте кнопку меню и кнопку предустановки 2 камеры на пульте ДУ не менее 3 секунд.



Конфигурация завершена, когда индикатор состояния на передней панели устройства мигает оранжевым цветом пять раз с интервалом 0,5 секунды.

■ Установка драйвера DisplayLink® на компьютер

Для отображения экрана компьютера на телевизоре может потребоваться установить драйвер DisplayLink (DisplayLink Manager на Mac). Если экран компьютера не отображается на телевизоре даже после следующей проверки, установите драйвер DisplayLink.

- Устройство и телевизор соединены с помощью кабеля HDMI.
- Вход телевизора правильно установлен.
- Настройки отображения компьютера установлены для отображения “duplicate” или “extend”.
- Операция, описанная в “Выполнение необходимых начальных настроек” (Стр. 23), выполнена.
- DisplayLink активирован.

Загрузите последний драйвер DisplayLink со следующего веб-сайта.

(Следующий веб-сайт не управляется Yamaha Corporation.)

▼ Страница загрузки драйвера DisplayLink

<https://displaylink.com/downloads>

■ Выбор устройства на компьютере

На компьютере выберите “Yamaha CS-500” в качестве как устройства для воспроизведения аудиосигнала по умолчанию, так и записывающего устройства. Также в программном обеспечении для видеоконференции выберите CS-500 в качестве как видеоустройства, так и аудиоустройства.

1. Выберите “Yamaha CS-500” в качестве как воспроизводящего устройства по умолчанию, так и записывающего устройства.

Для Windows

- ① Щелкните правой кнопкой значок динамика на панели задач, а затем выберите “Open Sound settings”
- ② Выберите “Sound Control Panel” в “Related Settings”.
- ③ Из списка устройств на вкладке [Playback] выберите “Yamaha CS-500”, а затем щелкните по нему правой кнопкой.
- ④ Выберите “Set as Default Device”.
- ⑤ Из списка устройств на вкладке [Recording] выберите “Yamaha CS-500”, а затем щелкните по нему правой кнопкой.
- ⑥ Выберите “Set as Default Device”.

Для macOS

- ① Выберите меню Apple на панели меню.
- ② Выберите “Sound” в “System Preferences”.
- ③ Выберите [Sound].
- ④ Выберите “Yamaha CS-500” на вкладке [Output].
- ⑤ Выберите “Yamaha CS-500” на вкладке [Input].

2. В программном обеспечении для видеоконференции выберите CS-500 в качестве как видеоустройства, так и аудиоустройства.

Выполните соответствующую операцию в программном обеспечении для видеоконференции для выбора CS-500 в качестве как видеоустройства, так и аудиоустройства.

ПРИМЕЧАНИЕ

При использовании только в качестве веб-камеры (Стр. 19) укажите настройки, как описано ниже .

1. В настройках звука на компьютере выберите микрофон с громкоговорителем в качестве устройства воспроизведения и устройства записи по умолчанию.

2. В программном обеспечении для видеоконференцсвязи выберите CS-500 в качестве видеоустройства, а микрофон с громкоговорителем выберите в качестве аудиоустройства.

Использование интеллектуальных устройств на совещаниях

При подключении интеллектуального устройства (мобильного устройства или планшета) к данному устройству по Bluetooth можно поддерживать дистанционную конференцию с кем-либо на его интеллектуальном устройстве. (Только звук)

■ Что можно делать с помощью подключения по Bluetooth

Удержание вызова конференции

Во время внутреннего совещания можно использовать CS-500 для удержания вызова конференции с удаленным абонентом (на его интеллектуальном устройстве).

С интеллектуального устройства, подключенного к данному устройству по Bluetooth, вызовите интеллектуальное устройство абонента, которого нужно включить в вызов конференции.

Разрешение кому-либо на его интеллектуальном устройстве удаленно присоединиться к видеоконференции

Если видеоконференция проводится через CS-500, удаленного абонента можно пригласить через его интеллектуальное устройство для участия в конференции только в аудиорежиме. Удаленный абонент может разговаривать со всеми участниками видеоконференции, включая участников за пределами места проведения.

С интеллектуального устройства, подключенного к данному устройству по Bluetooth, вызовите интеллектуальное устройство абонента для присоединения к конференции.

■ Выполнение подключения по Bluetooth

1. При подключении в первый раз: Сопряжение

При подключении интеллектуального устройства с функцией Bluetooth к данному устройству в первый раз необходимо выполнить сопряжение устройств.

① Подготовка: Активируйте Bluetooth на данном устройстве и интеллектуальном устройстве.

- Активируйте Bluetooth на CS-500. (“Выполнение необходимых начальных настроек” на Стр. 23)
- Включите Bluetooth на интеллектуальном устройстве.

② Сопряжение: Выполните сопряжение одним из следующих способов.

- С помощью пульта ДУ, используйте экранное меню для сопряжения.
- Используйте для сопряжения Yamaha CS Manager на компьютере.

* Для получения подробной информации об экранном меню или Yamaha CS Manager см. соответствующее Руководство по эксплуатации.

2. При подключении во второй и последующие разы: Выполнение подключения по Bluetooth

Сопряженное интеллектуальное устройство можно подключить с помощью экранного меню или интеллектуального устройства.

ПРИМЕЧАНИЕ

- Камера (видео) CS-500 не может использоваться на совещаниях.
- Компьютер, подключенный через USB, и интеллектуальное устройство, подключенное по Bluetooth, могут быть подключены одновременно.
- Несколько интеллектуальных устройств не могут одновременно использоваться в вызове.
- Если Yamaha CS Manager используется для удаления информации о сопряжении, или если Yamaha CS Manager настроен на удаление информации о сопряжении при прерывании соединения, снова выполните сопряжение.
- Подключение по Bluetooth можно прервать одним из следующих способов.
 - Отключите с помощью интеллектуального устройства.
 - Отключите с помощью экранного меню или Yamaha CS Manager.
 - Переместите подключенное интеллектуальное устройство за пределы диапазона сигнала Bluetooth.

Связанные ссылки

- Активация соединения HDMI/функции DisplayLink/Bluetooth/USB audio (Стр. 23)
- Конфигурация устройства с экрана телевизора (экранное меню) (Стр. 26)

Конфигурация устройства с экрана телевизора (экранное меню)

Экранное меню представляет собой функцию, которая позволяет отображать меню настроек устройства на экране телевизора. Ею можно управлять с помощью пульта ДУ.

ПРИМЕЧАНИЕ

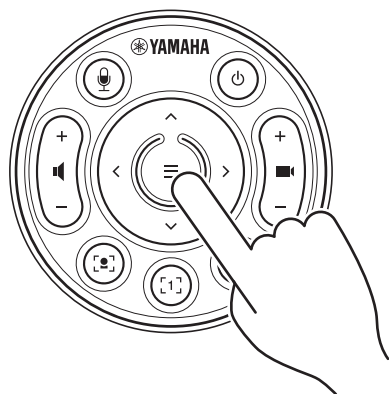
- Данную функцию нельзя использовать, если устройство используется в качестве веб-камеры (Стр. 19).
- Для использования данной функции сначала выполните процедуру в “Сопряжение устройства и пульта ДУ” (стр. 22).
- Для использования данной функции сначала выполните процедуру в “Активация соединения HDMI/функции DisplayLink/Bluetooth/USB audio” (стр. 23).

Что можно делать с помощью экранного меню

- | | |
|--|-----------------------|
| ✓ Настройки области совещания | ✓ Настройки микрофона |
| ✓ Настройки интеллектуального кадрирования | ✓ Настройки динамика |
| ✓ Настройки предустановок камеры | ✓ Настройки Bluetooth |

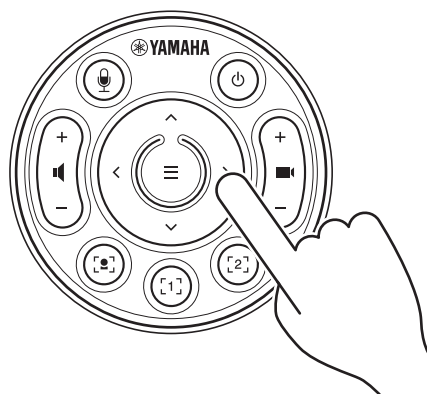
Отображение меню настроек устройства

1. Нажмите кнопку меню на пульте ДУ.



На экране телевизора появится экранное меню.

2. Перемещайтесь по меню с помощью кнопки панорамирования и наклона на пульте ДУ.



Воспользуйтесь кнопкой панорамирования/наклона (кнопкой со стрелками) для перемещения курсора вверх/вниз/влево/вправо.

Для получения подробной информации см. **On-Screen Display Menu Operation Guide**.

Использование программного обеспечения для конфигурации и управления устройствами

Использование Yamaha CS Manager для выполнения подробных настроек

Yamaha CS Manager представляет собой программное приложение для выполнения подробных настроек для устройства.

Подключите компьютер (на котором установлен Yamaha CS Manager) к устройству с помощью кабеля USB.

Что можно делать с помощью Yamaha CS Manager

- ✓ Настройки администратора
- ✓ Настройки звука
- ✓ Настройки Bluetooth
- ✓ Настройки камеры
- ✓ Настройки интеллектуального кадрирования
- ✓ Настройки отображения
- ✓ Настройки сети (подключение по Wi-Fi)
- ✓ Настройки времени
- ✓ Обновление встроенного ПО
- ✓ Экспорт/импорт файлов конфигурации
- ✓ Восстановление заводских настроек по умолчанию/ перезапуск устройства
- ✓ Загрузка информации журнала

Для получения подробной информации см. Руководство по эксплуатации Yamaha CS Manager.

Использование CS Remote Configurator для пакетной конфигурации устройств

CS Remote Configurator представляет собой программное приложение, которое осуществляет пакетную конфигурацию нескольких устройств по сети. Подключите компьютер и устройства через точку доступа беспроводной локальной сети. Все устройства, для которых осуществляется пакетная конфигурация, должны быть подключены по Wi-Fi с помощью Yamaha CS Manager.

Что можно делать с помощью CS Remote Configurator

- ✓ Пакетное обновление встроенного ПО
- ✓ Пакетный импорт файлов конфигурации CS-800 и CS-500 (пакетная конфигурация устройства)
- ✓ Пакетная замена изображений режима ожидания

Для получения подробной информации см. Руководство по эксплуатации CS Remote Configurator.

	Yamaha CS Manager	CS Remote Configurator
Способ подключения	USB	Wi-Fi
Настройки подключения по Wi-Fi	✓	—
Обновление встроенного ПО	✓	✓ (пакет)
Изменение изображения режима ожидания	✓	✓ (пакет)
Экспорт файла конфигурации	✓	—
Импорт файла конфигурации	✓	✓ (пакет) *

* Файлы конфигурации, экспортированные с помощью Yamaha CS Manager, можно пакетно импортировать.

Восстановление заводских настроек по умолчанию (аппаратный сброс)

Данное устройство можно вернуть к заводской настройке по умолчанию (начальным настройкам) с помощью одного из следующих способов.

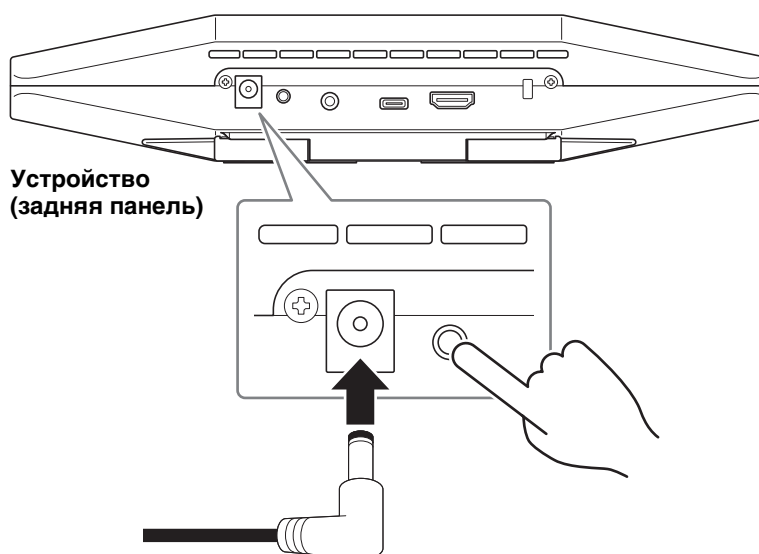
- Инициализация с помощью устройства
- Инициализация с помощью Yamaha CS Manager

ПРИМЕЧАНИЕ

Информация в журналах будет стерта при возврате устройства к его заводским настройкам по умолчанию (сбросе к заводским настройкам). Рекомендуется загрузить информацию журнала перед выполнением сброса к заводским настройкам из-за проблемы.

Инициализация с помощью устройства

- 1. Запустите устройство путем подключения кабеля питания во время удерживания нажатой кнопки [FUNCTION] на задней панели устройства.**



При подключении кабеля питания автоматически произойдет включение устройства.

- 2. После подключения кабеля питания удерживайте нажатой кнопку [FUNCTION] не менее 5 секунд.**

Индикатор состояния на передней панели устройства мигает оранжевым цветом пять раз с интервалом в 0,5 секунды.

Инициализация будет завершена, когда индикатор состояния загорится белым цветом.

Инициализация с помощью Yamaha CS Manager

Выполните инициализацию с экрана [Configuration] в меню [Tools] Yamaha CS Manager.

Приложение

Список настроек и операций


Функция/операция	Пульт ДУ	Экранное меню	Yamaha CS Manager	CS Remote Configurator
Настройки администратора	—	—	✓	—
Настройки динамика	—	✓ *1	✓	—
Настройки микрофона	—	✓ *1	✓	—
Сопряжение/подключение по Bluetooth	—	✓	✓	—
Подробные настройки Bluetooth	—	—	✓	—
Настройки камеры	—	—	✓	—
Сохранение/вызов предустановок камеры	2 установки	2 установки	5 установок *2	—
Настройки области совещания	—	✓	✓	—
Включение/выключение интеллектуального кадрирования	✓	—	✓	—
Выбор режима интеллектуального кадрирования	✓	✓	✓	—
Настройки отображения	—	—	✓	—
Изменение отображения экрана ожидания	—	—	✓	✓ (пакет)
Настройки сети (подключение по Wi-Fi)	—	—	✓	—
Настройки времени	—	—	✓	—
Обновление встроенного ПО	—	—	✓	✓ (пакет)
Экспорт файла конфигурации	—	—	✓	—
Импорт файла конфигурации	—	—	✓	✓ (пакет)
Восстановление заводских настроек по умолчанию/перезапуск устройства	—	—	✓	—
Загрузка информации журнала	—	—	✓	—

*1 Более подробные настройки динамика и микрофона можно выполнить с помощью Yamaha CS Manager.

*2 [PTZ preset 1] и [PTZ preset 2] можно сохранять и вызывать в качестве предустановок 1 и 2 камеры с помощью пульта ДУ и экранного меню.

Основные технические характеристики

Общие технические характеристики

Тип изделия	Система видеоконференцсвязи	
Размеры	261 мм (Ш) × 76 мм (Г) × 51 мм (В)	
Вес	0,6 кг	
Источник питания	Адаптер переменного тока CW2002100 Входное напряжение: 100 В – 240 В Входная частота: 50 Гц/60 Гц Входной ток: 1,2 А Выходное напряжение: 20 В постоянного тока Выходной ток: 2,1 А 	
Максимальная потребляемая мощность	15,0 Вт	
Безопасность	CB/G, UL, CE, RCM, KC, CCC, BSMI, BIS	
EMC	FCC, IC, CE, RCM, KC, CCC, BSMI	
Стандарт интерференции радиоволн	FCC, IC, CE, RCM, KC, SRRRC, NCC, ANATEL	
Операционная среда	Температура	0 °C – 40 °C
	Влажность	20% – 85% (без конденсации)
Условия хранения	Температура	–20 °C – 60 °C
	Влажность	20% – 85% (без конденсации)
Индикаторы	Индикатор состояния	
Элементы, входящие в комплект	Прочтите это в первую очередь, Руководство по технике безопасности, Кабель USB 2.0 (тип C-A, 5 м), Кабель HDMI (2 м), Пульт ДУ (RC-RBT1), Крышка объектива, Батарейка таблеточного типа (CR2032) × 2, Адаптер переменного тока с кабелем питания (CW2002100), Хомут для кабеля	
Элементы, продаваемые отдельно	Аксессуары для монтажа BRK-WL1 Аксессуары для монтажа BRK-TV1, BRK-TV2 Кабель USB 3.2 Gen 2 (тип C-A, 10 м) CBL-L10AC Кабель USB 3.2 Gen 2 (тип C-A, 25 м) CBL-L25AC	
Поддерживаемые операционные системы	Windows, macOS, Chrome OS * Информацию о совместимых версиях операционных систем см. на веб-сайте Yamaha. https://www.yamaha.com/2/cs-500/	
Установка	Размещение на верхней части дисплея (толщиной до 50 мм): Подставка устройства Монтаж над дисплеем (фиксированный): BRK-WL1 и BRK-TV1 (продаются отдельно) Монтаж под дисплеем: BRK-WL1 и BRK-TV1 или BRK-TV2 (продаются отдельно) Монтаж на стене: BRK-WL1 и BRK-TV1 или BRK-TV2 (продаются отдельно) Монтаж на штативе: Резьба штатива устройства	

Возможности подключения

USB Type-C	USB 2.0/3.2 Gen 1, UAC 2.0, UVC 1.1, DisplayLink	
HDMI	Версия 1.4 Разрешение: 720 × 480, 1280 × 720, 1366 × 768, 1920 × 1080 Частота кадров: 30 кадров в секунду HDCP: Версия 1.4 HDMI-CEC: Управление питанием, Выбор входа	
Bluetooth	Общепринятый	Версия 5.0 Поддерживаемые профили: HFP(1.7), A2DP, AVRCP, BLE Поддерживаемый кодек: CVSD, SBC, mSBC Беспроводной выход: Класс 1 Максимальная дальность связи: 10 м (без помех) Радиочастота (рабочая частота): От 2402 до 2480 МГц
	Великобритания/ЕС	Максимальная выходная мощность (EIRP): 7,0 дБм (5,0 мВт)
	США/Канада	Максимальная выходная мощность: 7,79 дБм (6,0 мВт)
	Корея	Максимальная выходная мощность: 0,003 Вт
Сеть Wi-Fi	Общепринятый	Стандарты беспроводной локальной сети: IEEE 802.11b/g/n Полоса радиочастот: 2,4 ГГц Доступный метод обеспечения безопасности: OPEN, WEP, WPA/WPA2-PSK, WPA3-SAE
	Великобритания/ЕС	Радиочастота (рабочая частота): От 2412 до 2472 МГц Максимальная выходная мощность (EIRP): 18,7 дБм (74,1 мВт)
	США/Канада	Радиочастота (рабочая частота): От 2412 до 2462 МГц Максимальная выходная мощность: 13,81 дБм (24,0 мВт)
	Корея	Радиочастота (рабочая частота): От 2412 до 2472 МГц Максимальная выходная мощность: 0,01 Вт/МГц

Звук

Микрофон	Гекса-микрофон (MEMS × 6)
Охват микрофона	Прием звука в пределах 120°; Макс. расстояние: 6,0 м (формирование диаграммы направленности с фокусировкой на лице выключено) / 3,0 м (формирование диаграммы направленности с фокусировкой на лице включено)
Частотная характеристика микрофона	100 Гц – 16 кГц
Обработка аудиосигнала	Адаптивный эхокомпенсатор, Уменьшение шума, Автоматическое отслеживание, Автоматическая регулировка усиления, Автоматический комнатный эквалайзер, Подавление реверберации, SoundCap Eye (диаграмма направленности фокусировки на лице, Самоприглушение, Самобалансировка громкости)

Камера/видео

Датчик	CMOS 8М пикселей (4K)
Диагональный угол поля зрения	120°
Фокусное расстояние	0,5 м – ∞
Частота кадров	6 кадров в секунду, 7,5 кадров в секунду, 10 кадров в секунду, 15 кадров в секунду, 30 кадров в секунду
Поддерживаемые видеоразрешения	3840 × 2160, 2560 × 1440, 1920 × 1080, 1280 × 720, 640 × 360
Поддерживаемые видеокодеки	YUY2, MJPEG, NV12
Регулировка частоты кадров	Интеллектуальное кадрирование (Group, Individual, Speaker tracking) или ручное панорамирование-наклон-зум (PTZ), Настраиваемая предустановка × 2 Максимальное масштабирование: 5,0× Макс. расстояние обнаружения человека: 4,5 м
Обработка видеосигнала	Автоматический баланс белого, Автоматическое управление экспозицией, Уменьшение шума

Интерфейс пользователя

Функциональная кнопка	Заводские настройки по умолчанию, Сопряжение пульта ДУ
Пульт ДУ	Подача питания, Отключение микрофона × 2, Громкость динамика, ePTZ камеры, Интеллектуальное кадрирование ВКЛ/ВЫКЛ, Предустановка камеры × 2, Управление с помощью экранного меню
Экранное меню	Область совещания, Режим интеллектуального кадрирования, Предустановка камеры, Микрофон, Динамик, Bluetooth
Обнаружение присутствия людей	Автоматическое пробуждение
Yamaha CS Manager	Поддерживаемые ОС: Windows, macOS* Функции: Монитор состояния устройства, Настройка безопасности, Настройка питания, Настройка звука, Настройка камеры, Настройка интеллектуального кадрирования, Настройка Bluetooth, Настройка экрана HDMI, Настройка сети (Wi-Fi), Настройка NTP, Обновление встроенного ПО, Заводская настройка по умолчанию, Экспорт/импорт файлов конфигурации, Восстановление журналов
CS Remote Configurator	Поддерживаемые ОС: Windows* Пакетное обновление встроенного ПО, импорт файлов конфигурации, пакетное изменение изображений режима ожидания

* Информацию о совместимых версиях операционных систем см. на веб-сайте Yamaha.

<https://www.yamaha.com/2/cs-500/>

Особенности вывода

Выходной разъем	Тип	Полное выходное сопротивление	Совместимое полное сопротивление	Выходной уровень	Разъем
Мини-гнездо 3,5 мм	Наушники	20 Ом	16 – 32 Ом	25 мВт (16 Ом)	3,5 мм стерео (TRS)
	Линейный		100 Ом	0,8 дБВ	

Yamaha Global Site
<https://www.yamaha.com/>
Yamaha Downloads
<https://download.yamaha.com/>