



ПОТОЛОЧНЫЙ МИКРОФОН

# RM-CG

Справочное руководство

## СОДЕРЖАНИЕ

Информация.....	1
<b>ВВЕДЕНИЕ .....</b>	<b>2</b>
Доступная служебная программа .....	2
Доступные руководства.....	2
<b>ЭЛЕМЕНТЫ УПРАВЛЕНИЯ И ФУНКЦИИ.....</b>	<b>3</b>
Передняя панель .....	3
Боковая панель .....	4
<b>ДОСТУПНАЯ СЛУЖЕБНАЯ ПРОГРАММА.....</b>	<b>5</b>
Запуск пользовательского веб-интерфейса Device Manager .....	5
<b>ПРИЛОЖЕНИЕ.....</b>	<b>8</b>
Блок-схема .....	8
Список журнала оповещений .....	9
<b>ПОЯСНЕНИЯ.....</b>	<b>12</b>
Указание области отслеживания .....	12
Обновление микропрограммы.....	13
Инициализация .....	13
<b>ОСНОВНЫЕ ТЕХНИЧЕСКИЕ ХАРАКТЕРИСТИКИ.....</b>	<b>14</b>

## Информация

- Иллюстрации и изображения приведены в данном руководстве только в качестве примеров.
- Названия компаний и изделий в данном руководстве являются товарными знаками соответствующих компаний.
- Мы постоянно совершенствуем программное обеспечение для наших продуктов. Самую актуальную версию можно загрузить с веб-сайта Yamaha.
- Этот документ основан на самых актуальных на момент публикации технических характеристиках. Самую актуальную версию можно загрузить с веб-сайта Yamaha.
- Воспроизводство данного руководства полностью или частично запрещено без соответствующего разрешения.

# ВВЕДЕНИЕ

Благодарим за приобретение потолочного микрофона Yamaha RM-CG. Данный микрофон, одно из устройств, входящих в потолочное решение ADECIA, можно прикреплять к потолку конференц-зала.

Для правильного и безопасного использования данного изделия внимательно прочтите данное руководство вместе с руководством по установке RM-CG (входит в комплект поставки изделия).

## Доступная служебная программа

Данная служебная программа может быть использована для настройки данного аппарата в соответствии с его использованием и окружением.

- |   |  |
|---|--|
| <input type="checkbox"/> <b>Пользовательский веб-интерфейс «RM-CG Device Manager»</b> | Это позволяет использовать браузер компьютера для конфигурации и управления данным аппаратом.  |
| <input type="checkbox"/> <b>RM Device Finder</b>                                      | Это прикладная программа для управления устройствами ADECIA в сети. Она выявляет устройства ADECIA в сети и отображает Device Manager для каждого устройства.                              |
| <input type="checkbox"/> <b>ProVisionaire Design</b>                                  | Это прикладная программа Windows для проектирования и управления всей звуковой системой, состоящей из комбинации различных устройств.  |
| <input type="checkbox"/> <b>ProVisionaire Kiosk</b>                                   | Это прикладная программа, которая позволяет вам контролировать параметры для различных устройств с единой панели управления. Оно функционирует на компьютере с Windows или на iPad/iPhone. |
| <input type="checkbox"/> <b>ProVisionaire Control PLUS</b>                            | Это прикладная программа iPad, которая позволяет вам удаленно контролировать параметры для различных устройств с единой панели управления.   |

## Доступные руководства

Здесь описаны руководства, относящиеся к данному изделию.

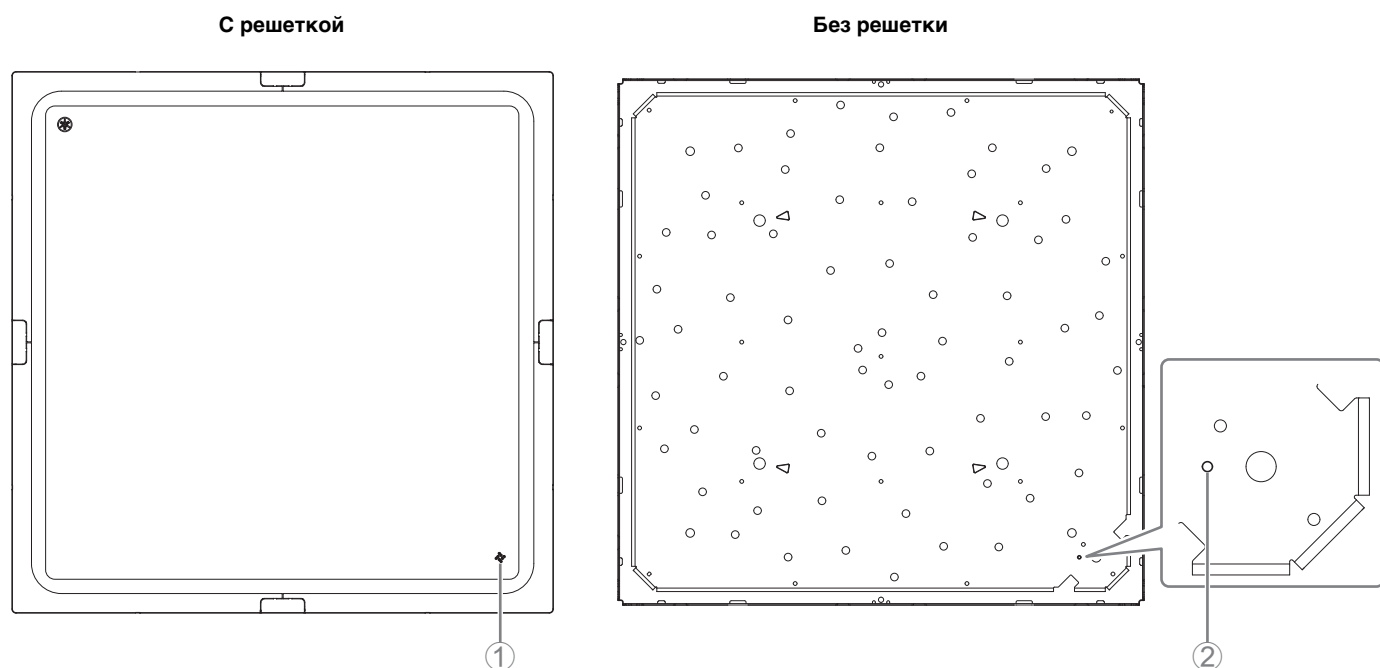
- |   |   |
|---|---|
| <input type="checkbox"/> <b>Руководство по установке (прилагается)</b>                                      | Содержит меры предосторожности для безопасного использования данного аппарата, а также процедуру установки.   |
| <input checked="" type="checkbox"/> <b>Справочное руководство (данное руководство/PDF)</b>                  | Предоставляет подробные сведения о подключении и использовании данного аппарата.  |
| <input type="checkbox"/> <b>Руководство по эксплуатации пользовательского веб-интерфейса Device Manager</b> | Предоставляет подробные сведения о пользовательском веб-интерфейсе Device Manager, который позволяет использовать ваш компьютер для конфигурации и управления данным аппаратом. |
| <input type="checkbox"/> <b>Технические характеристики протокола дистанционного управления серии RM</b>     | Предоставляет подробные сведения об управляющей информации для получения и управления информацией о данном аппарате с внешних устройств.  |
| <input type="checkbox"/> <b>Руководство пользователя ProVisionaire Design</b>                               | Предоставляет подробные сведения об использовании ProVisionaire Design.   |
| <input type="checkbox"/> <b>Руководство пользователя ProVisionaire Kiosk</b>                                | Предоставляет подробные сведения об использовании ProVisionaire Kiosk.  |
| <input type="checkbox"/> <b>Руководство пользователя ProVisionaire Control PLUS</b>                         | Предоставляет подробные сведения об использовании ProVisionaire Control PLUS.   |

Программы и руководства, относящиеся к данному изделию, можно загрузить со следующего веб-сайта.

▼ **Веб-сайт Yamaha (Загрузки)**  
<https://download.yamaha.com/>

# ЭЛЕМЕНТЫ УПРАВЛЕНИЯ И ФУНКЦИИ

## Передняя панель



### ① Индикатор на передней панели

Условие	Индикатор на передней панели	Состояние устройства
Кабель локальной сети подсоединен к порту Dante/PoE	Мигает зеленым	Начало работы
–	Горит белым	Режим ожидания (подключено к RM-CR, но не используется)
Кабель локальной сети подсоединен к порту Dante/PoE	Горит зеленым	Микрофон включен
Приглушен	Горит красным (Мигает каждые 2 секунды)	Микрофон выключен
Нажат значок Identify (Определить) в пользовательском веб-интерфейсе.	Мигает белым	Ответ (для функции определения)
Обновление микропрограммы	Быстро мигает белым	Микропрограмма обновляется
Обновление микропрограммы	(После быстрого мигания белым) Быстро мигает зеленым	Микропрограмма обновлена успешно
–	Мигает красным	Возникла ошибка
–	Быстро мигает красным	Возникла серьезная ошибка

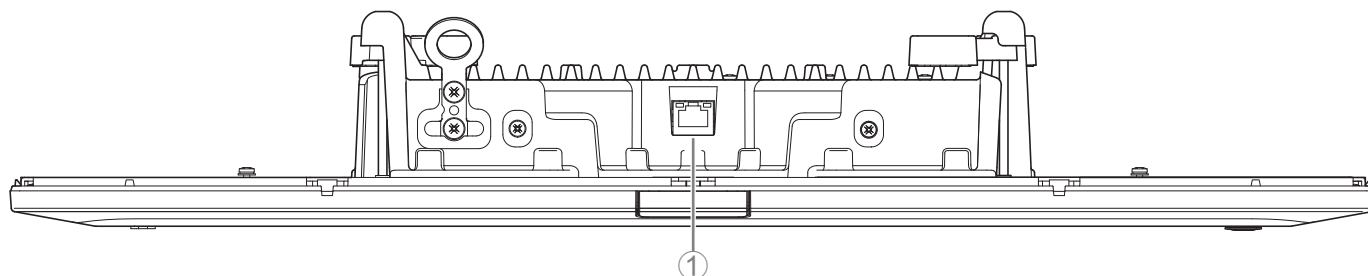
**ПРИМЕЧАНИЕ:** Появление ошибок и серьезных ошибок записывается в журнал оповещений. Подробные сведения см. на странице 9.

### ② Кнопка Reset (Сброс)

Условие	Индикатор на передней панели	Состояние устройства
Кнопка Reset (Сброс) нажата и удерживается от 4 до 8 секунд	Мигает синим дважды в секунду (при долгом нажатии/сбросе)	Сетевые настройки Ожидание сброса/сброс
Кнопка Reset (Сброс) нажата и удерживается от 8 до 12 секунд	Мигает синим три раза в секунду (при долгом нажатии / сбросе)	Все настройки Ожидание сброса/сброс

**ПРИМЕЧАНИЕ:** Для нажатия на кнопку сброса используйте предмет с острым концом, например выталкивающую шпильку.

## Боковая панель



### ① Индикаторы сетевого порта (порт Dante/PoE)

Индикатор сетевого порта	Состояние устройства
Левый индикатор горит зеленым	Канал работает
Левый индикатор мигает зеленым	Передача данных
Левый индикатор не горит	Канал не работает
Правый индикатор горит зеленым	Работа с синхронизацией слов на периферийном устройстве (ведущее устройство)
Правый индикатор мигает зеленым	Выполняет роль ведущего устройства по синхронизации слов
Правый индикатор мигает оранжевым	Синхронизация слов разблокирована

**УВЕДОМЛЕНИЕ:** • После отсоединения кабеля локальной сети от порта Dante/PoE подождите не менее пяти секунд перед повторным подсоединением кабеля. Невыполнение этой рекомендации это может привести к повреждению или неисправности.

- В сети Dante не используйте функцию EEE\* на сетевом коммутаторе. Несмотря на то что настройки потребляемой мощности между коммутаторами, поддерживающими функциональные возможности EEE, регулируются автоматически, некоторые коммутаторы неправильно регулируют подобные взаимные настройки. В результате функция EEE коммутатора может быть некорректно активирована в сети Dante, что может привести к снижению производительности тактовой синхронизации и прерыванию звука. Поэтому обратите внимание на следующие моменты.

- При использовании управляемых коммутаторов отключите функцию EEE для всех портов, используемых для Dante. Не используйте коммутатор, который не позволяет отключить функцию EEE.

- При использовании неуправляемых коммутаторов не используйте коммутаторы, которые поддерживают функцию EEE. Такие коммутаторы не позволяют отключить функцию EEE.

\* Функция EEE (Energy-Efficient Ethernet) Технология, снижающая энергопотребление устройств Ethernet в периоды низкого сетевого трафика. Также известна как Green Ethernet или IEEE802.3az.

# ДОСТУПНАЯ СЛУЖЕБНАЯ ПРОГРАММА

## Запуск пользовательского веб-интерфейса Device Manager

Используйте пользовательский веб-интерфейс RM-CG Device Manager, чтобы проверить/изменить настройки данного аппарата.

**ВАЖНО:** Проверьте/измените настройки после окончания установки данного аппарата. Подробнее об установке данного аппарата см. в руководстве по установке RM-CG.

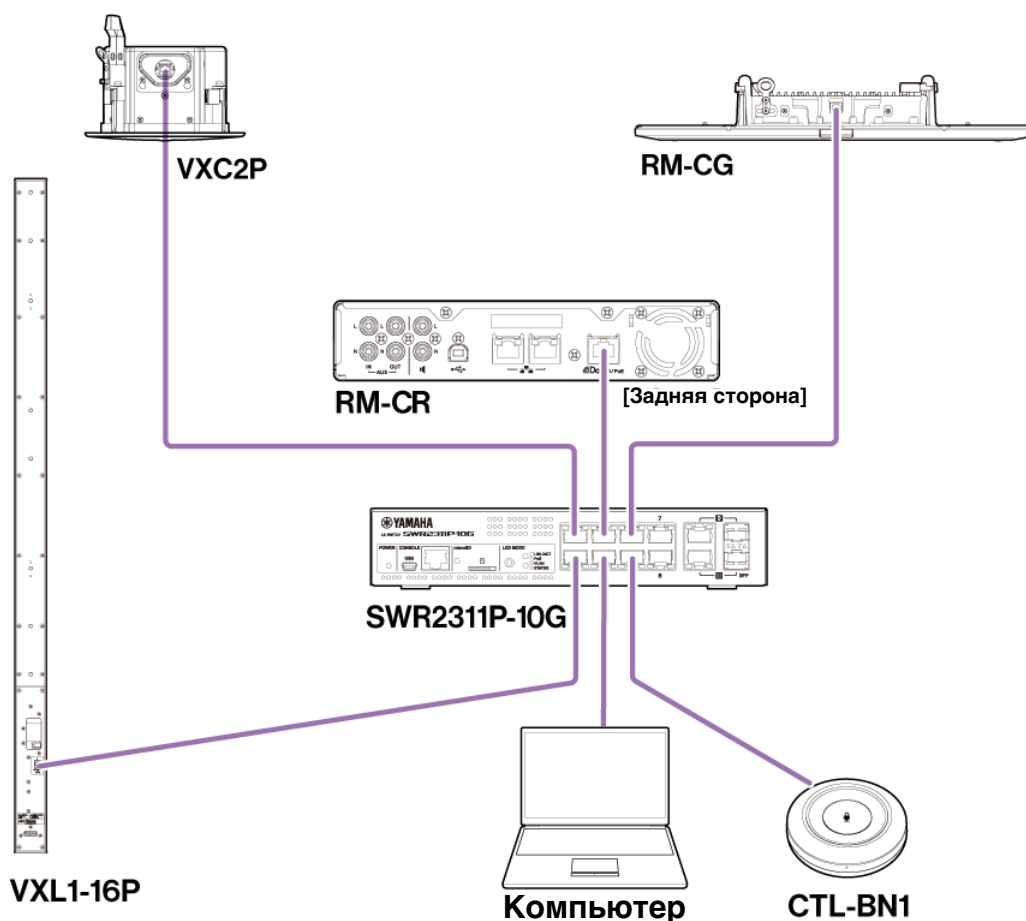
Подготовьте следующее.

- Компьютер
- Кабель LAN

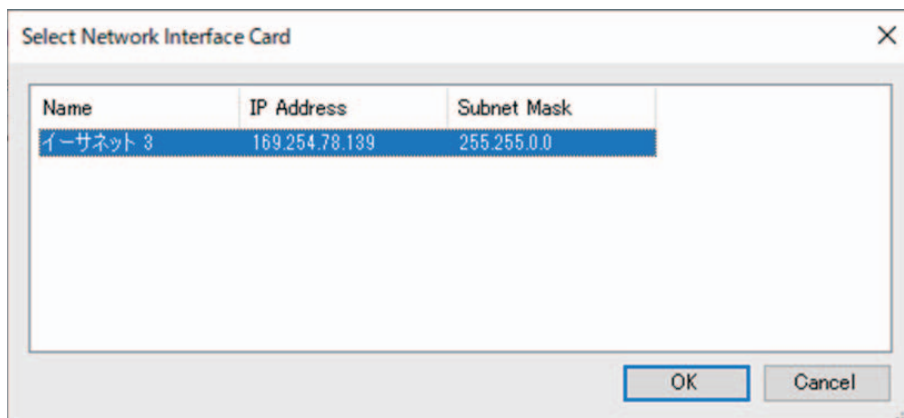
**1.** Загрузите приложение «RM Device Finder» с веб-сайта Yamaha (<http://download.yamaha.com/>), а затем запустите его.

**ПРИМЕЧАНИЕ:** Подробнее о RM Device Finder см. в руководстве пользователя, прилагаемом к RM Device Finder.

**2.** С помощью кабеля LAN подключите компьютер к сетевому коммутатору, к которому подключен данный аппарат.

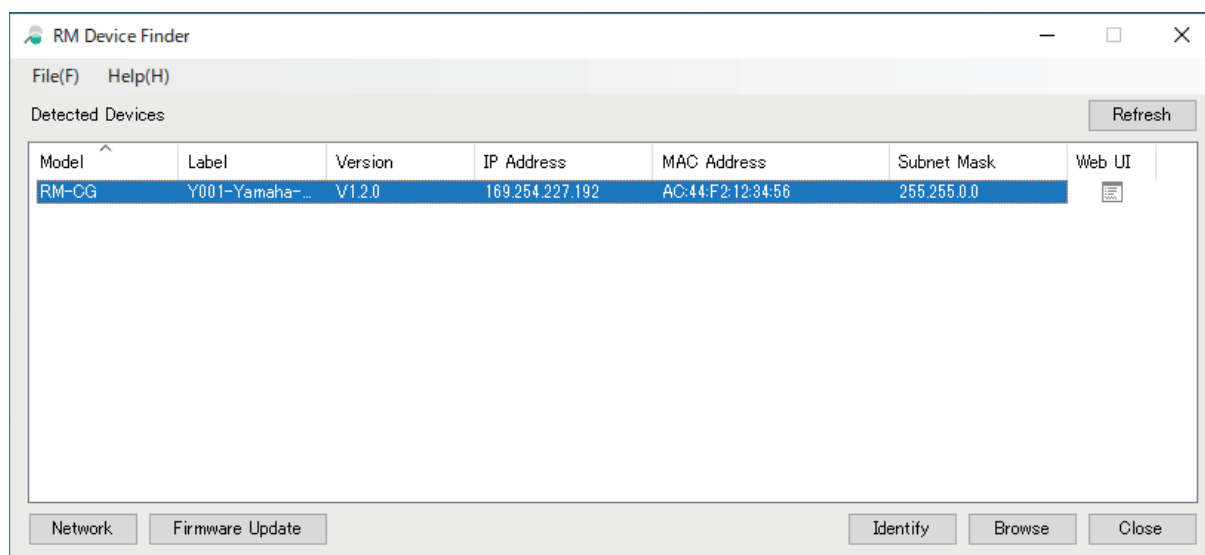


**3.** Выберите сеть в окне [Select Network Interface Card] (Выбор сетевой карты), затем нажмите кнопку [OK].

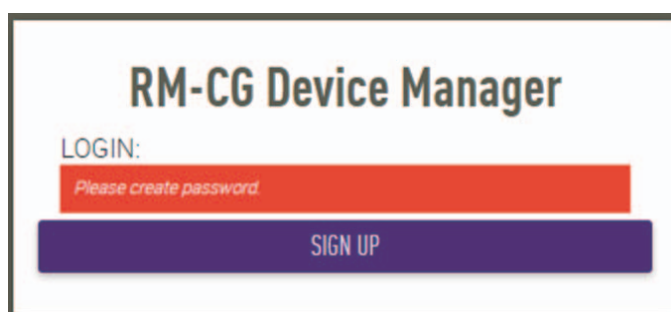


**4.** Дважды нажмите на данный аппарат в окне [Detected Devices]. Либо выберите данный аппарат, а затем нажмите кнопку [Browse].

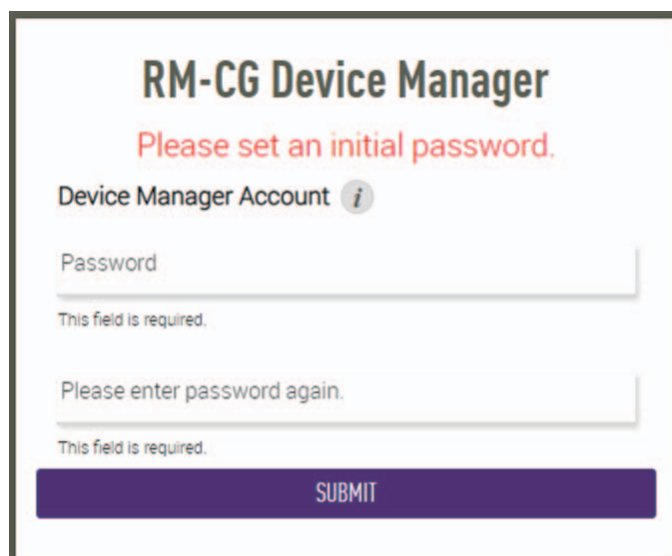
Появится первое окно входа в RM-CG Device Manager.



**5.** Нажмите кнопку [SIGN UP] (Регистрация) в первом окне входа в систему.



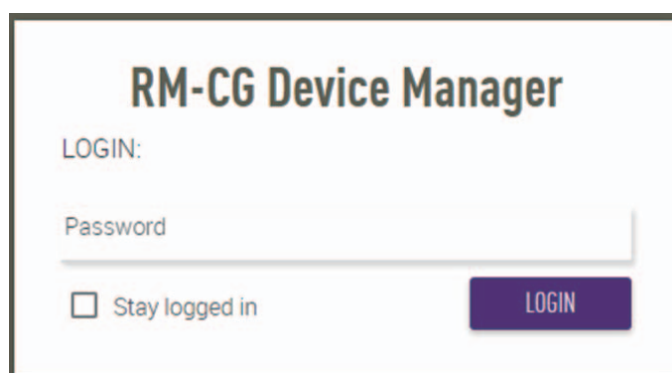
**6. Укажите пароль в окне настройки пароля, а затем нажмите кнопку [SUBMIT] (Отправить).**



The screenshot shows the 'RM-CG Device Manager' interface for setting an initial password. The title is 'RM-CG Device Manager' in bold black text. Below it, a red message says 'Please set an initial password.' Underneath, there is a section titled 'Device Manager Account' with an information icon 'i'. There are two password input fields. The first field is labeled 'Password' and has a red error message below it: 'This field is required.' The second field is labeled 'Please enter password again.' and also has a red error message below it: 'This field is required.' At the bottom, there is a purple button labeled 'SUBMIT'.

**7. Введите пароль в окно входа в систему, а затем нажмите кнопку [LOGIN] (Вход).**

Появится окно [HOME] (Главная).



The screenshot shows the 'RM-CG Device Manager' login interface. The title is 'RM-CG Device Manager' in bold black text. Below it, the word 'LOGIN:' is displayed. There is a single password input field labeled 'Password'. Below the field, there is a checkbox labeled 'Stay logged in'. To the right of the checkbox is a purple button labeled 'LOGIN'.

Это окончание процесса запуска.

**ПРИМЕЧАНИЕ:** Подробнее об использовании RM-CG Device Manager см. в отдельном руководстве по эксплуатации пользовательского веб-интерфейса RM-CR RM-CG RM-TT Device Manager.

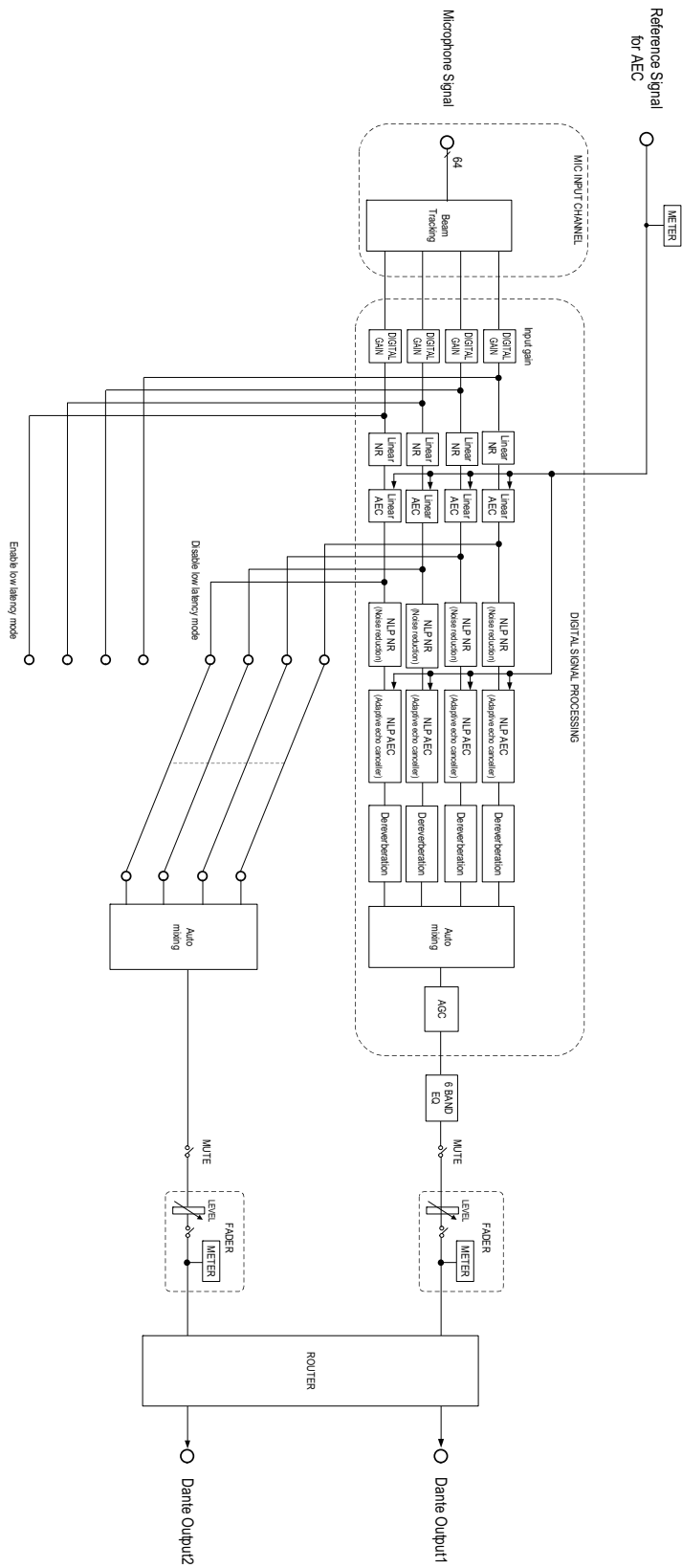
Самые актуальные программы и руководства можно загрузить со следующего веб-сайта.

▼ **Веб-сайт Yamaha (Загрузки)**

<https://download.yamaha.com/>

# ПРИЛОЖЕНИЕ

## Блок-схема





## Список журнала оповещений

Здесь приведены подробные сведения об основных сообщениях журнала оповещений, содержащихся в файлах журнала. Файл журнала можно загрузить через [TOOLS]→[Logs].

Отображение	Описание	Действия
[0x010B0020] important mic CH* broken	Важный микрофон CH* сломан.	Свяжитесь с местным представителем корпорации Yamaha.
[0x000a0000] Dante hardware error	Dante запускается неправильно.	Выключите питание, подождите по крайней мере шесть секунд и включите его повторно. Если неполадка не устраняется, инициализируйте память устройства. Если и это не поможет, обратитесь к своему дилеру Yamaha.
[0x01070003] Firmware update failed, because of *	Произошла ошибка обновления микропрограммы.	Проверьте файл микропрограммы на страницах обновления микропрограммы в пользовательском веб-интерфейсе.
[0x01070004] Firmware update failed, because of internal error		Выключите питание, подождите по крайней мере шесть секунд и включите его повторно. Если это не помогло устранить неисправность, обратитесь к дилеру корпорации Yamaha.
[0x01050009] Web UI internal failure	Произошла внутренняя ошибка пользовательского веб-интерфейса.	Выключите питание, подождите по крайней мере шесть секунд и включите его повторно. Если неполадка не устраняется, инициализируйте настройки. Если и это не поможет, обратитесь к своему дилеру Yamaha.
[0x01010007] failed to start audio proc	Аудио на устройстве запускается неправильно.	Выключите питание, подождите по крайней мере шесть секунд и включите его повторно. Если неполадка не устраняется, инициализируйте память устройства. Если и это не поможет, обратитесь к своему дилеру Yamaha.
[0x00010000] System error	Устройство запустилось неправильно.	
[0x00010001] Power unstable	Устройство не подает питание надлежащим образом.	Подключитесь к коммутатору, совместимому с PoE. Если это не решит проблему, выключите питание, а затем включите его, подождите не менее шести секунд. Если и это не поможет, обратитесь к своему дилеру Yamaha.
[0x01060001] Syslog setting error	Не удалось обновить серверы передачи системных журналов.	Выключите питание, подождите по крайней мере шесть секунд и включите его повторно. Если неполадка не устраняется, инициализируйте настройки.
[0x01060003] logging error	Не удалось перезапустить регистрацию в журнале.	
[0x010B0044] Automatic audio tuning failed, because of internal error.	Ошибка автоматической настройки звука из-за внутренней ошибки.	Выключите питание, подождите по крайней мере шесть секунд и включите его повторно. Повторите попытку. Если это не помогло устранить неисправность, обратитесь к дилеру корпорации Yamaha.
[0x000a0001] Dante started in fail safe mode	Устройство Dante запущено в отказоустойчивом режиме.	Выполните отказоустойчивое восстановление с помощью инструмента обновления микропрограммы Audinate.
[0x000a0002] Unable to configure Dante, because the Dante device is locked.	В настоящее время устройство Dante ограничено настройками управления, так как устройство заблокировано.	Разблокируйте устройство с помощью Dante Controller или проверьте настройки Dante Domain Manager.
[0x010C0001] Resume data lost	Настройки, хранящиеся во внутренней памяти, были утеряны.	Инициализируйте память. Если это не помогло устранить неисправность, обратитесь к дилеру корпорации Yamaha.

Отображение	Описание	Действия
[0x010C0002] Saving setting data failed	Устройство запустилось неправильно.	Выключите питание, подождите по крайней мере шесть секунд и включите его повторно. Если неполадка не устраняется, инициализируйте память устройства. Если проблема не исчезнет, обратитесь к дилеру Yamaha.
[0x010D0001] CPU temperature too high	Температура процессора была слишком высокой.	Выключите питание, дайте процессору остыть. Снова включите питание. Если температура по-прежнему слишком высока, проверьте среду, в которой выполняется установка, и убедитесь, что грязь или посторонние предметы не засорили охлаждающий вентилятор. В противном случае очистите вентилятор.
[0x00070003] Too many devices on the network	К сети подключено слишком много устройств.	Уменьшите количество подключенных к сети устройств.
[0x01100010] Configuration import failed, because of file download failure (*)	Произошла ошибка импорта конфигурации из-за ошибки загрузки файла.	Проверьте сеть, настройки адреса сервера, наличие файла конфигурации на сервере.
[0x01100011] Configuration import failed, because of file format error (*)	Произошла ошибка импорта конфигурации из-за ошибки формата файла.	Проверьте содержимое и формат файла конфигурации.
[0x01100012] Configuration import transfer failed, because of wrong filename or peripheral disconnected (*)	Произошла ошибка передачи при импорте конфигурации из-за неправильного имени файла или отключения периферийного устройства.	Проверьте имя файла и состояние подключения периферийного устройства.
[0x01100013] Configuration import failed, because the system is busy (*)	Не удалось импортировать конфигурацию, потому что система была занята.	Проверьте состояние устройства и попробуйте еще раз. Если эта функция по-прежнему не работает, обновите микропрограмму или сбросьте все настройки.
[0x01100014] Configuration import failed, because of internal error (*)	Ошибка импорта конфигурации из-за внутренней ошибки.	Повторите попытку. Если эта функция по-прежнему не работает, обновите микропрограмму или сбросьте все настройки.
[0x01090001] Schedule data lost	Данные расписания, хранящиеся во внутренней памяти, были утеряны.	Если эта проблема часто возникает, обратитесь к своему дилеру Yamaha.
[0x01080001] Peripheral communication error	Периферийное устройство системы не было обнаружено в сети.	Включите все периферийные устройства системы и проверьте правильность их подключения к сети.
[0x01010005] Factory reset failed	Не удалось восстановить заводские настройки.	-
[0x01010006] * reset failed	Не удалось выполнить частичный сброс.	
[0x01050002] Web UI login failure by *	Ошибка входа в пользовательский веб-интерфейс (IP-адрес).	Проверьте пароль.
[0x01090004] Scheduling event failed, because of *	Сбой запланированного события.	Проверьте количество запланированных событий.
[0x010B0040] Audio processing restarted	Произошла ошибка обработки звука, затем обработка была перезапущена.	Если эта проблема часто возникает, обратитесь к своему дилеру Yamaha.

Отображение	Описание	Действия
[0x01010013] SNMP error	Сбой при запуске операции SNMP.	Выключите устройство, подождите не менее шести секунд и включите его повторно. Если неполадка не устраняется, инициализируйте память устройства. Если проблема не исчезнет, обратитесь к дилеру Yamaha.
[0x010f0004] IEEE802.1X restart failed	Не удалось начать работу IEEE802.1X.	Выключите аппарат, подождите не менее шести секунд и включите его повторно. Если проблема не исчезнет, обратитесь к дилеру Yamaha.

# ПОЯСНЕНИЯ

## Указание области отслеживания

Здесь приведены подробные сведения об указании области отслеживания RM-CG.

### Что такое область отслеживания?

Область отслеживания представляет собой область улавливания звука, покрываемая лучом микрофона (направленностью микрофона).

Луч микрофона выявляет и отслеживает направление голоса докладчика.

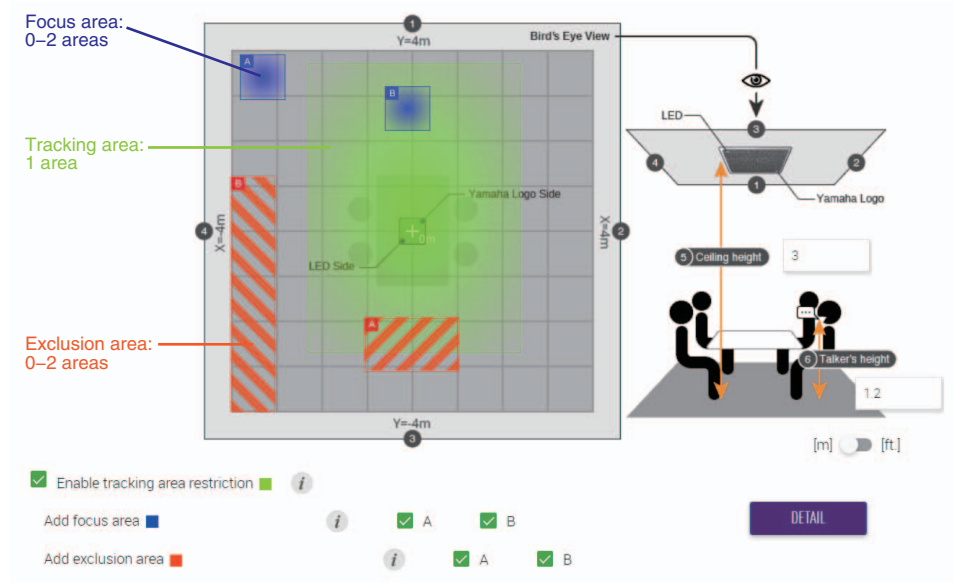
### Цель указания области отслеживания

Путем указания области отслеживания можно достичь следующего.

- Записывать звук только из конференц-зоны
- Предотвратить наложения областей отслеживания, если имеется несколько RM-CG
- Сделать голос докладчика более четким
- Предотвратить прерывание фраз докладчика
- Уменьшить шум, например от проекторов и кондиционеров, в определенной области
- Уменьшить вероятность реверберации

### Настройки области отслеживания

[AUDIO]→[Processing]→[MICROPHONE SETTINGS] в пользовательском веб-интерфейсе «RM-CG Device Manager»



## Элементы области отслеживания

Область отслеживания можно указать таким образом, чтобы она включала следующие области.

- Tracking area (область отслеживания)
  - Укажите область, где будет находиться докладчик, например вокруг конференц-стола.
  - Размер и расположение области можно установить в пределах  $\pm 4$  м от центра квадрата.
- Focus area (область фокусировки)
  - Для захвата более чистого звука сфокусируйтесь на определенных областях, например на организаторе или ведущем.
  - Можно указать до двух областей отдельно от области отслеживания.
- Exclusion area (область исключения)
  - Не будет улавливаться звук из указанных областей с источниками шума, например проекторами или кондиционерами.
  - Можно указать до двух областей.
  - Если область исключения накладывается на области отслеживания или фокусировки, ей отдается приоритет.

## Обновление микропрограммы

---

Существует несколько путей для обновления микропрограммы.

### Использование RM Device Finder

RM Device Finder представляет собой прикладную программу для выявления и управления устройствами ADECIA в сети. Она также может использоваться для обновления микропрограммы каждого устройства.

Для получения сведений о процедурах управления см. руководство пользователя RM Device Finder, прилагаемое к RM Device Finder.

### Использование пользовательского веб-интерфейса «RM-CG Device Manager»

Микропрограмму можно обновить через [TOOLS]→[Update]→[FIRMWARE UPDATE] в пользовательском веб-интерфейсе «RM-CG Device Manager».

Для получения сведений о процедурах управления см. руководство по эксплуатации пользовательского веб-интерфейса RM-CR RM-CG RM-TT Device Manager.

### Использование пользовательского веб-интерфейса «RM-CR Device Manager»

Путем использования пользовательского веб-интерфейса «RM-CR Device Manager» можно обновить микропрограмму периферийных устройств, например RM-CG и RM-TT, одновременно с микропрограммой RM-CR.

Микропрограмму можно обновить через [TOOLS]→[Update]→[FIRMWARE UPDATE] в пользовательском веб-интерфейсе «RM-CR Device Manager».

Для получения сведений о процедурах управления см. руководство по эксплуатации пользовательского веб-интерфейса RM-CR RM-CG RM-TT Device Manager.

Самую актуальную служебную программу, файлы микропрограмм и руководства можно загрузить со следующего веб-сайта.

▼ Веб-сайт Yamaha (Загрузки)  
<https://download.yamaha.com/>

## Инициализация

---

Существует два пути инициализации RM-CG: с помощью кнопки сброса на аппарате и с помощью пользовательского веб-интерфейса «RM-CG Device Manager».

Подробнее об использовании кнопки сброса на аппарате см. «ЭЛЕМЕНТЫ УПРАВЛЕНИЯ И ФУНКЦИИ» в данном руководстве.

Или же его можно инициализировать через [TOOLS]→[Configuration]→[RESET DEFAULTS] в пользовательском веб-интерфейсе «RM-CG Device Manager». Для получения сведений о процедурах управления см. руководство по эксплуатации пользовательского веб-интерфейса RM-CR RM-CG RM-TT Device Manager.

# ОСНОВНЫЕ ТЕХНИЧЕСКИЕ ХАРАКТЕРИСТИКИ

## Общие характеристики

Описание	Потолочный микрофон	
Цвет	Черный, белый	
Размеры (Ш × Г × В)	Ш 560 мм × Г 560 мм × В 90 мм (включая выступы/панель микрофона: В 22 мм)	
Вес	5,6 кг (включая решетку)	
Требования к источнику питания	PoE (IEEE802.3af), 48 В постоянного тока	
Максимальная потребляемая мощность	7,2 Вт	
Эксплуатация	Температура	0 °C – 40 °C
	Влажность	30% – 90% (без конденсата)
Хранение	Температура	–20 °C – 60 °C
	Влажность	20% – 90% (без конденсата)
Индикатор	<ul style="list-style-type: none"><li>• Передний (отключение звука/включение звука и состояние)</li><li>• Сетевой порт</li></ul>	
Монтаж	<ul style="list-style-type: none"><li>• Монтаж на потолке (* не заменяет панель кассетного потолка.)</li><li>• Монтаж с помощью провода</li><li>• Монтаж с помощью крепления VESA</li></ul>	
Максимальное количество подключений к RM-CR	14 (максимум 16, если не используется VXL1-16P)	
Защита от пыли	Защита от пыли стандарта IP5X (с крышкой разъема)	
Категория пленум-полости	UL2043 (с крышкой разъема)	

## Сеть

Порт Dante/PoE	Dante, дистанционное управление, пользовательский веб-интерфейс, PoE Требования к кабелю: CAT5e или более скоростной, STP
----------------	--

## Аудио

Частотная характеристика	160 Гц – 16 кГц (–10 дБ)	
Частота выборки	48 kHz	
Разрядность	24 бита	
Время отклика	По умолчанию <ul style="list-style-type: none"><li>• 58 [мс] (включая обработку сигнала)</li></ul> Режим низкого значения задержки <ul style="list-style-type: none"><li>• 22 [мс] (включая обработку сигнала)</li></ul>	
Ввод-вывод аудиосигнала	Dante	1 вход × 2 выхода In1 = эталонный сигнал АЕС Out1 = вывод комбинации лучей Out2 = вывод комбинации лучей (простая обработка)
Максимальный уровень звукового давления входного сигнала (0 дБFS)	117,8 дБ УЗД	
Собственный шум	–0,8 дБА УЗД	
Отношение сигнал-шум (эталон. 94 дБ УЗД при частоте 1 кГц)	94,8 дБА	
Чувствительность	–23,8 дБFS/Па	
Динамич. диапазон	118,6 дБА	
Обработка сигнала	<ul style="list-style-type: none"><li>• Многолучевое отслеживание</li><li>• Адаптивный эхо-компенсатор, шумоподавление, подавление реверберации, автоматический микшер, автоматическое управление усилением, параметрический эквалайзер, усиление выходного сигнала</li></ul>	