



ПОТОЛОЧНЫЙ МИКРОФОН

RM-CG

Справочное руководство

СОДЕРЖАНИЕ

Информация.....	1
ВВЕДЕНИЕ	2
Доступная служебная программа	2
Доступные руководства.....	2
ЭЛЕМЕНТЫ УПРАВЛЕНИЯ И ФУНКЦИИ.....	3
Передняя панель	3
Боковая панель	4
ДОСТУПНАЯ СЛУЖЕБНАЯ ПРОГРАММА.....	5
Запуск пользовательского веб-интерфейса Device Manager	5
ПРИЛОЖЕНИЕ.....	8
Блок-схема	8
Список журнала оповещений	9
ПОЯСНЕНИЯ.....	12
Указание области отслеживания	12
Обновление микропрограммы.....	13
Инициализация	13
ОСНОВНЫЕ ТЕХНИЧЕСКИЕ ХАРАКТЕРИСТИКИ.....	14

Информация

- Иллюстрации и изображения приведены в данном руководстве только в качестве примеров.
- Названия компаний и изделий в данном руководстве являются товарными знаками соответствующих компаний.
- Мы постоянно совершенствуем программное обеспечение для наших продуктов. Самую актуальную версию можно загрузить с веб-сайта Yamaha.
- Этот документ основан на самых актуальных на момент публикации технических характеристиках. Самую актуальную версию можно загрузить с веб-сайта Yamaha.
- Воспроизводство данного руководства полностью или частично запрещено без соответствующего разрешения.

ВВЕДЕНИЕ

Благодарим за приобретение потолочного микрофона Yamaha RM-CG. Данный микрофон, одно из устройств, входящих в потолочное решение ADECIA, можно прикреплять к потолку конференц-зала.

Для правильного и безопасного использования данного изделия внимательно прочтите данное руководство вместе с руководством по установке RM-CG (входит в комплект поставки изделия).

Доступная служебная программа

Данная служебная программа может быть использована для настройки данного аппарата в соответствии с его использованием и окружением.

- | | |
|---|---|
| <input type="checkbox"/> Пользовательский веб-интерфейс «RM-CG Device Manager» | Это позволяет использовать браузер компьютера для конфигурации и управления данным аппаратом. |
| <input type="checkbox"/> RM Device Finder | Это прикладная программа для управления устройствами ADECIA в сети. Она выявляет устройства ADECIA в сети и отображает Device Manager для каждого устройства. |
| <input type="checkbox"/> ProVisionaire Design | Это прикладная программа Windows для проектирования и управления всей звуковой системой, состоящей из комбинации различных устройств. |
| <input type="checkbox"/> ProVisionaire Control | Это прикладная программа Windows, которая позволяет вам удаленно контролировать параметры для различных устройств с единой панели управления. |
| <input type="checkbox"/> ProVisionaire Touch | Это прикладная программа iPad, которая позволяет вам удаленно контролировать параметры для различных устройств с единой панели управления. |

Доступные руководства

Здесь описаны руководства, относящиеся к данному изделию.

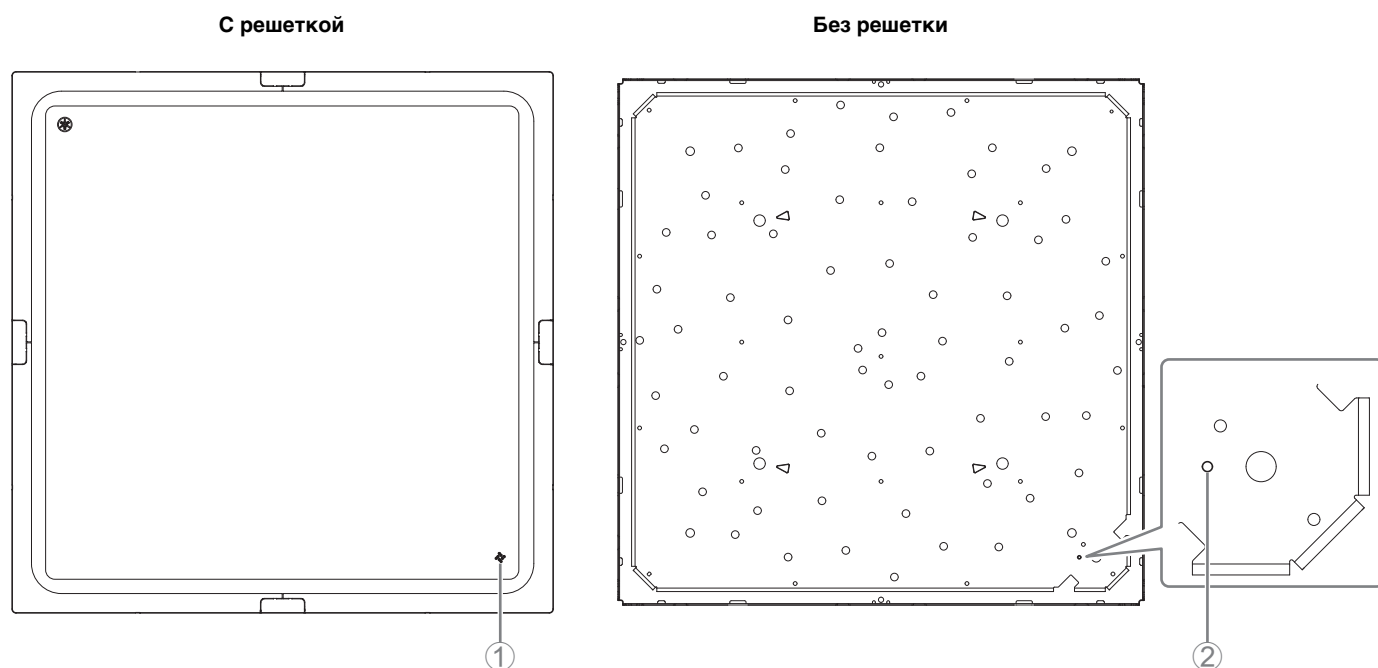
- | | |
|---|---|
| <input type="checkbox"/> Руководство по установке (прилагается) | Содержит меры предосторожности для безопасного использования данного аппарата, а также процедуру установки. |
| <input checked="" type="checkbox"/> Справочное руководство (данное руководство/PDF) | Предоставляет подробные сведения о подключении и использовании данного аппарата. |
| <input type="checkbox"/> Руководство по эксплуатации пользовательского веб-интерфейса Device Manager | Предоставляет подробные сведения о пользовательском веб-интерфейсе Device Manager, который позволяет использовать ваш компьютер для конфигурации и управления данным аппаратом. |
| <input type="checkbox"/> Технические характеристики протокола дистанционного управления серии RM | Предоставляет подробные сведения об управляющей информации для получения и управления информацией о данном аппарате с внешних устройств. |
| <input type="checkbox"/> Руководство пользователя ProVisionaire Design | Предоставляет подробные сведения об использовании ProVisionaire Design. |
| <input type="checkbox"/> Руководство по настройке ProVisionaire Control | Предоставляет подробные сведения об использовании ProVisionaire Control. |

Программы и руководства, относящиеся к данному изделию, можно загрузить со следующего веб-сайта.

▼ **Веб-сайт Yamaha (Загрузки)**
<https://download.yamaha.com/>

ЭЛЕМЕНТЫ УПРАВЛЕНИЯ И ФУНКЦИИ

Передняя панель



① Индикатор на передней панели

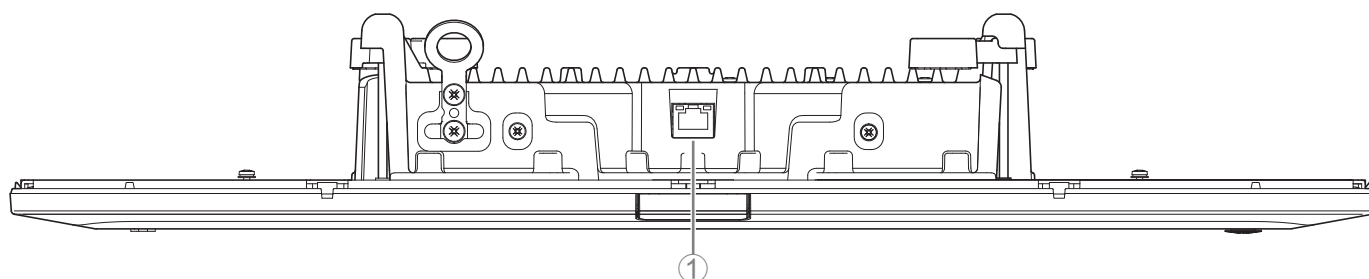
Условие	Индикатор на передней панели	Состояние устройства
Кабель локальной сети подсоединен к порту Dante/PoE	Горит зеленым	Микрофон включен
Кабель локальной сети подсоединен к порту Dante/PoE	Мигает зеленым	Начало работы
Нажат значок Identify (Определить) в пользовательском веб-интерфейсе.	Мигает белым	Ответ (для функции определения)
Обновление микропрограммы	Быстро мигает белым	Микропрограмма обновляется
Обновление микропрограммы	(После быстрого мигания белым) Быстро мигает зеленым	Микропрограмма обновлена успешно
Приглушен	Горит красным (Мигает каждые 2 секунды)	Микрофон выключен
–	Мигает красным	Возникла ошибка
–	Быстро мигает красным	Возникла серьезная ошибка

ПРИМЕЧАНИЕ: Появление ошибок и серьезных ошибок записывается в журнал оповещений. Подробные сведения см. на странице 9.

② Кнопка Reset (Сброс)

Условие	Индикатор на передней панели	Состояние устройства
Кнопка Reset (Сброс) нажата и удерживается от 4 до 8 секунд	Мигает синим дважды в секунду (при долгом нажатии/сбросе)	Сетевые настройки Ожидание сброса/сброс
Кнопка Reset (Сброс) нажата и удерживается от 8 до 12 секунд	Мигает синим три раза в секунду (при долгом нажатии / сбросе)	Все настройки Ожидание сброса/сброс

ПРИМЕЧАНИЕ: Для нажатия на кнопку сброса используйте предмет с острым концом, например выталкивающую шпильку.



① Индикаторы сетевого порта (порт Dante/PoE)

Индикатор сетевого порта	Состояние устройства
Левый индикатор горит зеленым	Канал работает
Левый индикатор мигает зеленым	Передача данных
Левый индикатор не горит	Канал не работает
Правый индикатор горит зеленым	Работа с синхронизацией слов на периферийном устройстве (ведущее устройство)
Правый индикатор мигает зеленым	Выполняет роль ведущего устройства по синхронизации слов
Правый индикатор мигает оранжевым	Синхронизация слов разблокирована

УВЕДОМЛЕНИЕ: • После отсоединения кабеля локальной сети от порта Dante/PoE подождите не менее пяти секунд перед повторным подсоединением кабеля. Невыполнение этой рекомендации это может привести к повреждению или неисправности.

- В сети Dante не используйте функцию EEE* на сетевом коммутаторе. Несмотря на то что настройки потребляемой мощности между коммутаторами, поддерживающими функциональные возможности EEE, регулируются автоматически, некоторые коммутаторы неправильно регулируют подобные взаимные настройки. В результате функция EEE коммутатора может быть некорректно активирована в сети Dante, что может привести к снижению производительности тактовой синхронизации и прерыванию звука. Поэтому обратите внимание на следующие моменты.

- При использовании управляемых коммутаторов отключите функцию EEE для всех портов, используемых для Dante. Не используйте коммутатор, который не позволяет отключить функцию EEE.

- При использовании неуправляемых коммутаторов не используйте коммутаторы, которые поддерживают функцию EEE. Такие коммутаторы не позволяют отключить функцию EEE.

* Функция EEE (Energy-Efficient Ethernet) Технология, снижающая энергопотребление устройств Ethernet в периоды низкого сетевого трафика. Также известна как Green Ethernet или IEEE802.3az.

ДОСТУПНАЯ СЛУЖЕБНАЯ ПРОГРАММА

Запуск пользовательского веб-интерфейса Device Manager

Используйте пользовательский веб-интерфейс RM-CG Device Manager, чтобы проверить/изменить настройки данного аппарата.

ВАЖНО: Проверьте/измените настройки после окончания установки данного аппарата. Подробнее об установке данного аппарата см. в руководстве по установке RM-CG.

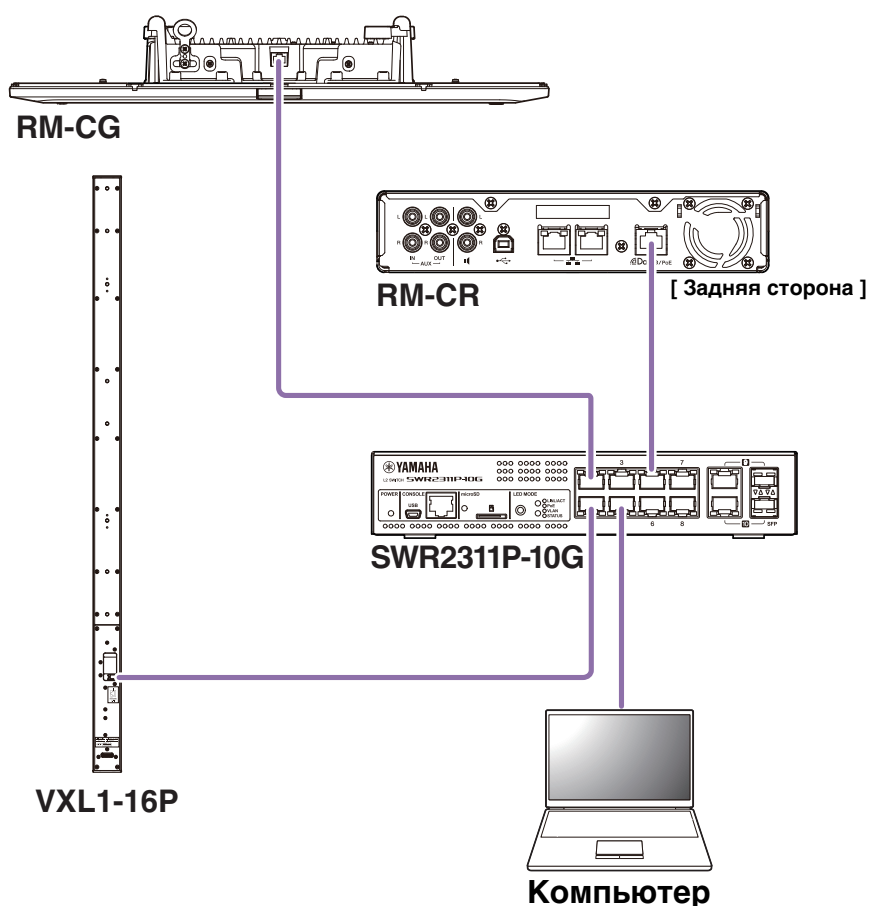
Подготовьте следующее.

- Компьютер
- Кабель LAN

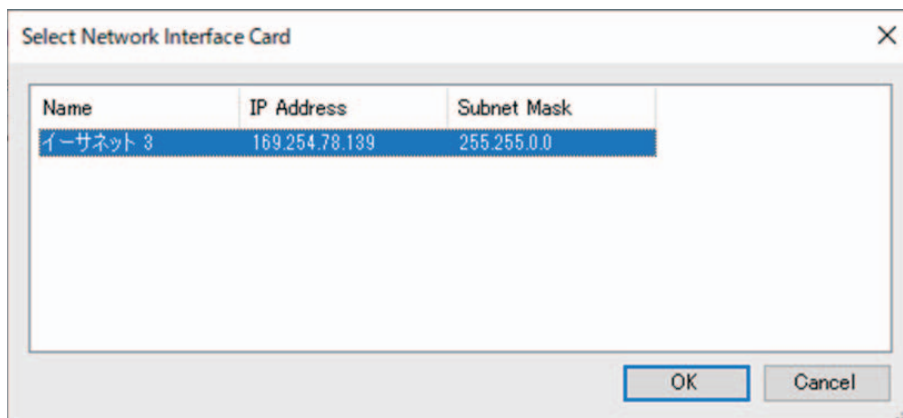
1. Загрузите приложение «RM Device Finder» с веб-сайта Yamaha (<http://download.yamaha.com/>), а затем запустите его.

ПРИМЕЧАНИЕ: Подробнее о RM Device Finder см. в руководстве пользователя, прилагаемом к RM Device Finder.

2. С помощью кабеля LAN подключите компьютер к сетевому коммутатору, к которому подключен данный аппарат.

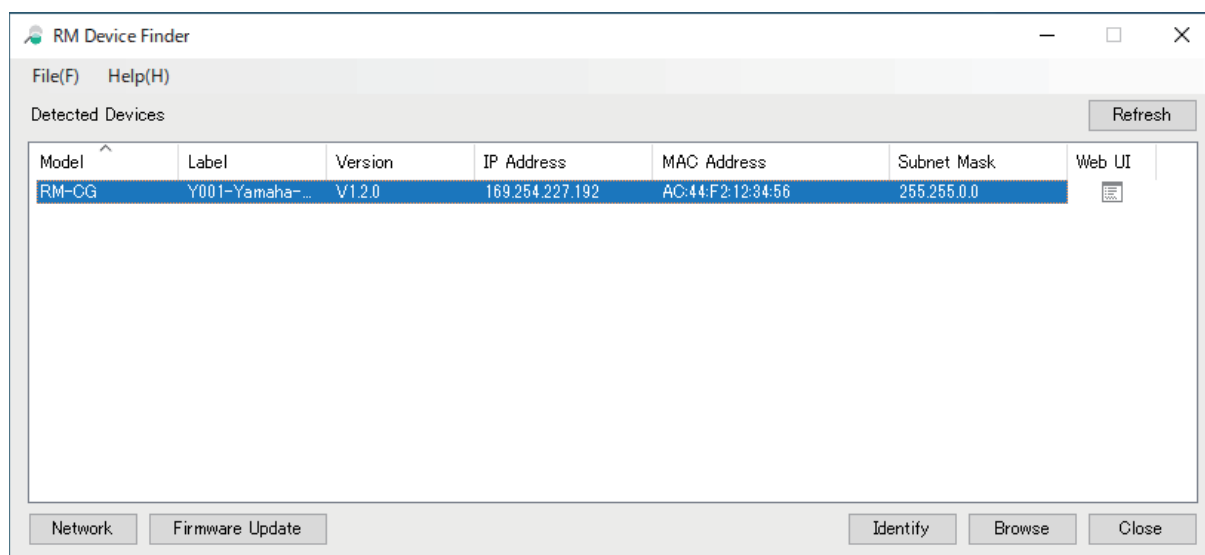


3. Выберите сеть в окне [Select Network Interface Card] (Выбор сетевой карты), затем нажмите кнопку [OK].

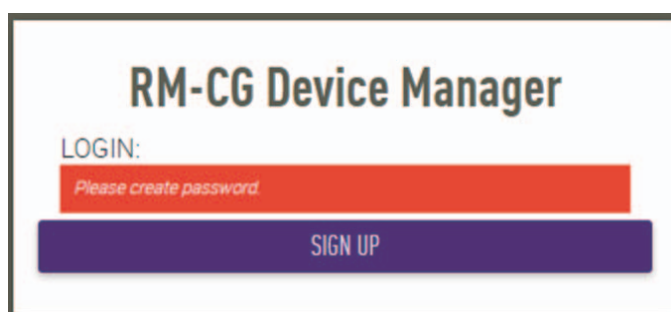


4. Дважды нажмите на данный аппарат в окне [Detected Devices]. Либо выберите данный аппарат, а затем нажмите кнопку [Browse].

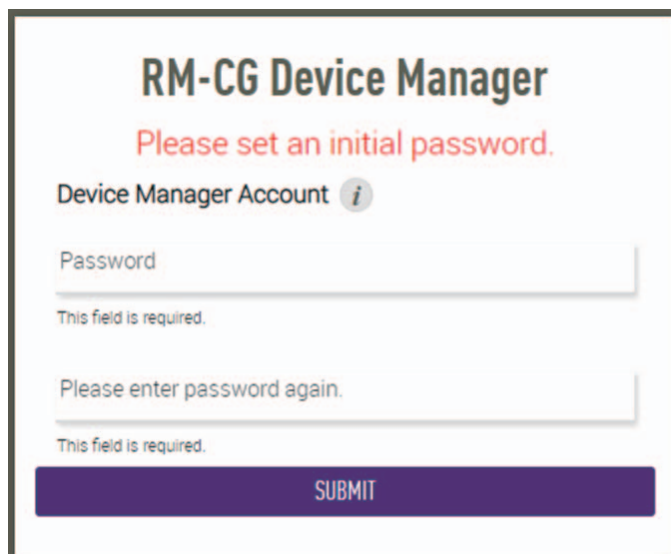
Появится первое окно входа в RM-CG Device Manager.



5. Нажмите кнопку [SIGN UP] (Регистрация) в первом окне входа в систему.



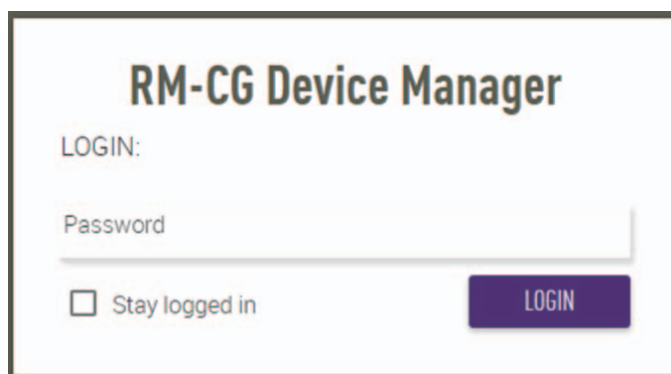
6. Укажите пароль в окне настройки пароля, а затем нажмите кнопку [SUBMIT] (Отправить).



The screenshot shows the 'RM-CG Device Manager' interface for setting an initial password. The title is 'RM-CG Device Manager' in bold black text. Below it, a red message says 'Please set an initial password.' Underneath, there is a section titled 'Device Manager Account' with an information icon 'i'. There are two input fields: the first is labeled 'Password' and has a red error message 'This field is required.' below it; the second is labeled 'Please enter password again.' and also has a red error message 'This field is required.' below it. At the bottom, there is a purple button labeled 'SUBMIT'.

7. Введите пароль в окно входа в систему, а затем нажмите кнопку [LOGIN] (Вход).

Появится окно [HOME] (Главная).



The screenshot shows the 'RM-CG Device Manager' login interface. The title is 'RM-CG Device Manager' in bold black text. Below it, the word 'LOGIN:' is displayed. There is a single input field labeled 'Password'. Below the input field, there is a checkbox labeled 'Stay logged in'. To the right of the checkbox is a purple button labeled 'LOGIN'.

Это окончание процесса запуска.

ПРИМЕЧАНИЕ: Подробнее об использовании RM-CG Device Manager см. в отдельном руководстве по эксплуатации пользовательского веб-интерфейса RM-CR RM-CG RM-TT Device Manager.

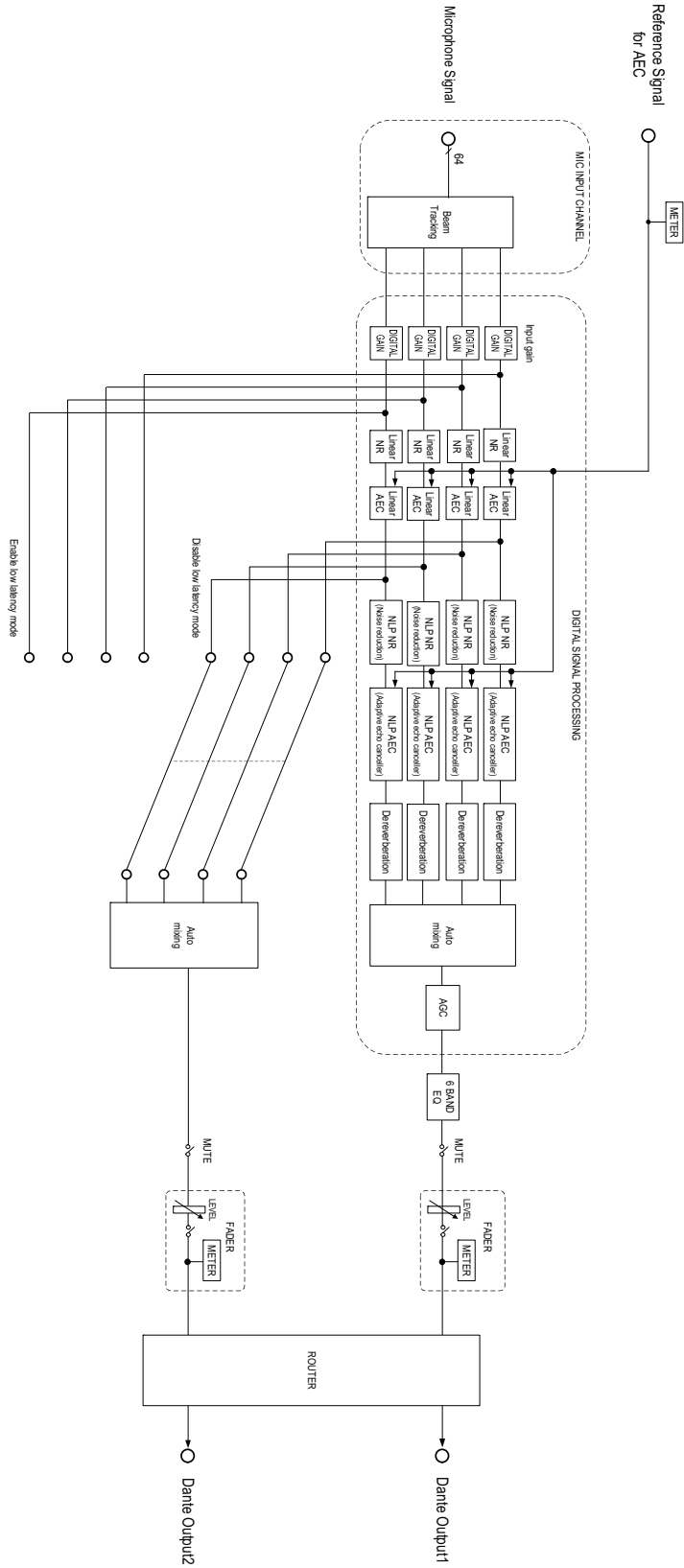
Самые актуальные программы и руководства можно загрузить со следующего веб-сайта.

▼ **Веб-сайт Yamaha (Загрузки)**

<https://download.yamaha.com/>

ПРИЛОЖЕНИЕ

Блок-схема



Список журнала оповещений

Здесь приведены подробные сведения об основных сообщениях журнала оповещений, содержащихся в файлах журнала. Файл журнала можно загрузить через [TOOLS]→[Logs].

Отображение	Описание	Действия
[0x010B0020] important mic CH* broken	Важный микрофон CH* сломан.	Свяжитесь с местным представителем корпорации Yamaha.
[0x000a0000] Dante hardware error	Dante запускается неправильно.	Выключите питание, подождите по крайней мере шесть секунд и включите его повторно. Если неполадка не устраняется, инициализируйте память устройства. Если и это не поможет, обратитесь к своему дилеру Yamaha.
[0x01070003] Firmware update failed, because of *	Произошла ошибка обновления микропрограммы.	Проверьте файл микропрограммы на страницах обновления микропрограммы в пользовательском веб-интерфейсе.
[0x01070004] Firmware update failed, because of internal error		Выключите питание, подождите по крайней мере шесть секунд и включите его повторно. Если это не помогло устранить неисправность, обратитесь к дилеру корпорации Yamaha.
[0x01050009] Web UI internal failure	Произошла внутренняя ошибка пользовательского веб-интерфейса.	Выключите питание, подождите по крайней мере шесть секунд и включите его повторно. Если неполадка не устраняется, инициализируйте настройки. Если и это не поможет, обратитесь к своему дилеру Yamaha.
[0x01010007] failed to start audio proc	Аудио на устройстве запускается неправильно.	Выключите питание, подождите по крайней мере шесть секунд и включите его повторно. Если неполадка не устраняется, инициализируйте память устройства. Если и это не поможет, обратитесь к своему дилеру Yamaha.
[0x00010000] System error	Устройство запустилось неправильно.	
[0x00010001] Power unstable	Устройство не подает питание надлежащим образом.	Подключитесь к коммутатору, совместимому с PoE. Если это не решит проблему, выключите питание, а затем включите его, подождите менее шести секунд. Если и это не поможет, обратитесь к своему дилеру Yamaha.
[0x01060001] Syslog setting error	Не удалось обновить серверы передачи системных журналов.	Выключите питание, подождите по крайней мере шесть секунд и включите его повторно. Если неполадка не устраняется, инициализируйте настройки.
[0x01060003] logging error	Не удалось перезапустить регистрацию в журнале.	
[0x010B0044] Automatic audio tuning failed, because of internal error.	Ошибка автоматической настройки звука из-за внутренней ошибки.	Выключите питание, подождите по крайней мере шесть секунд и включите его повторно. Повторите попытку. Если это не помогло устранить неисправность, обратитесь к дилеру корпорации Yamaha.
[0x000a0001] Dante started in fail safe mode	Устройство Dante запущено в отказоустойчивом режиме.	Выполните отказоустойчивое восстановление с помощью инструмента обновления микропрограммы Audinate.
[0x000a0002] Unable to configure Dante, because the Dante device is locked.	В настоящее время устройство Dante ограничено настройками управления, так как устройство заблокировано.	Разблокируйте устройство с помощью Dante Controller или проверьте настройки Dante Domain Manager.
[0x010C0001] Resume data lost	Настройки, хранящиеся во внутренней памяти, были утеряны.	Инициализируйте память. Если это не помогло устранить неисправность, обратитесь к дилеру корпорации Yamaha.

Отображение	Описание	Действия
[0x010C0002] Saving setting data failed	Устройство запустилось неправильно.	Выключите питание, подождите по крайней мере шесть секунд и включите его повторно. Если неполадка не устраняется, инициализируйте память устройства. Если проблема не исчезнет, обратитесь к дилеру Yamaha.
[0x010D0001] CPU temperature too high	Температура процессора была слишком высокой.	Выключите питание, дайте процессору остыть. Снова включите питание. Если температура по-прежнему слишком высока, проверьте среду, в которой выполняется установка, и убедитесь, что грязь или посторонние предметы не засорили охлаждающий вентилятор. В противном случае очистите вентилятор.
[0x00070003] Too many devices on the network	К сети подключено слишком много устройств.	Уменьшите количество подключенных к сети устройств.
[0x01100010] Configuration import failed, because of file download failure (*)	Произошла ошибка импорта конфигурации из-за ошибки загрузки файла.	Проверьте сеть, настройки адреса сервера, наличие файла конфигурации на сервере.
[0x01100011] Configuration import failed, because of file format error (*)	Произошла ошибка импорта конфигурации из-за ошибки формата файла.	Проверьте содержимое и формат файла конфигурации.
[0x01100012] Configuration import transfer failed, because of wrong filename or peripheral disconnected (*)	Произошла ошибка передачи при импорте конфигурации из-за неправильного имени файла или отключения периферийного устройства.	Проверьте имя файла и состояние подключения периферийного устройства.
[0x01100013] Configuration import failed, because the system is busy (*)	Не удалось импортировать конфигурацию, потому что система была занята.	Проверьте состояние устройства и попробуйте еще раз. Если эта функция по-прежнему не работает, обновите микропрограмму или сбросьте все настройки.
[0x01100014] Configuration import failed, because of internal error (*)	Ошибка импорта конфигурации из-за внутренней ошибки.	Повторите попытку. Если эта функция по-прежнему не работает, обновите микропрограмму или сбросьте все настройки.
[0x01090001] Schedule data lost	Данные расписания, хранящиеся во внутренней памяти, были утеряны.	Если эта проблема часто возникает, обратитесь к своему дилеру Yamaha.
[0x01080001] Peripheral communication error	Периферийное устройство системы не было обнаружено в сети.	Включите все периферийные устройства системы и проверьте правильность их подключения к сети.
[0x01010005] Factory reset failed	Не удалось восстановить заводские настройки.	-
[0x01010006] * reset failed	Не удалось выполнить частичный сброс.	
[0x01050002] Web UI login failure by *	Ошибка входа в пользовательский веб-интерфейс (IP-адрес).	Проверьте пароль.
[0x01090004] Scheduling event failed, because of *	Сбой запланированного события.	Проверьте количество запланированных событий.
[0x010B0040] Audio processing restarted	Произошла ошибка обработки звука, затем обработка была перезапущена.	Если эта проблема часто возникает, обратитесь к своему дилеру Yamaha.

Отображение	Описание	Действия
[0x01010013] SNMP error	Сбой при запуске операции SNMP.	Выключите устройство, подождите не менее шести секунд и включите его повторно. Если неполадка не устраняется, инициализируйте память устройства. Если проблема не исчезнет, обратитесь к дилеру Yamaha.
[0x010f0004] IEEE802.1X restart failed	Не удалось начать работу IEEE802.1X.	Выключите аппарат, подождите не менее шести секунд и включите его повторно. Если проблема не исчезнет, обратитесь к дилеру Yamaha.

ПОЯСНЕНИЯ

Указание области отслеживания

Здесь приведены подробные сведения об указании области отслеживания RM-CG.

Что такое область отслеживания?

Область отслеживания представляет собой область улавливания звука, покрываемая лучом микрофона (направленностью микрофона).

Луч микрофона выявляет и отслеживает направление голоса докладчика.

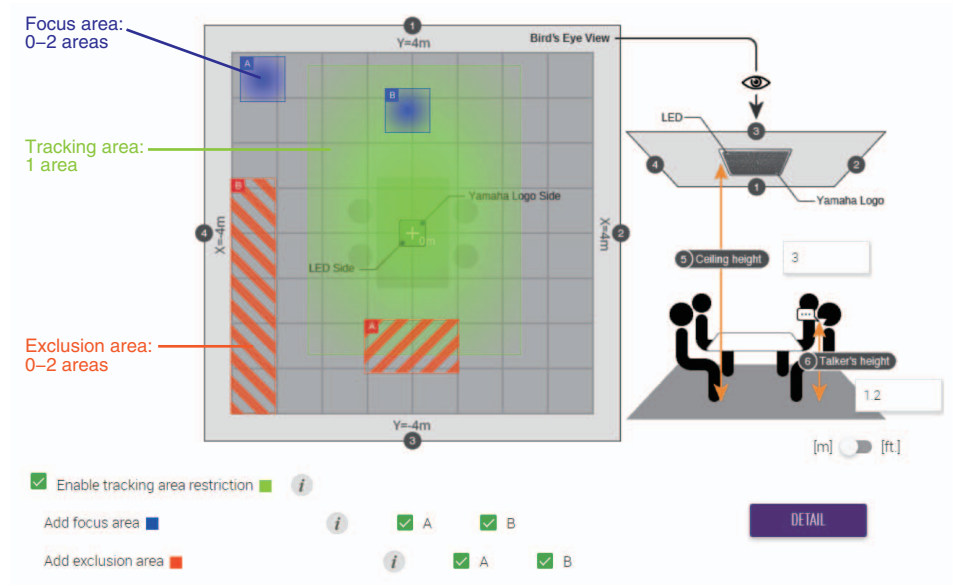
Цель указания области отслеживания

Путем указания области отслеживания можно достичь следующего.

- Записывать звук только из конференц-зоны
- Предотвратить наложения областей отслеживания, если имеется несколько RM-CG
- Сделать голос докладчика более четким
- Предотвратить прерывание фраз докладчика
- Уменьшить шум, например от проекторов и кондиционеров, в определенной области
- Уменьшить вероятность реверберации

Настройки области отслеживания

[AUDIO]→[Processing]→[MICROPHONE SETTINGS] в пользовательском веб-интерфейсе «RM-CG Device Manager»



Элементы области отслеживания

Область отслеживания можно указать таким образом, чтобы она включала следующие области.

- Tracking area (область отслеживания)
 - Укажите область, где будет находиться докладчик, например вокруг конференц-стола.
 - Размер и расположение области можно установить в пределах ± 4 м от центра квадрата.
- Focus area (область фокусировки)
 - Для захвата более чистого звука сфокусируйтесь на определенных областях, например на организаторе или ведущем.
 - Можно указать до двух областей отдельно от области отслеживания.
- Exclusion area (область исключения)
 - Не будет улавливаться звук из указанных областей с источниками шума, например проекторами или кондиционерами.
 - Можно указать до двух областей.
 - Если область исключения накладывается на области отслеживания или фокусировки, ей отдается приоритет.

Обновление микропрограммы

Существует несколько путей для обновления микропрограммы.

Использование RM Device Finder

RM Device Finder представляет собой прикладную программу для выявления и управления устройствами ADECIA в сети. Она также может использоваться для обновления микропрограммы каждого устройства.

Для получения сведений о процедурах управления см. руководство пользователя RM Device Finder, прилагаемое к RM Device Finder.

Использование пользовательского веб-интерфейса «RM-CG Device Manager»

Микропрограмму можно обновить через [TOOLS]→[Update]→[FIRMWARE UPDATE] в пользовательском веб-интерфейсе «RM-CG Device Manager».

Для получения сведений о процедурах управления см. руководство по эксплуатации пользовательского веб-интерфейса RM-CR RM-CG RM-TT Device Manager.

Использование пользовательского веб-интерфейса «RM-CR Device Manager»

Путем использования пользовательского веб-интерфейса «RM-CR Device Manager» можно обновить микропрограмму периферийных устройств, например RM-CG и RM-TT, одновременно с микропрограммой RM-CR.

Микропрограмму можно обновить через [TOOLS]→[Update]→[FIRMWARE UPDATE] в пользовательском веб-интерфейсе «RM-CR Device Manager».

Для получения сведений о процедурах управления см. руководство по эксплуатации пользовательского веб-интерфейса RM-CR RM-CG RM-TT Device Manager.

Самую актуальную служебную программу, файлы микропрограмм и руководства можно загрузить со следующего веб-сайта.

▼ Веб-сайт Yamaha (Загрузки)

<https://download.yamaha.com/>

Инициализация

Существует два пути инициализации RM-CG: с помощью кнопки сброса на аппарате и с помощью пользовательского веб-интерфейса «RM-CG Device Manager».

Подробнее об использовании кнопки сброса на аппарате см. «ЭЛЕМЕНТЫ УПРАВЛЕНИЯ И ФУНКЦИИ» в данном руководстве.

Или же его можно инициализировать через [TOOLS]→[Configuration]→[RESET DEFAULTS] в пользовательском веб-интерфейсе «RM-CG Device Manager». Для получения сведений о процедурах управления см. руководство по эксплуатации пользовательского веб-интерфейса RM-CR RM-CG RM-TT Device Manager.

ОСНОВНЫЕ ТЕХНИЧЕСКИЕ ХАРАКТЕРИСТИКИ

Общие характеристики

Описание	Потолочный микрофон	
Цвет	Черный, белый	
Размеры (Ш × Г × В)	Ш 560 мм × Г 560 мм × В 90 мм (включая выступы/панель микрофона: В 22 мм)	
Вес	5,6 кг (включая решетку)	
Требования к источнику питания	PoE (IEEE802.3af), 48 В постоянного тока	
Максимальная потребляемая мощность	7,2 Вт	
Эксплуатация	Температура	0 °C – 40 °C
	Влажность	30% – 90% (без конденсата)
Хранение	Температура	–20 °C – 60 °C
	Влажность	20% – 90% (без конденсата)
Индикатор	<ul style="list-style-type: none">• Передний (отключение звука/включение звука и состояние)• Сетевой порт	
Монтаж	<ul style="list-style-type: none">• Монтаж на потолке (* не заменяет панель кассетного потолка.)• Монтаж с помощью провода• Монтаж с помощью крепления VESA	
Максимальное количество подключений к RM-CR	14 (максимум 16, если не используется VXL1-16P)	
Защита от пыли	Защита от пыли стандарта IP5X (с крышкой разъема)	
Категория пленум-полости	UL2043 (с крышкой разъема)	

Сеть

Порт Dante/PoE	Dante, дистанционное управление, пользовательский веб-интерфейс, PoE Требования к кабелю: CAT5e или более скоростной, STP
----------------	--

Аудио

Частотная характеристика	160 Гц – 16 кГц (–10 дБ)	
Частота выборки	48 kHz	
Разрядность	24 бита	
Время отклика	По умолчанию <ul style="list-style-type: none">• 58 [мс] (включая обработку сигнала) Режим низкого значения задержки <ul style="list-style-type: none">• 22 [мс] (включая обработку сигнала)	
Ввод-вывод аудиосигнала	Dante	1 вход × 2 выхода In1 = эталонный сигнал АЕС Out1 = вывод комбинации лучей Out2 = вывод комбинации лучей (простая обработка)
Максимальный уровень звукового давления входного сигнала (0 дБFS)	117,8 дБ УЗД	
Собственный шум	–0,8 дБА УЗД	
Отношение сигнал-шум (эталон. 94 дБ УЗД при частоте 1 кГц)	94,8 дБА	
Чувствительность	–23,8 дБFS/Па	
Динамич. диапазон	118,6 дБА	
Обработка сигнала	<ul style="list-style-type: none">• Многолучевое отслеживание• Адаптивный эхо-компенсатор, шумоподавление, подавление реверберации, автоматический микшер, автоматическое управление усилением, параметрический эквалайзер, усиление выходного сигнала	