

ПРАВИЛА ТЕХНИКИ БЕЗОПАСНОСТИ

ВНИМАТЕЛЬНО ПРОЧИТЕ ПЕРЕД ИСПОЛЬЗОВАНИЕМ

Храните данное руководство в надежном месте, чтобы к нему можно было обратиться в будущем.

Компания Yamaha не несет ответственности за повреждения, возникшие в результате ненадлежащего использования или модификаций продукта, а также за потерю или уничтожение данных.

ПРЕДУПРЕЖДЕНИЕ

Всегда соблюдайте указанные ниже основные меры предосторожности, чтобы избежать риска серьезной травмы или даже смерти в результате поражения электрическим током, короткого замыкания, повреждений, пожара и других угроз. Данные меры предосторожности включают в себя, помимо прочего, следующее.

Беречь от огня

- Не размещайте горящие предметы или источники открытого огня рядом с продуктом, поскольку это может привести к возгоранию.

Потеря слуха

- Перед включением или выключением питания любых устройств убедитесь, что все регуляторы громкости установлены на минимальное значение. В противном случае это может привести к потере слуха, поражению электрическим током или повреждению устройства.
- При включении питания переменного тока в аудиосистеме всегда включайте усилитель мощности в ПОСЛЕДНЮЮ ОЧЕРЕДЬ во избежание потери слуха и повреждения динамиков. При выключении питания усилитель мощности следует выключать ПЕРВЫМ по той же причине.

Расположение и подключение

- Всегда обращайтесь к специалисту по установке, если для установки продукта требуется проведение монтажных работ, а также обязательно соблюдайте указанные ниже меры предосторожности.
 - Выбирайте монтажные крепления и место установки, которые смогут выдержать вес продукта.
 - Избегайте мест, подверженных постоянной вибрации.
 - Используйте необходимые инструменты для установки продукта.
 - Периодически проводите проверку продукта.

ВНИМАНИЕ

Всегда соблюдайте указанные ниже основные меры предосторожности, чтобы избежать риска физической травмы для себя или других людей, а также повреждения устройства или другого имущества. Данные меры предосторожности включают в себя, помимо прочего, следующее.

Нештатные ситуации

- При возникновении любой из следующих проблем немедленно выключите инжектор PoE или сетевой коммутатор PoE и отсоедините кабель.
 - Кабель LAN поврежден.
 - От продукта исходит необычный запах или дым.
 - Посторонний предмет или вода попали внутрь продукта.
 - Во время работы продукта неожиданно пропадает звук.
 - На продукте появились трещины или другие видимые повреждения.

Затем отнесите продукт для осмотра или ремонта в сервисный центр Yamaha.

Расположение и подключение

- Для подключения продукта к инжектору PoE или сетевому коммутатору PoE используйте кабель LAN CAT5e или более скоростной кабель, который поддерживает максимальное напряжение источника питания (57 В) стандарта IEEE 802.3af. При использовании кабеля, который не соответствует техническим характеристикам, либо плоского или тонкого кабеля, возможно возникновение пожара или неисправностей.
- Не допускайте повреждений кабеля LAN. Несоблюдение данного требования может привести к пожару, поражению электрическим током или повреждению продукта.
 - Не ставьте тяжелые предметы на кабель.
 - Не модифицируйте кабель каким-либо образом.
 - Не используйте скобы для фиксации кабеля.
 - Не прикладывайте к кабелю излишних усилий.
 - Храните кабель подальше от горячих предметов.
- Не оставляйте продукт в неустойчивом положении или в месте, подверженном чрезмерной вибрации. Он может случайно упасть и причинить травму.
- Храните продукт в недоступном для детей месте. Данный продукт не подходит для использования в местах, где вероятно присутствие детей.

- Установка продукта
 - Не накрывайте аппарат тканью.
 - убедитесь, что верхняя панель направлена вверх и что аппарат не установлен в перевернутом положении или на боку;
 - Не пользуйтесь аппаратом в тесных, плохо проветриваемых помещениях. Отсутствие надлежащей вентиляции может привести к перегреву, что, возможно, вызовет повреждение продукта или даже пожар.
 - Не устанавливайте продукт в местах, где он может контактировать с коррозионными газами или соленым воздухом. Это может стать причиной неисправности.
 - Перед перемещением продукта отсоедините все подключенные кабели.
 - Не прокладывайте кабели в местах, где кто-то может за них зацепиться, например, на проходе. В этом случае это может привести к падению человека или продукта и вызвать физическую травму или повреждение продукта.

Не открывать

- Данный продукт содержит не обслуживаемые пользователем детали. Не пытайтесь разбирать внутренние детали или модифицировать их каким-либо образом.

Бережь от воды

- Не допускайте попадания продукта под дождь, не пользуйтесь им рядом с водой, в условиях сырости или повышенной влажности. Не ставьте на аппарат какие-либо емкости с жидкостями (например, вазы, бутылки или стаканы), которая может пролиться и попасть в отверстия.
- Никогда не вставляйте и не отсоединяйте кабель мокрыми руками.

УВЕДОМЛЕНИЕ

Во избежание неисправности или повреждения продукта, а также повреждения другого имущества, соблюдайте указанные ниже уведомления.

Эксплуатация и техническое обслуживание

- Не подключайте данный продукт к общедоступной сети Wi-Fi и/или Интернету напрямую. Подключайте продукт к Интернету только через маршрутизатор с надежной защитой паролем. Обратитесь к производителю маршрутизатора, чтобы получить информацию о передовых технологиях обеспечения безопасности.
- Не используйте продукт вблизи телевизора, радиоприемника или других электрических устройств. В противном случае продукт, телевизор или радиоприемник могут генерировать шум.
- Не подвергайте продукт слишком сильному воздействию пыли или вибрации, чрезмерно низким или высоким температур, иначе это может вызвать деформацию, нестабильную работу или повреждение внутренних компонентов.
- Не устанавливайте продукт в местах с резкими перепадами температур. В противном случае может образоваться конденсат внутри или на поверхности продукта и вызвать поломку.
- Если существует причина образования конденсата, перед использованием оставьте продукт на несколько часов, не включая питания, пока он не высохнет полностью, чтобы предотвратить возможные повреждения.
- Не ставьте на продукт виниловые, пластмассовые и резиновые предметы, т.к. это может вызвать повреждение или обесцвечивание.
- Для чистки продукта пользуйтесь мягкой сухой тканью. Не используйте разбавители краски, растворители, чистящие жидкости или салфетки, пропитанные химическими веществами, т.к. это может вызвать повреждение или обесцвечивание.
- Если решетка установлена, не ставьте продукт лицевой стороной вниз. Это может вызвать деформацию решетки.

ИНФОРМАЦИЯ

Функции и данные, связанные с продуктом

- Данный продукт относится к классу А. Использование данного продукта в жилом помещении может вызвать радиопомехи.
- Условия лицензирования ПО с открытым исходным кодом, используемого в данном продукте, представлены на указанном ниже веб-сайте.
 - https://download.yamaha.com/
- В данном продукте используется чип Dante Ultimate. Сведения о лицензиях на ПО с открытым исходным кодом для конкретного ПО см. на веб-сайте Audinate (на английском языке).
 - https://www.audinate.com/software-licensing

О данном руководстве

- Иллюстрации в данном руководстве приведены только в качестве примеров.
- Названия компаний и изделий в данном руководстве являются товарными знаками или зарегистрированными товарными знаками соответствующих компаний.
- Прогрессивное обеспечение может изменяться и обновляться без предварительного уведомления.
- В содержании данного руководства приведены последние на момент публикации технические характеристики. Для получения последней версии руководства посетите веб-сайт Yamaha и загрузите файл с руководством.

Информация по утилизации

- Данный продукт содержит компоненты, подлежащие переработке. Для утилизации продукта обратитесь в соответствующие органы местного управления.

ОСНОВНЫЕ ТЕХНИЧЕСКИЕ ХАРАКТЕРИСТИКИ

Общие характеристики

Описание	Потолочный микрофон	
Цвет	Черный, белый	
Размеры (Ш × Г × В)	Ш 560 мм × Г 560 мм × В 90 мм (включая выступы/панель микрофона: В 22 мм)	
Вес	5,6 кг (включая решетку)	
Требования к источнику питания	PoE (IEEE802.3af), 48 В постоянного тока	
Максимальная потребляемая мощность	7,2 Вт	
Эксплуатация	Температура	0 °C – 40 °C
	Влажность	30% – 90% (без конденсации)
Хранение	Температура	–20 °C – 60 °C
	Влажность	20% – 90% (без конденсации)
Индикатор	<ul style="list-style-type: none"> Передий (отключение звука/включение звука и состояние) Сетевое порта 	
Монтаж	<ul style="list-style-type: none"> Монтаж на потолке (* не заменяет панель кассетного потолка.) Монтаж с помощью провода Монтаж с помощью крепления VESA 	
Защита от пыли	Защита от пыли стандарта IP5X (с крышковой разъемом)	
Категория пленум-полости	UL2043 (с крышковой разъемом)	

Сеть

Порт Dante/PoE	Dante, дистанционное управление, Web GUI, PoE
	Требования к кабелю: CAT5e или более скоростной, STP

Справочные руководства

- Подробнее о подключении данного устройства к RM-CR см. в справочном руководстве по RM-CR.
- Подробнее о функциях и технических характеристиках данного устройства см. в справочном руководстве RM-CG. Оба документа доступны на веб-сайте Yamaha.

США и Канада
<https://us.yamaha.com/support/>
 Другие страны
<https://download.yamaha.com/>

АКСЕССУАРЫ

(Подробнее о формах см. на последней странице.)

- Руководство по установке (данное руководство) (1)
- Решетка (1)
- Крепежный винт для решетки (M3 × 8 мм) (5*)
- Крышка винта (4)
- Кабельная стяжка (1)
- Крышка разъема (1)
- Предохранительный трос (1)
- U-образный кронштейн (1)
- Крепежный винт для U-образного кронштейна (M4 × 20 мм) (5*)
- C-образное кольцо (1)
- Крепежный винт для C-образного кольца (2)
- Шаблон для вырезания (1)
- Временный монтажный кронштейн (2)
- * В комплект включен один запасной.

Установка

Для выполнения утопленной установки на потолке следуйте инструкции на последней странице.

ПРЕДУПРЕЖДЕНИЕ:

- Перед установкой убедитесь в достаточной прочности места установки аппарата и предохранительного троса.
- Для дальнейшей работы используйте предохранительный трос и действуйте осторожно, чтобы не упасть и не уронить и не повредить аппарат или окружающие конструкции.

УВЕДОМЛЕНИЕ:

- Перед подключением питания убедитесь, что аппарат надежно установлен, а затем подсоедините кабель LAN к инжектору PoE или сетевому коммутатору PoE, который соответствует стандарту IEEE802.3af.
- Можно использовать кабели длиной до 100 м.
- Для предотвращения электромагнитных помех используйте кабели STP (экранированная витая пара).

■ Использование монтажного кронштейна VESA для установки на потолке

Подготовьте VESA100-совместимый монтажный кронштейн и крепежные винты.

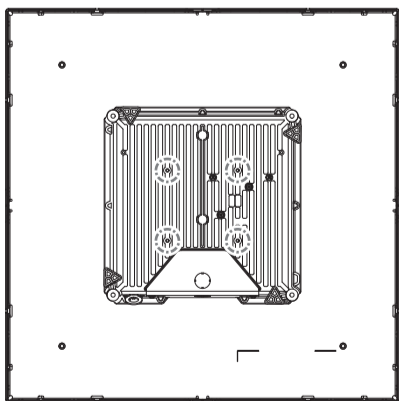
Подробнее о креплении монтажного кронштейна VESA см. в инструкции к кронштейну. Ниже представлен пример.

Если крышка разъема не используется, пропустите шаги **1** и **2**–**1, 8** и **10** на последней странице. Однако уровень защиты от пыли и категория пленум-полости не будут соответствовать заявленным параметрам.

1. Прodelайте отверстие в крышке разъема, чтобы пропустить через него кабельный канал.

Прodelайте отверстие для кабеля в крышке разъема в соответствии с ориентацией кабельного канала. Отверстие для кабеля в крышке разъема можно проделать горизонтально или вертикально. Рекомендуется использовать щипцы. Крышка разъема может деформироваться, если пытаться проделать отверстие с помощью плоской отвертки и пр.

2. Прикрепите монтажный кронштейн VESA к аппарату с помощью отверстий для винтов, как показано ниже.



3. Прикрепите монтажный кронштейн VESA к потолку.

Для завершения процедуры выполните шаги с **2**–**6** по **2**–**10** и шаг **4** на последней странице.

■ Подвешивание с помощью проводов

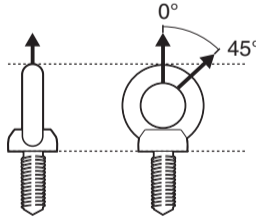
Подготовьте провода и болты с кольцом (M6 × 13 мм или менее) с достаточной грузоподъемностью для подвешивания.

ПРИМЕЧАНИЕ:

Используйте болты с кольцом, соответствующие местным нормативам и стандартам безопасности.

УВЕДОМЛЕНИЕ:

Прочность болта с кольцом зависит от угла установки. Установите болт с кольцом под углом от 0° до 45° от вертикали.

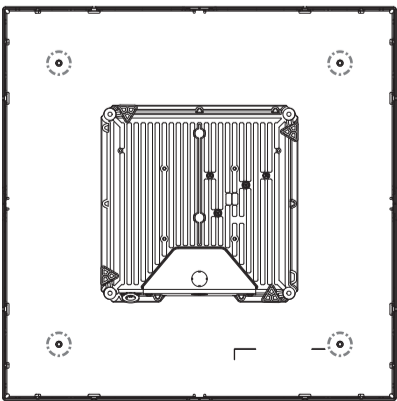


Если крышка разъема не используется, пропустите шаги **1** и **2**–**1, 8** и **10** на последней странице. Однако уровень защиты от пыли и категория пленум-полости не будут соответствовать заявленным параметрам.

1. Прodelайте отверстие в крышке разъема, чтобы пропустить через него кабельный канал.

Прodelайте отверстие для кабеля в крышке разъема в соответствии с ориентацией кабельного канала. Отверстие для кабеля в крышке разъема можно проделать горизонтально или вертикально. Рекомендуется использовать щипцы. Крышка разъема может деформироваться, если пытаться проделать отверстие с помощью плоской отвертки и пр.

2. Прикрепите болты с кольцом к аппарату с помощью отверстий для винтов, как показано ниже.



3. Установите аппарат, прикрепив его к проводам, свисающим с потолка, убедившись, что аппарат расположен горизонтально.

Для завершения процедуры выполните шаги с **2**–**6** по **2**–**10** и шаг **4** на последней странице.

Номер модели, серийный номер, требования к источнику питания и пр. указаны на табличке с названием изделия в нижней части устройства или рядом с ней. Запишите серийный номер в расположенном ниже поле и сохраните данное руководство как подтверждение покупки, это поможет идентифицировать принадлежность устройства в случае кражи.
Номер модели.
Серийный номер.

(bottom_ru_02)

Утопленная установка на потолок



ПРЕДУПРЕЖДЕНИЕ:

- Перед установкой убедитесь в достаточной прочности места установки аппарата и предохранительного троса.
- Прикрепите аппарат к потолку с помощью прилагаемых кронштейнов. Перед установкой убедитесь, что место установки достаточно прочное. Убедитесь также, что потолочная панель не будет подвержена нагрузке, превышающей допустимый уровень, для этого используйте прилагаемый U-образный кронштейн, чтобы перенести нагрузку на материал конструкции. Если нагрузка будет применяться к панели, укрепите ее необходимым образом, чтобы предотвратить повреждение деталей и падение аппарата или отдельных элементов.

УВЕДОМЛЕНИЕ:

- Перед подключением питания убедитесь, что аппарат надежно установлен, а затем подсоедините кабель LAN к инжектору PoE или сетевому коммутатору PoE, который соответствует стандарту IEEE802.3af.
- Можно использовать кабели длиной до 100 м.
- Для предотвращения электромагнитных помех используйте кабели STP (экранированная витая пара).
- Вес, включая решетку и монтажные кронштейны, составляет около 6,8 кг.

1 Прodelывание отверстия в потолке

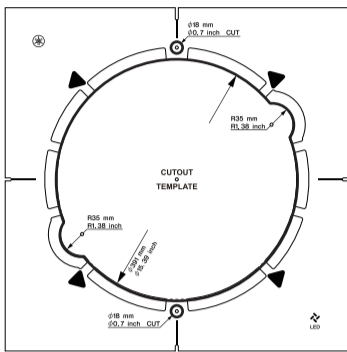
1. Расположите шаблон для вырезания на потолке и отметьте места для вырезания.

Определите место и ориентацию по расположению логотипа. Толстые линии обозначают детали, которые необходимо вырезать.

ПРИМЕЧАНИЕ:

Если вы используете дырокол, отметьте центральные точки пяти отверстий, которые необходимо вырезать согласно шаблону для вырезания. Сначала вырежьте отверстие радиусом 35 мм.

Убедитесь в наличии потолочных направляющих на верхней и нижней стороне шаблона для вырезания, когда он ориентирован так, как показано ниже.



2. Вырежьте отверстия в потолке в соответствии с разметкой.

ВНИМАНИЕ

Работайте аккуратно, чтобы мусор и пыль не попали вам в глаза во время вырезания отверстий.

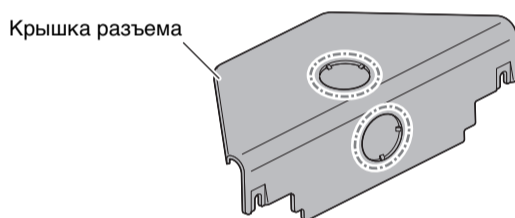
2 Крепление кронштейнов

Если крышка разъема не используется, пропустите шаги **1, 8** и **10**. Однако уровень защиты от пыли и категория пылеполюности не будут соответствовать заявленным параметрам.

1. Прodelайте отверстие в крышке разъема, чтобы пропустить через него кабельный канал.

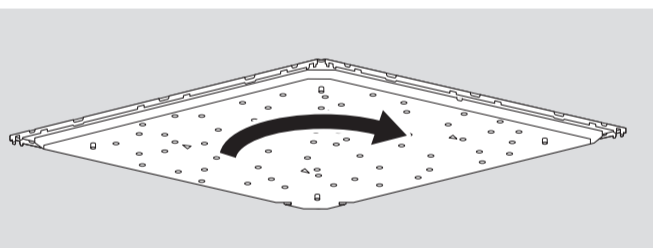
Прodelайте отверстие для кабеля в крышке разъема в соответствии с ориентацией кабельного канала. Отверстие для кабеля в крышке разъема можно прodelать горизонтально или вертикально.

Рекомендуется использовать щипцы. Крышка разъема может деформироваться, если пытаться прodelать отверстие с помощью плоской отвертки и пр.



2. Поверните аппарат по часовой стрелке, чтобы отрегулировать ориентацию.

Расположение временных монтажных кронштейнов на C-образном кольце позволяет не держать аппарат во время работы.

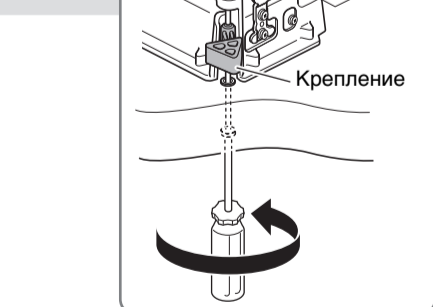
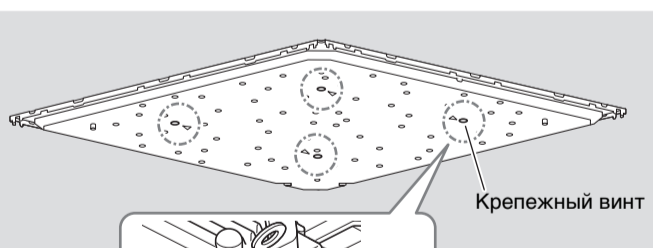


3. Удерживая аппарат вертикально, поверните четыре крепежных винта по часовой стрелке с помощью отвертки Phillips и затяните их.

При первом повороте откручивается крепление. При каждом повороте винта крепление заглубляется и удерживает C-образное кольцо на потолке.

Если возникают сложности при открытии крепления, поверните винт против часовой стрелки наполовину, чтобы крепление легче открылось.

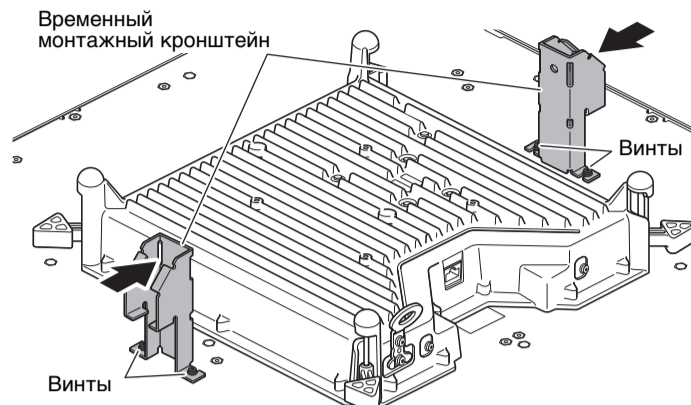
Ориентация аппарата может сместиться при закручивании крепежных винтов. Если аппарат сместился, откорректируйте его положение, прежде чем полностью затянуть винты.



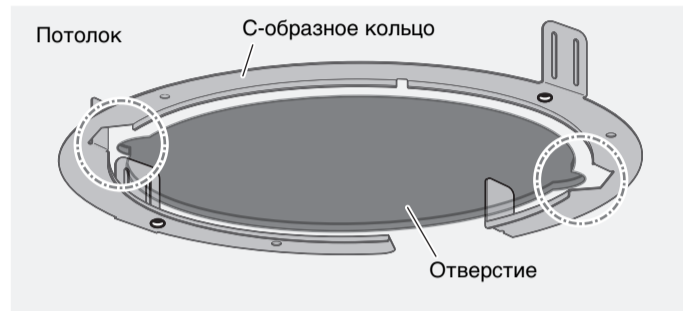
ПРЕДУПРЕЖДЕНИЕ:

- Не затягивайте крепежные винты слишком сильно, иначе могут сломаться сами винты или крепления.
- Не поворачивайте другие винты кроме крепежных. В противном случае аппарат может упасть или возникнет неисправность.

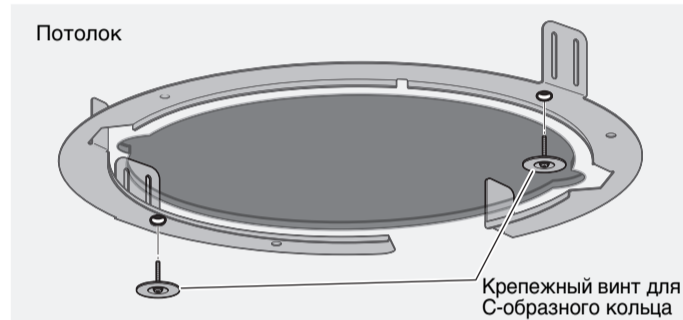
2. Ослабьте винты на временных монтажных кронштейнах на аппарате и прикрепите их к аппарату с помощью этих винтов.



3. Вставьте C-образное кольцо в отверстие в потолке и совместите прорези.

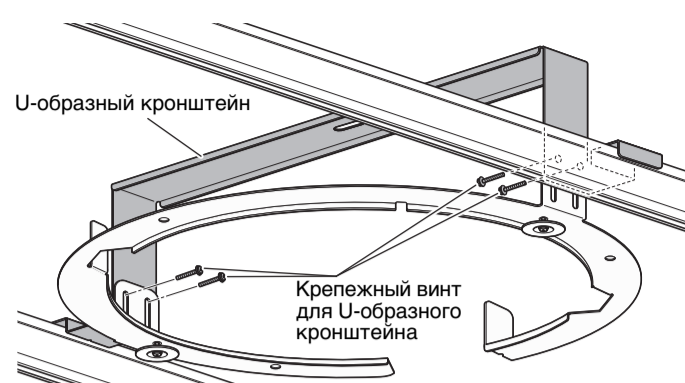


4. Закрепите C-образное кольцо на потолке с помощью крепежных винтов для C-образного кольца.



5. Вставьте U-образный кронштейн в отверстие на потолке и прикрепите его к C-образному кольцу с помощью крепежных винтов для U-образного кронштейна.

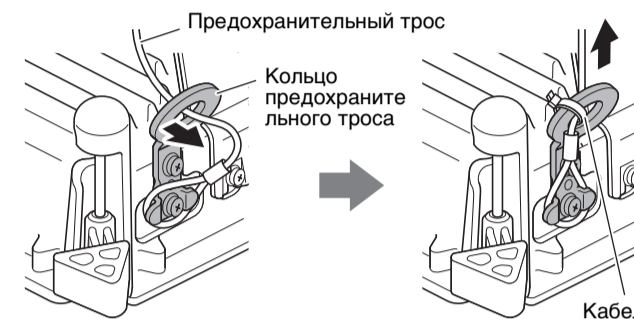
Чтобы распределить вес аппарата, убедитесь, что оба конца U-образного кронштейна опираются на потолочные направляющие.



6. Прикрепите предохранительный трос к конструкции над потолком.

7. Прикрепите предохранительный трос к кольцу предохранительного троса и зафиксируйте трос и кольцо с помощью кабельной стяжки.

Выполните следующие шаги до шага **3**, когда аппарат висит на предохранительном тросе.

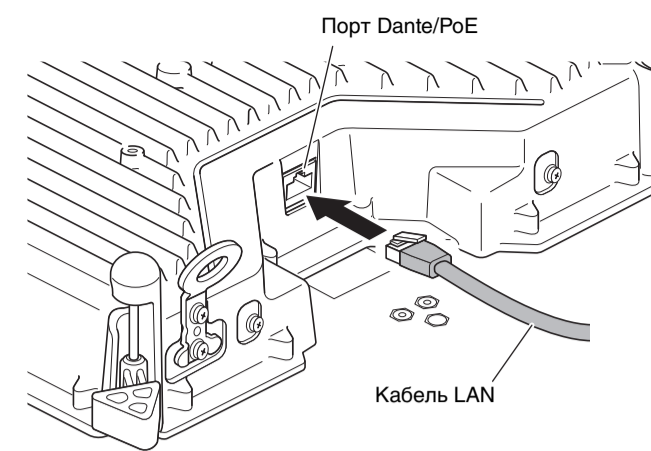


ПРЕДУПРЕЖДЕНИЕ:

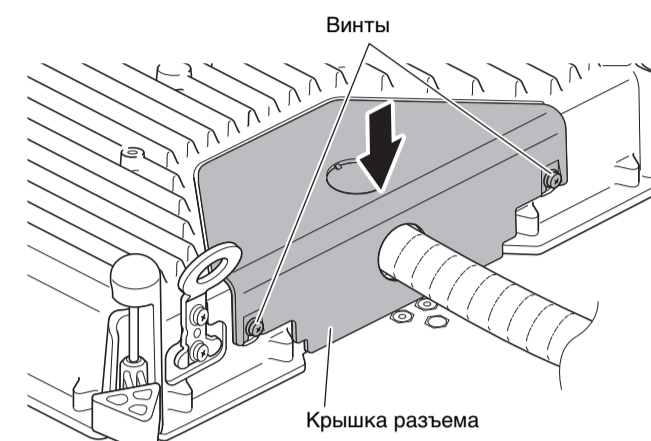
Обязательно примите меры предосторожности, чтобы предотвратить падение аппарата. Если прикрепленный предохранительный трос недостаточно длинный, учитывайте вес аппарата и место установки при подготовке троса соответствующей длины и прочности. Если трос слишком длинный, кинетическая энергия будет применяться к тросу, если аппарат начнет падать, что может вызвать разрыв троса и падение аппарата.

8. Пропустите кабель LAN через крышку разъема.

9. Вставьте кабель LAN в порт Dante/PoE.



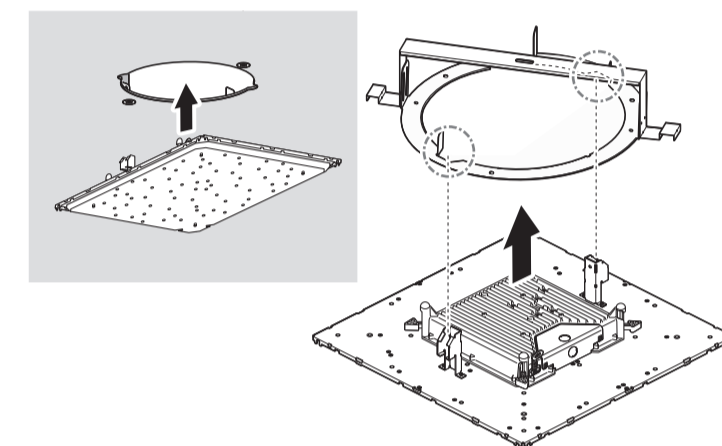
10. Ослабьте винты на крышке разъема на аппарате и прикрепите крышку к аппарату с помощью этих винтов.



3 Крепление к потолку

1. Совместите временные монтажные кронштейны с отверстиями в потолке и медленно вставьте аппарат в потолок.

Будьте осторожны, не прищипите кабель или предохранительный трос между потолком и аппаратом.



Комплект поставки

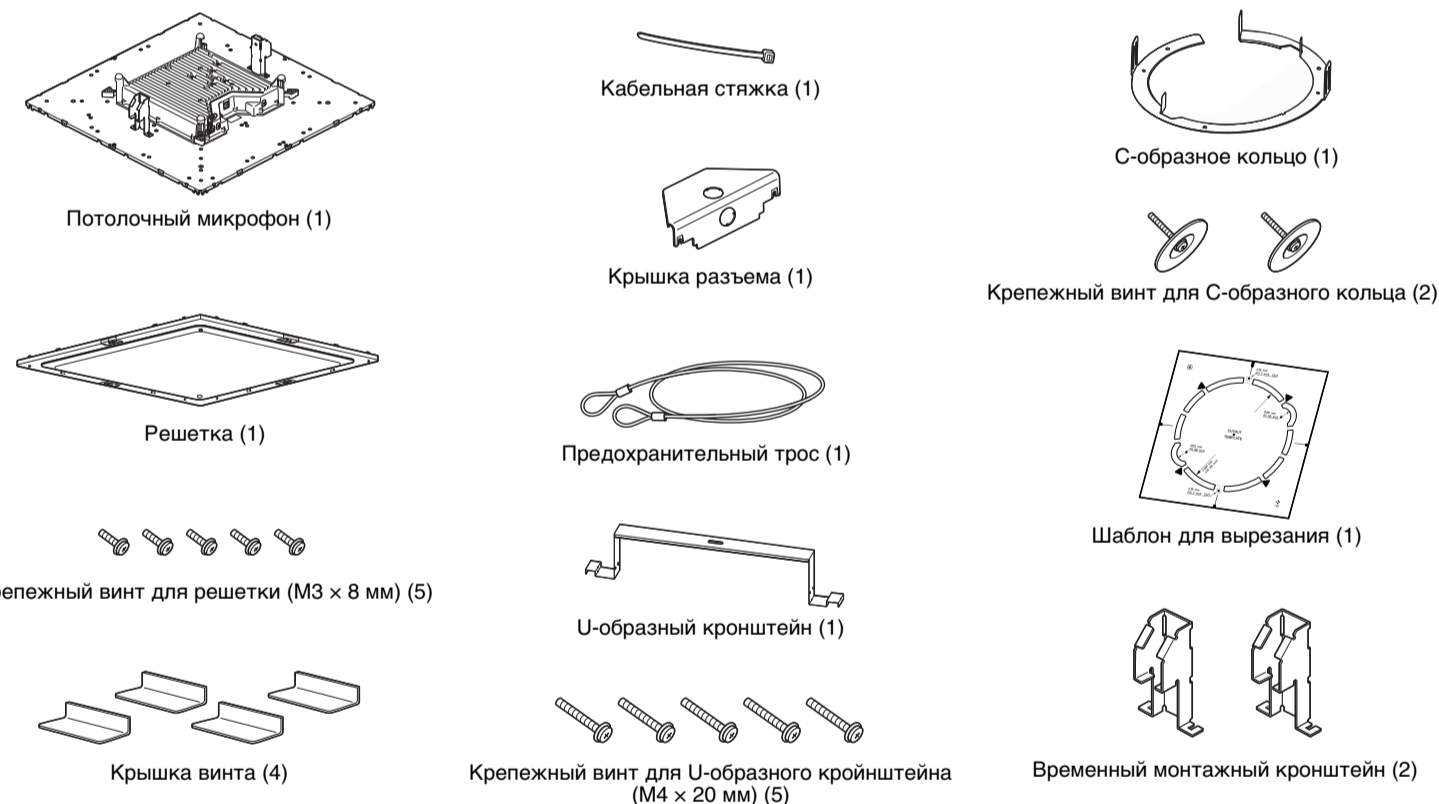
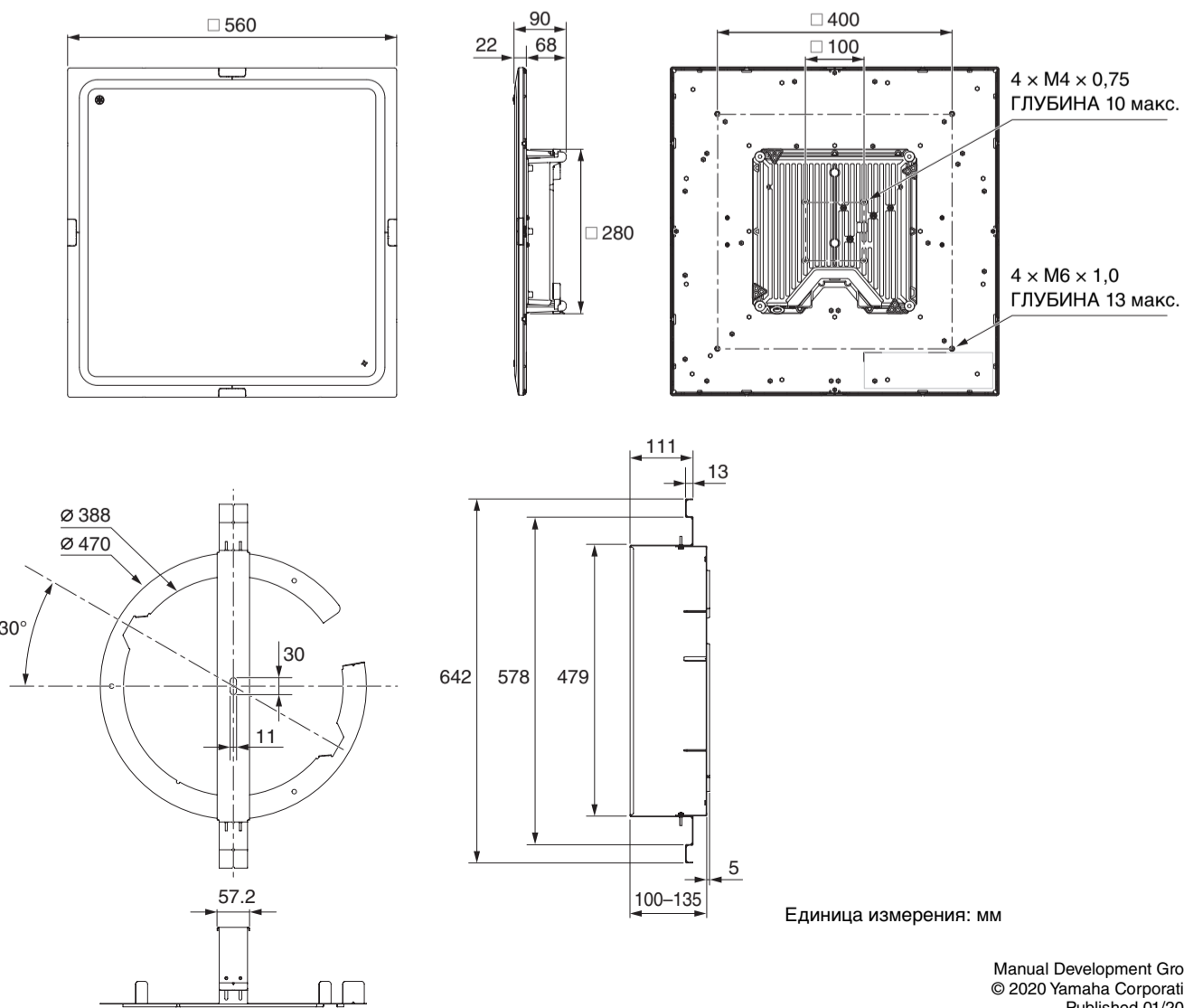


Схема размеров



Для снятия выполните процедуру в обратном порядке. В этом случае обратите внимание на следующее.

- При снятии решетки слегка отогните крючки наружу.
- Ослабьте четыре крепежных винта, повернув их против часовой стрелки. Когда винт ослаблен, крепление, которое удерживает аппарат на потолке, поднимется и приблизится. Убедитесь, что головка винта не выступает за его поверхность. Если винт ослаблен слишком сильно, крепление выпадет и может упасть и вызвать травму при вынимании аппарата из отверстия.

