

О подключении спутников

Разъемы СATEЛЛИТ на моделях VXS10S/VXS10ST позволяют подключать спутниковые средне-/низкочастотные динамики к одному выходу усилителя. Это позволяет сократить число каналов усилителя и воспользоваться преимуществами фильтра высоких частот, встроенного в модели VXS10S/VXS10ST. Фильтр высоких частот оптимизирован для использования со следующими рекомендованными динамиками.

Рекомендованные спутниковые динамики

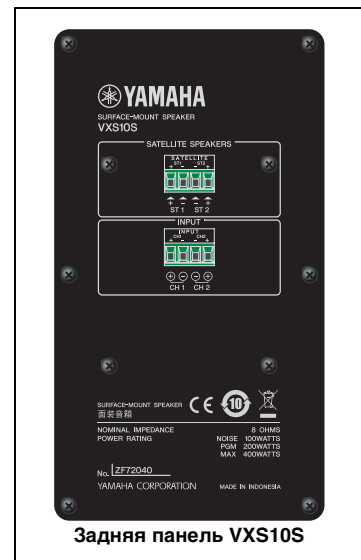
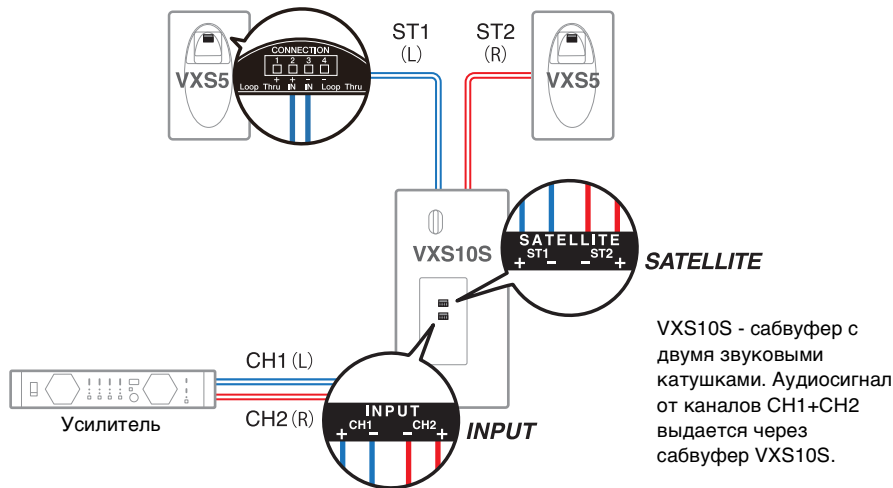
- Динамик для крепления на плоской поверхности VXS5 / VXS5W
- Потолочный громкоговоритель VXC4 / VXC4W или VXC6 / VXC6W

*Для иллюстраций или объяснений в этом руководстве используется модель VXS5.

Примеры подключений

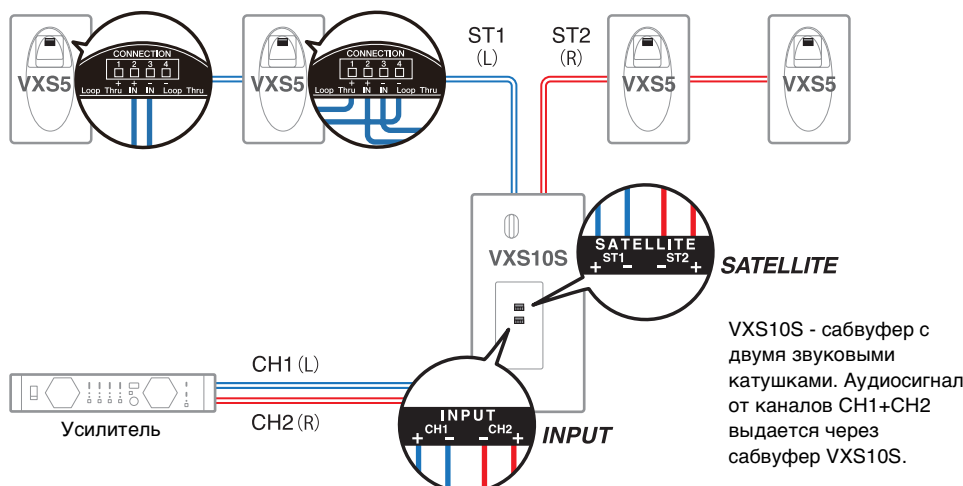
VXS10S + два динамика VXS5 (стереосистема)

Основная система для стереофонического воспроизведения



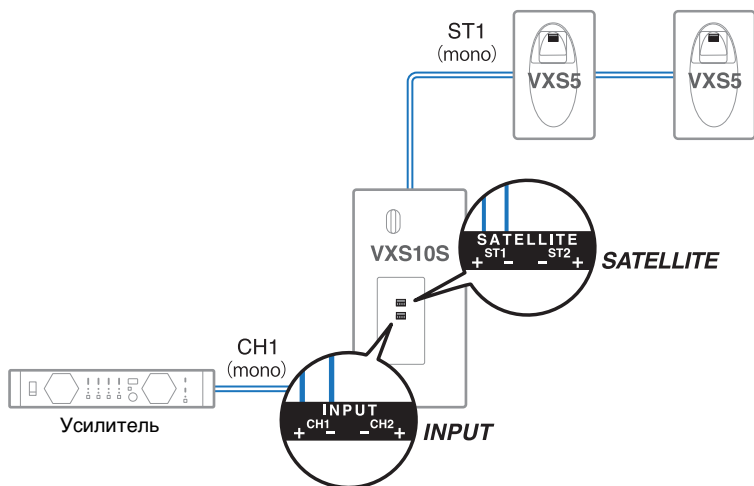
VXS10S + четыре динамика VXS5 (стереосистема)

Стереофоническое воспроизведение с более широким покрытием



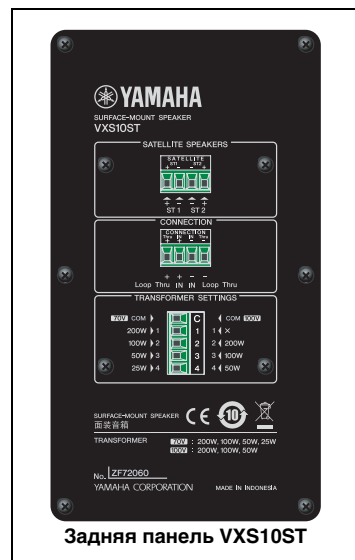
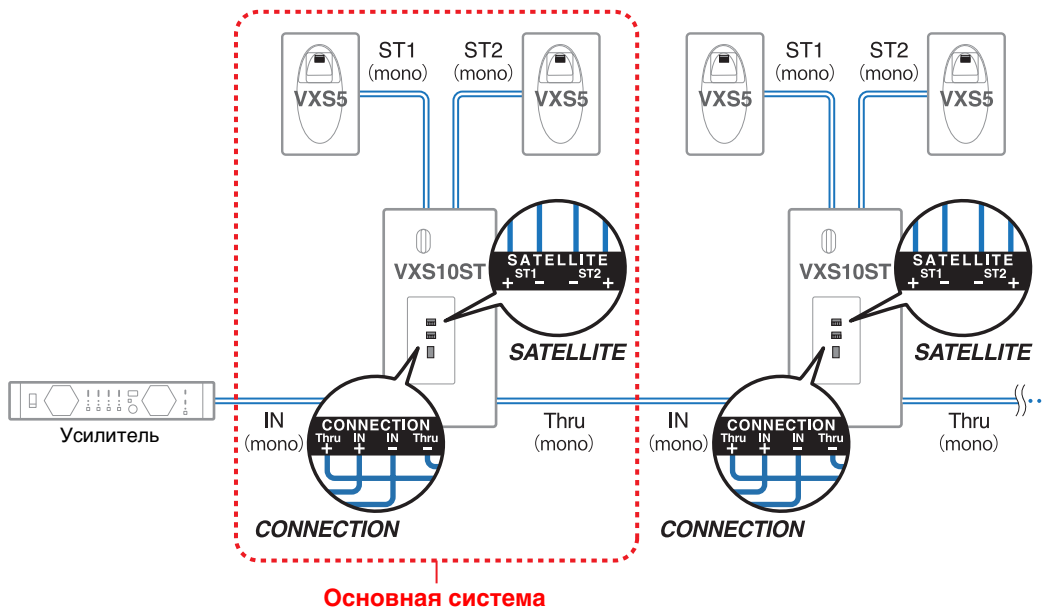
VXS10S + два динамика VXS5 (монофоническая система)

Это альтернативная система. Обратите внимание, что в данной системе приводной является одна звуковая катушка, а не две, поэтому некоторые характеристики, например уровень максимального звукового давления, будут отличаться от таблицы технических характеристик продукта.



VXS10ST + два динамика VXS5 (монофоническая система)

Здесь приводится пример системы с высоким сопротивлением, состоящей из сабвуфера VXS10ST и двух монофонических сателлитов, работающих от одного канала усилителя. Эту систему можно в дальнейшем расширить за счет второй идентичной системы, которая связана с первой с помощью сквозного разъема на первом сабвуфере VXS10ST. Системы с несколькими сателлитами можно сформировать с помощью одного канала усилителя.



Примечания относительно подключения сателлитных динамиков

При подключении к выходам сателлит моделей VXS10S/VXS10ST для всех сателлитных динамиков необходимо установить сопротивление 8 Ом (не отводы 100 В/70 В).

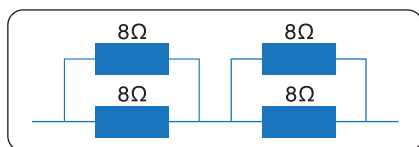
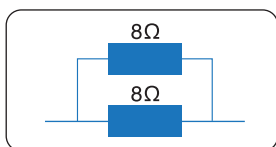
■ VXS10S

Подключите таким образом, чтобы общее объединенное сопротивление сателлитных динамиков составляло 4 Ом или выше на разъем ST1 / ST2.

■ VXS10ST

Подключите таким образом, чтобы общее объединенное сопротивление сателлитных динамиков составляло 8 Ом или выше на разъем ST1 / ST2.

Примеры общего объединенного сопротивления



■ : динамик