

YAMAHA

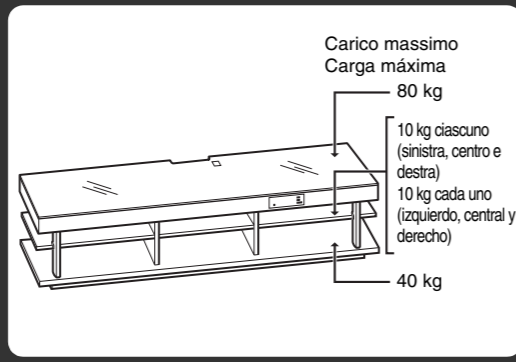
SURROUND SOUND TV STAND

MEUBLE TV SURROUND

YRS-2100

Manuale d'installazione

Manual de instalación



ITALIANO

Questo manuale di installazione mostra come assemblare l'YRS-2100. È necessario assemblare l'YRS-2100 prima di poterlo utilizzare. Fare riferimento al Manuale di istruzioni per informazioni sulla sicurezza e per una guida dei collegamenti.

ESPAÑOL

Esta Guía de configuración rápida muestra cómo instalar el YRS-2100. Debe instalar el YRS-2100 antes de su uso. Para la información de seguridad y de conexiones, consulte el Manual de instrucciones.

Attenzione!

- Per l'assemblaggio sono necessarie due o più persone, in particolare nei punti contrassegnati da questa icona . Cercando di assemblare da soli l'unità ci si potrebbe ferire o si potrebbero arrecare danni all'unità.
- Non utilizzare strumenti elettrici per l'assemblaggio.
- In caso di fissaggio di componenti con più di 2 viti, serrare ogni vite prima a mezza corsa e quindi completamente.
- Collocare l'unità principale su un panno morbido per evitare di graffiare il pavimento e l'unità principale stessa.
- Non esercitare forza sulla griglia degli altoparlanti in quanto facilmente danneggiabile.
- Dopo l'assemblaggio, posizionare l'unità su una superficie stabile.
- Per la manutenzione, pulire la superficie dell'unità con un panno morbido e asciutto. Non utilizzare alcol, benzene o diluenti.
- Installare il televisore rispettando le istruzioni del produttore in modo da evitare che possa cadere.

¡Precaución!

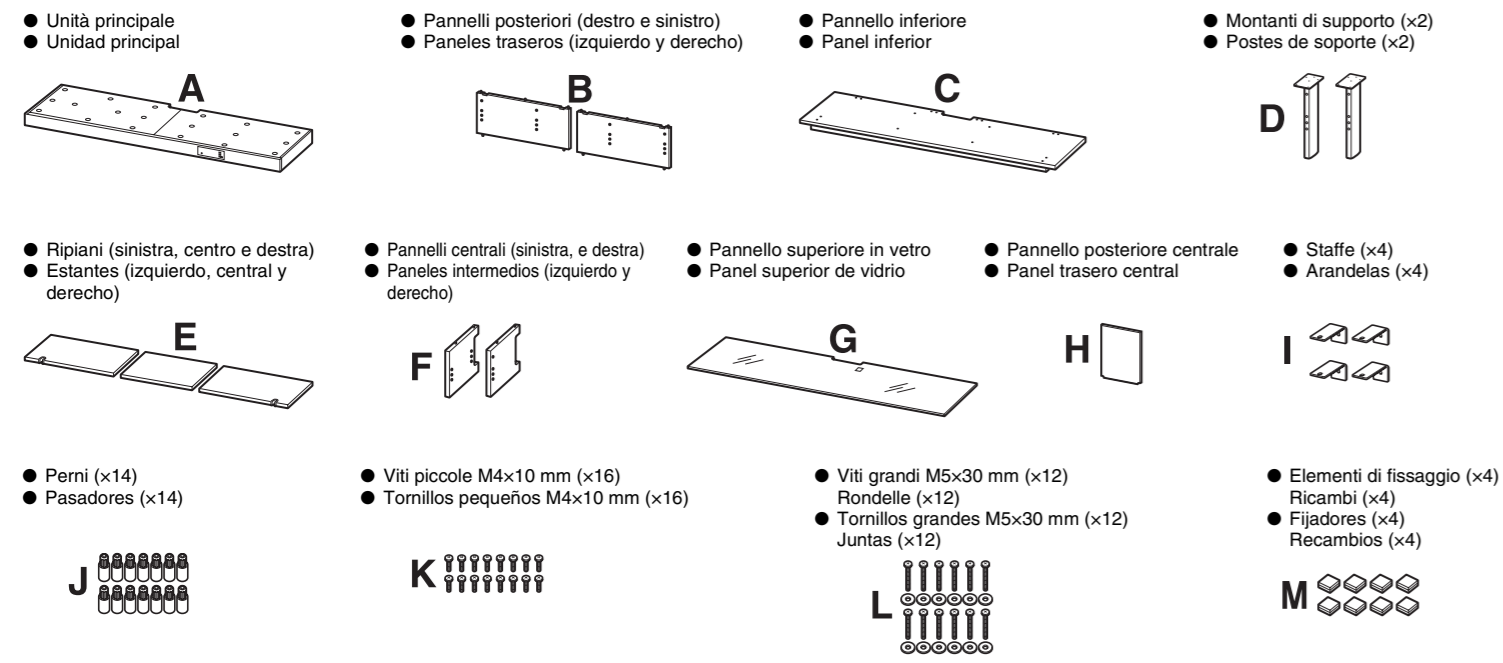
- La instalación requiere dos o más personas, especialmente para los pasos marcados con este icono . Si intenta instalar el equipo solo, puede lesionarse o dañar la unidad.
- No utilice herramientas eléctricas para la instalación.
- Si fija componentes con más de 2 tornillos, apriete todos los tornillos inicialmente hasta la mitad y luego fíjelos.
- Coloque la unidad principal sobre una tela suave para evitar que se raye y que raye el suelo.
- No aplique ningún tipo de fuerza a la rejilla del altavoz, ya que se daña fácilmente.
- Después de la instalación, coloque la unidad sobre una superficie estable.
- Para el mantenimiento, limpie la superficie de la unidad con un paño suave y seco. No utilice alcohol, gasolina ni disolventes.
- Instale el televisor según las instrucciones del fabricante para evitar que vuelque.

Contenuto dell'imballo

Accertarsi che tutti i seguenti elementi siano contenuti nell'imballo, in quanto necessari per effettuare l'assemblaggio.

Contenido del paquete

Asegúrese de que los siguientes elementos están incluidos en el paquete, ya que todos son necesarios para completar la instalación.



Per l'assemblaggio è necessario un cacciavite a stella.

Necesitará un destornillador Phillips para la instalación.

Assemblaggio

1. Collocare l'unità principale sul pavimento.

Note

- Posizionare l'unità principale sul pavimento capovolta, proprio com'è stata confezionata nella sua scatola.
- Il cavo di alimentazione è avvolto in un foglio di plastica e bloccato con nastro all'unità principale. Non rimuovere il nastro fino a che l'unità principale non viene spostata nella sua posizione finale.

2. Collegare i pannelli posteriori (sinistro e destro).

Note

- Collegare i pannelli posteriori (sinistro e destro) con i due perni di guida rivolti verso l'alto come indicato nell'illustrazione.
- Serrare le viti piccole in ordine numerico (da ① a ②).
- Per evitare di schiacciare il nastro che blocca il cavo di alimentazione al pannelli posteriori, spostare leggermente il nastro stesso.

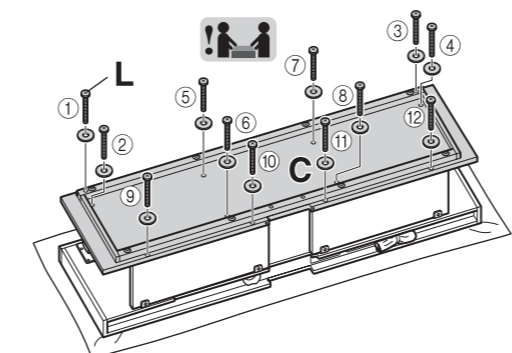
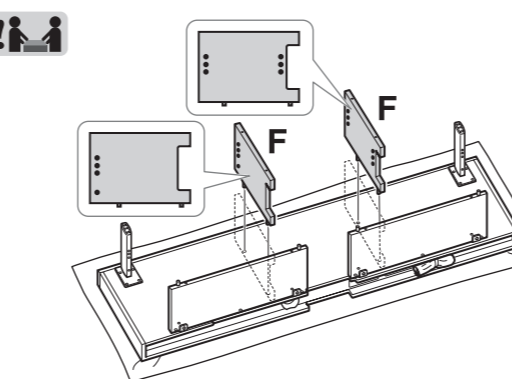
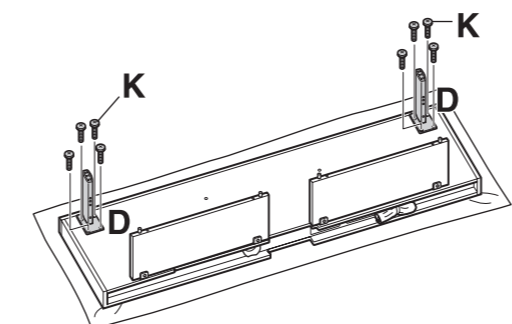
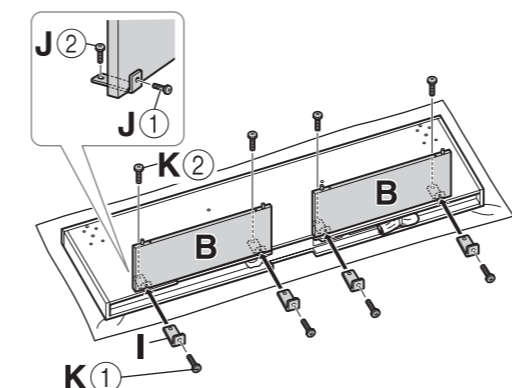
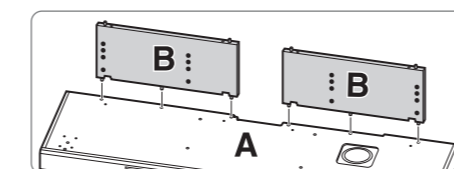
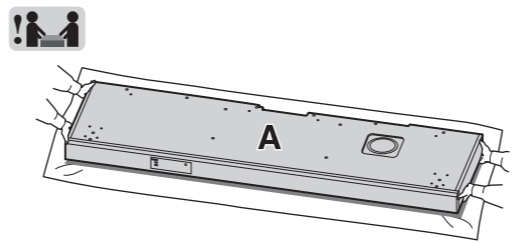
3. Collegare i montanti di supporto.

4. Fissare i pannelli centrali (sinistra e destra).

5. Collegare il pannello inferiore.

Note

- Mentre si fissa il pannello inferiore, prestare attenzione a non farsi male alle dita.
- Serrare le viti grandi in ordine numerico (da ① a ⑫).



Instalación

1. Coloque la unidad principal en el suelo.

Notas

- Coloque la unidad principal con la parte inferior boca arriba, tal y como la encontrará en la caja.
- El cable de alimentación está envuelto en una película de plástico y pegado a la unidad principal. No retire la película hasta que la unidad esté colocada en su posición definitiva.

2. Coloque los paneles traseros (izquierdo y derecho).

Notas

- Coloque los paneles posteriores (izquierdo y derecho) con el pasador de posición doble hacia arriba, tal como se muestra.
- Apriete los tornillos pequeños por orden (de ① a ②).
- Para evitar perforar la cinta que fija el cable de alimentación al panel posterior, retire ligeramente la cinta.

3. Coloque los postes de soporte.

4. Fije los paneles intermedios (izquierdo y derecho).

5. Coloque el panel inferior.

Notas

- Al colocar el panel inferior, vigile que no le queden los dedos atrapados.
- Apriete los tornillos grandes siguiendo el orden numérico (de ① a ⑫).

6. Capovolgere l'unità.

Note

- Collocare una coperta o altro supporto sotto al bordo dell'unità come indicato nell'illustrazione. Ruotare prima l'unità sulla parte posteriore e quindi raddrizzarla.
- Non applicare una forza eccessiva sulla copertura anteriore dell'altoparlante.

7. Fissare i perni.

Nota

In questa procedura non fissare i perni ai pannelli posteriori. Fissarli durante il fissaggio dei ripiani (sinistro e destro) nella procedura 8.

8. Fissare i ripiani (sinistra, centro e destra)

Note

- Fissare i ripiani (sinistra e destra) in base alla seguente procedura.
 - ① Fare scorrere i ripiani (sinistra e destra) fra il montante di supporto e il pannello posteriore.
 - ② Sollevare il lato posteriore dei ripiani.
 - ③ Fissare i perni ai pannelli posteriori.
- Fissare i ripiani con delicatezza in modo da non graffiare né i ripiani né il pannello inferiore.

9. Rimuovere il nastro che mantiene il cavo di alimentazione sull'unità principale.

10. Posizionare il pannello superiore in vetro.

Note

- Posizionare il pannello superiore in vetro con l'adesivo Attenzione Vetro rivolto verso l'alto.
- Non rimuovere l'adesivo Attenzione Vetro.

11. Collegare il pannello posteriore centrale.

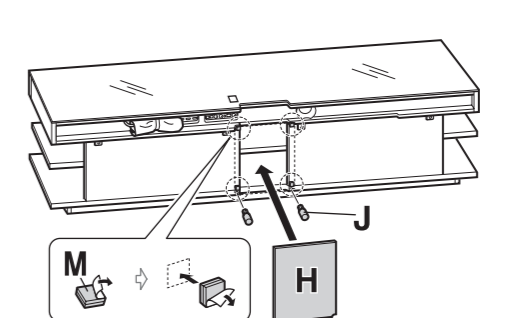
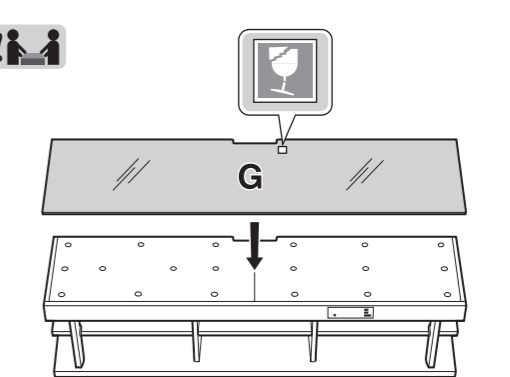
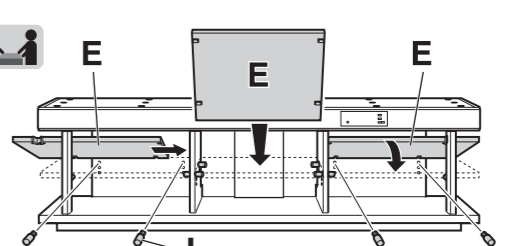
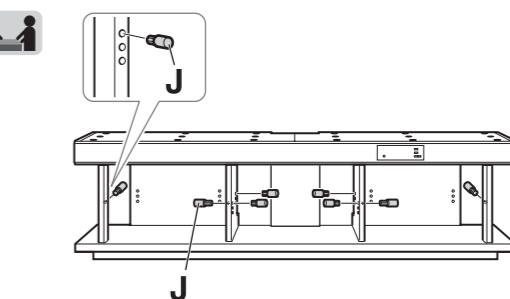
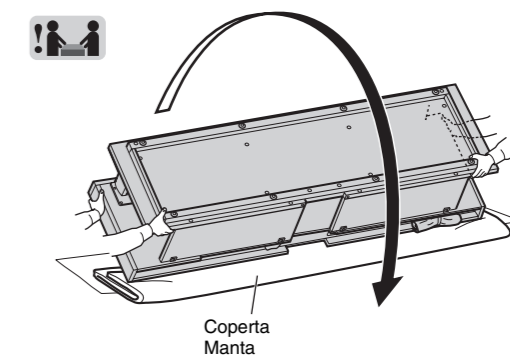
Note

- Rimuovere la carta di protezione dagli elementi di fissaggio, quindi collegare questi elementi come indicato nell'illustrazione.
- Far corrispondere la parte intaccata del pannello posteriore centrale ai perni collegati nel pannello inferiore.

12. Spostare l'unità nella sua posizione finale.

Note

- Accertarsi di lasciare abbastanza spazio dietro l'unità per evitare di danneggiare la spina del connettore quando si installa l'unità in prossimità di una parete.
- Non posizionare dispositivi sul ripiano prima del suo posizionamento definitivo.



12. Traslade la unidad a su posición final.

Notas

- Procure dejar suficiente espacio entre la unidad y la pared para evitar que el conector resulte dañado si instala la unidad contra la pared.
- No coloque los dispositivos sobre el estante antes de instalar el estante.

6. Dé la vuelta a la unidad.

Notas

- Coloque una manta o similar debajo del borde frontal, como se muestra. Primero, déle la vuelta por la parte posterior y luego póngala derecha.
- No aplique ningún tipo de fuerza a la tapa frontal del altavoz.

7. Coloque los pasadores.

Nota

No fije los pasadores a los paneles traseros en este procedimiento. Fíjelos cuando coloque los estantes (izquierdo y derecho) en el procedimiento 8.

8. Coloque los estantes (izquierdo, central y derecho)

Notas

- Coloque los estantes (izquierdo y derecho) según los procedimientos que se describen a continuación.
 - ① Deslice los estantes (izquierdo y derecho) entre los soportes y el panel trasero.
 - ② Levante el lado posterior de los estantes.
 - ③ Coloque los pasadores en los paneles traseros.
- Coloque los estantes procurando no rayar los estantes ni el panel inferior.

9. Retire la película protectora del cable de alimentación de la unidad principal.

10. Coloque el panel superior de vidrio.

Notas

- Coloque el panel superior de cristal con la etiqueta adhesiva de aviso boca arriba.
- No retire la etiqueta de aviso del cristal.

11. Coloque el panel trasero central.

Notas

- Retire los papeles de protección de los cierres y coloque los cierres tal como muestra la ilustración.
- Haga coincidir las muescas del panel trasero central con los pasadores instalados en el panel inferior.



SURROUND SOUND TV STAND MEUBLE TV SURROUND

YRS-2100

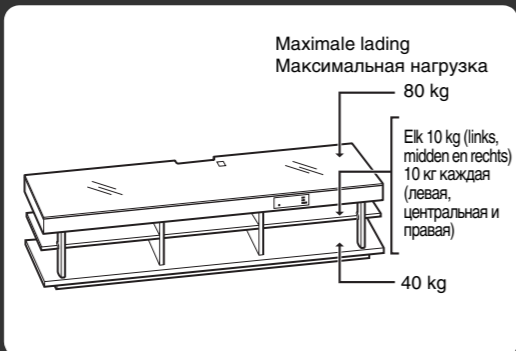
Installatiehandleiding Руководство по установке

NEDERLANDS

РУССКИЙ

In deze installatiehandleiding wordt getoond hoe u de YRS-2100 dient te monteren. U moet de YRS-2100 vóór de ingebruikname monteren. Raadpleeg de gebruiksaanwijzing voor de veiligheidsinstructies en de verbindingen.

В настоящем руководстве по установке приведено описание процесса сборки системы YRS-2100. Перед использованием систему YRS-2100 необходимо собрать. Для получения информации о технике безопасности и подключении обратитесь к Инструкции по эксплуатации.



Opgelet!

- De montage van de met een -symbool aangeduide onderdelen moet door twee personen worden uitgevoerd. Probeer nooit het apparaat in uw eenjete te monteren, omdat er anders kans op verwondingen en/of schade aan het apparaat bestaat.
- Gebruik geen elektrisch gereedschap voor de montage.
- Als u onderdelen vastmaakt met meer dan 2 schroeven, schroeft u eerst alle schroeven half vast, en draait u ze pas daarna volledig aan.
- Plaats het hoofdapparaat op een zachte doek om krassen op de vloer en het hoofdapparaat te vermijden.
- Oefen geen kracht uit op het luidsprekerrooster; dit onderdeel kan snel beschadigd raken.
- Plaats het apparaat na de montage op een stabiel oppervlak.
- Reinig het apparaat indien nodig met een zachte, droge doek. Gebruik nooit alcohol, wasbenzine of thinner.
- Installeer uw tv in overeenstemming met de instructies van de fabrikant om te verhinderen dat deze omvalt.

Внимание!

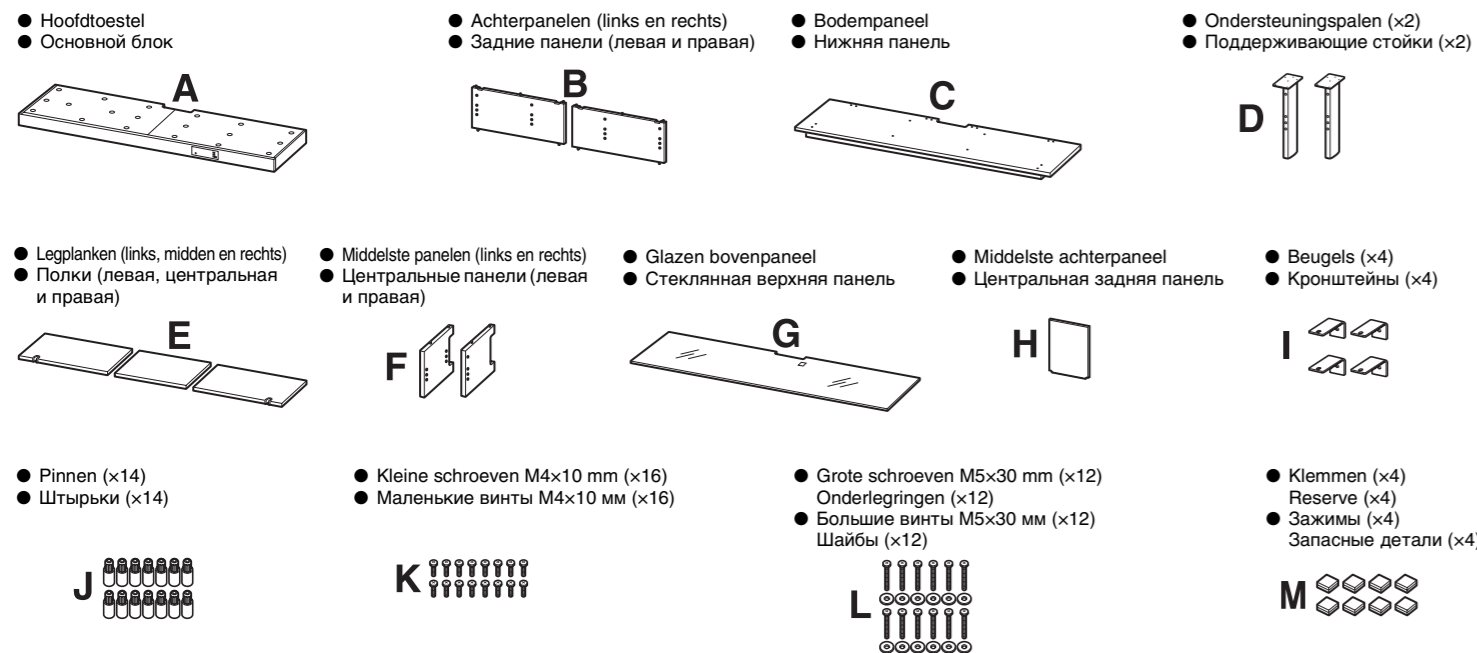
- Для выполнения сборки требуется два или несколько человек, особенно для выполнения операций, отмеченных данным значком . Попытка собрать данное устройство самостоятельно может привести к травме или повреждению системы.
- Не используйте электрический инструмент при сборке.
- В том случае, если для крепления деталей используется более 2 винтов, сначала затяните все винты наполовину, а затем затяните их до конца.
- Разместите основной блок на мягкой ткани, чтобы не поцарапать пол и основной блок.
- Не прилагайте излишних усилий к решетке громкоговорителя, так как ее можно легко повредить.
- После сборки установите систему на устойчивой поверхности.
- Для поддержания системы в чистоте протирайте ее поверхность мягкой сухой тканью. Не используйте спирт, бензин или растворитель.
- Во избежание опрокидывания телевизора устанавливайте его в соответствии с инструкциями производителя.

Inhoud van de verpakking

Zorg ervoor dat de volgende items aanwezig zijn; u hebt deze allemaal nodig om het apparaat te kunnen monteren.

Содержимое упаковки

Убедитесь, что в упаковке находятся все перечисленные предметы, поскольку они необходимы для полной сборки.



Voor de montage hebt u een kruiskopschroevendraaier nodig.

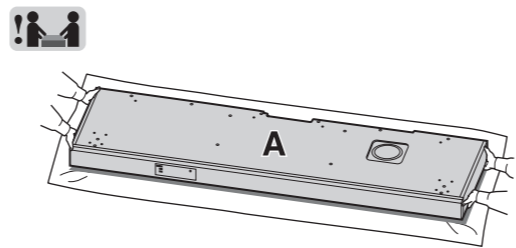
Для сборки потребуется крестообразная отвертка.

Montage

1. Leg het hoofdapparaat op de vloer.

Opmerkingen

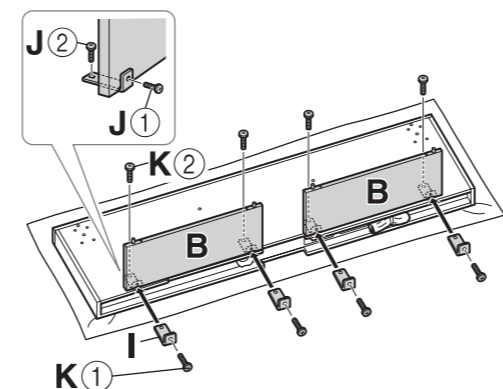
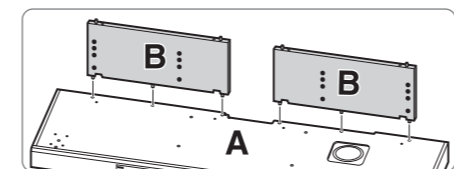
- Leg het hoofdapparaat met de onderkant naar boven gericht, net zoals het in de verpakking ligt.
- Het netsnoer is verpakt in plastic en vastgekleefd aan het hoofdapparaat. Verwijder de kleefband niet voordat het apparaat op zijn definitieve plaats staat.



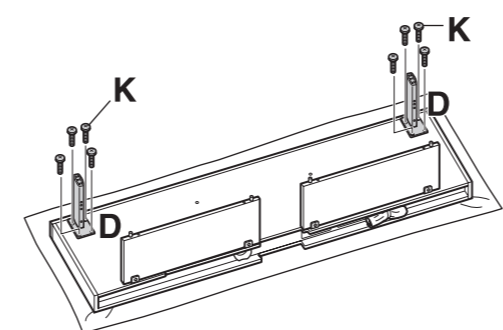
2. Bevestig de achterpanelen (links en rechts).

Opmerkingen

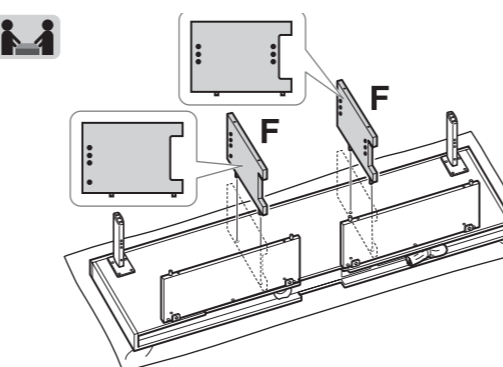
- Bevestig de achterpanelen (links en rechts) met de zijde met twee pluggen naar boven gericht.
- Schroef de kleine schroeven vast in numerieke volgorde (1) tot (2).
- Om te vermijden dat u de kleefband voor het netsnoer beschadigt met het achterpaneel, verwijdert u de kleefband een beetje.



3. Bevestig de ondersteuningspalen.



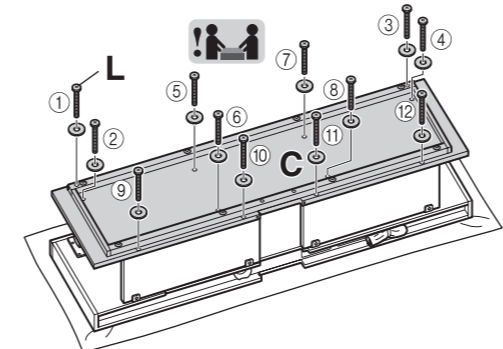
4. Bevestig de middelste panelen (links en rechts).



5. Bevestig het bodempaneel.

Opmerkingen

- Wees voorzichtig bij het plaatsen van het bodempaneel zodat uw vingers niet geklemd raken.
- Schroef de grote schroeven vast in numerieke volgorde (1) tot (12).



Сборка

1. Расположите основной блок на полу.

Примечания

- Расположите основной блок на полу в перевернутом положении, так же как он находился в упаковке.
- Кабель питания завернут в пластиковую пленку и прикреплен к основному блоку. Не снимайте ленту, пока основной блок не будет перемещен в место окончательной установки.

2. Прикрепите задние панели (левую и правую).

Примечания

- Прикрепите задние панели (левую и правую) стороной с двумя штифтом вверх, как показано на рисунке.
- Затяните маленькие винты в цифровой последовательности (от 1 до 2).
- Чтобы избежать защемления ленты, фиксирующей кабель питания, задней панелью, снимите небольшую часть ленты.

3. Прикрепите поддерживающие стойки.

4. Прикрепите центральные панели (левая и правая).

5. Прикрепите нижнюю панель.

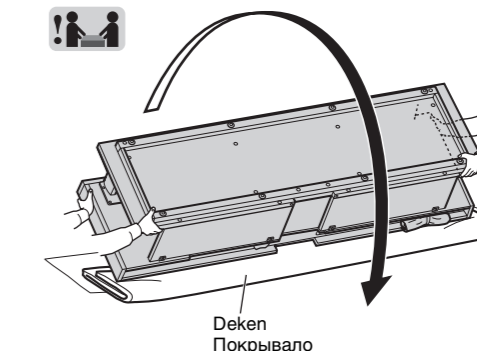
Примечания

- Устанавливая нижнюю панель, соблюдайте осторожность, чтобы не прищемить пальцы.
- Затяните большие винты в цифровой последовательности (от 1 до 12).

6. Draai het apparaat om.

Opmerkingen

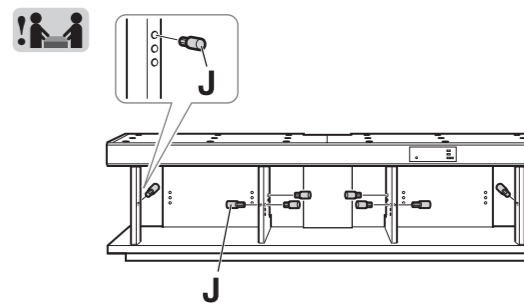
- Plaats een doek of iets gelijkaardigs onder de rand van het apparaat, zoals weergegeven. Leg het apparaat eerst op de achterzijde en zet het vervolgens recht.
- Oefen geen druk uit op de voorzijde van de luidspreker.



7. Bevestig de pinnen.

Opmerking

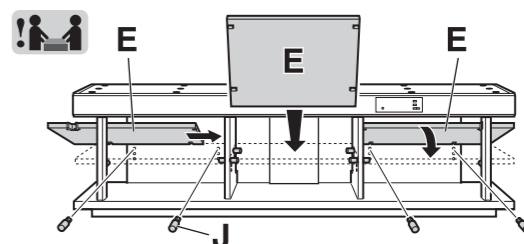
Maak in deze stap de pinnen niet vast aan de achterpanelen. Maak deze vast bij het bevestigen van de legplanken (links en rechts) in stap 8.



8. Bevestig de legplanken (links, midden en rechts).

Opmerkingen

- Bevestig de legplanken (links en rechts) volgens de onderstaande procedure.
 - Schuif de legplanken (links en rechts) tussen de ondersteuningspaal en het achterpaneel.
 - Til de achterzijde van de legplanken op.
 - Bevestig de pinnen aan de achterpanelen.
- Wees tijdens het bevestigen voorzichtig dat u de legplanken of het bodempaneel niet beschadigt.

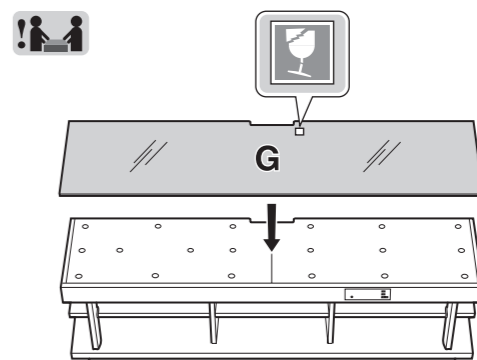


9. Verwijder de kleefband waarmee het netsnoer bevestigd is aan het hoofdapparaat.

10. Plaats het glazen bovenpaneel.

Opmerkingen

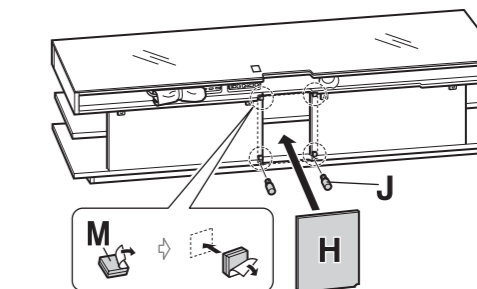
- Plaats het glazen bovenpaneel met de waarschuwingssticker naar boven gericht.
- Verwijder de waarschuwingssticker.



11. Bevestig het middelste achterpaneel.

Opmerkingen

- Verwijder de folie van de klemmen, en bevestig deze zoals weergegeven op de afbeelding.
- Breng de inkeping in het middelste achterpaneel op een lijn met de pinnen die bevestigd zijn in het bodempaneel.



12. Zet het apparaat op de gewenste plaats.

Opmerkingen

- Zorg ervoor dat u genoeg ruimte vrijlaat tussen het apparaat en de muur om te vermijden dat de stekker beschadigd raakt bij het plaatsen van het apparaat tegen de muur.
- Plaats geen toestellen op de legplank voor het apparaat op de gewenste plaats staat.

6. Переверните блок.

Примечания

- Подложите одеяло и т.д. под край системы, как показано на рисунке. Сначала переверните систему на заднюю панель, а затем поставьте вертикально.
- Не надавливайте на переднюю крышку динамика.

7. Прикрепите штырьки.

Примечание

Во время этой процедуры не вставляйте штифты в задние панели. Их следует вставлять при подсоединении полок (левой и правой) во время процедуры 8.

8. Установите полки (левая, центральная и правая).

Примечания

- Для установки полок (левой и правой) выполните процедуры ниже.
 - Вставьте полку (левую и правую) между поддерживающей стойкой и задней панелью.
 - Приподнимите заднюю часть полки.
 - Прикрепите штырьки к задним панелям.
- При подсоединении полок соблюдайте осторожность, чтобы не поцарапать полки или нижнюю панель.

9. Снимите пленку, крепящую кабель питания к основному блоку.

10. Установите верхнюю стеклянную панель.

Примечания

- Верхнюю стеклянную панель следует устанавливать наклейкой с предупреждением вверх.
- Не снимайте со стекла наклейку с предупреждением.

11. Прикрепите центральную заднюю панель.

Примечания

- Снимите бумажную подложку с зажимов, затем прикрепите зажимы, как показано на рисунке.
- Совместите выемки центральной задней панели со штырьками, прикрепленными к нижней панели.

12. Переместите систему в место окончательной установки.

Примечания

- Обязательно оставьте достаточно места позади системы, чтобы предотвратить повреждение разъема при установке системы у стены.
- Не размещайте устройства на полке до окончательной установки системы.