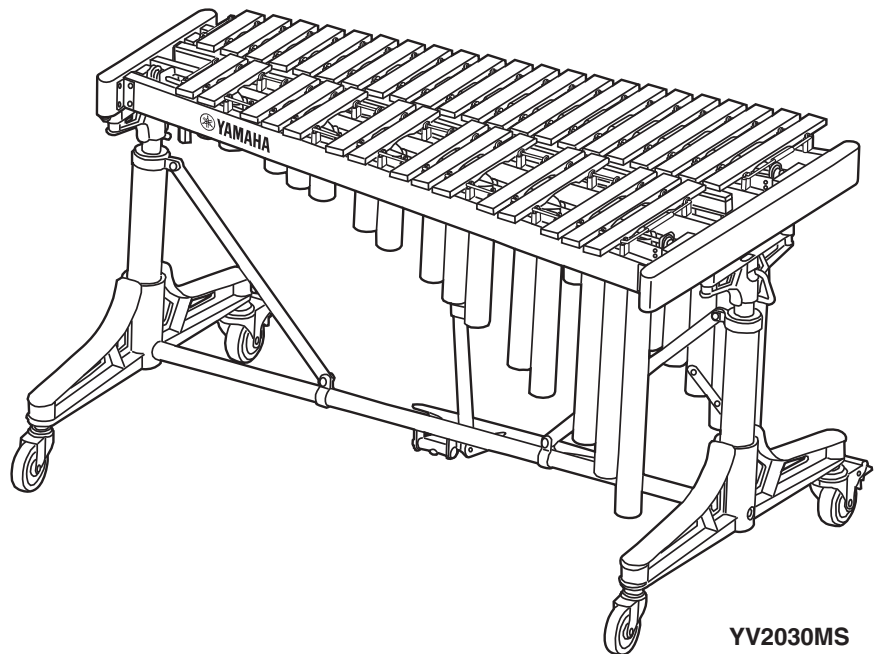


**VIBRAPHONE
YV2030MS****METALLOPHONE
YT2030MS****取扱説明書****Owner's Manual****Benutzerhandbuch****Mode d'emploi****Manual de instrucciones****Manual do Proprietário****Руководство пользователя****使用说明书****사용설명서****YV2030MS**

『安全上のご注意』（2 ページ）を必ずお読みください。

Make sure to read the "PRECAUTIONS" on page 2.

Lesen Sie unbedingt die "VORSICHTSMASSNAHMEN" auf Seite 2.

Assurez-vous de lire "PRÉCAUTIONS D'USAGE" à la page 2.

Asegúrese de leer "PRECAUCIONES" en la página 2.

Certifique-se de ler "PRECAUÇÕES" na página 2.

Обязательно прочтите разделы «ПРАВИЛА ТЕХНИКИ БЕЗОПАСНОСТИ» на стр. 2.

务请阅读第2页“注意事项”。

2 페이지의 “안전 주의사항” 을 반드시 읽어 주십시오.

ПРАВИЛА ТЕХНИКИ БЕЗОПАСНОСТИ

ВНИМАТЕЛЬНО ПРОЧИТЕ, ПРЕЖДЕ ЧЕМ ПРИСТУПАТЬ К ЭКСПЛУАТАЦИИ

Храните это руководство в надежном и удобном месте, чтобы можно было обращаться к нему в дальнейшем.



ВНИМАНИЕ

Во избежание нанесения серьезных травм себе и окружающим, а также повреждения инструмента и другого имущества, всегда соблюдайте основные меры безопасности. Они включают принятие следующих мер (не ограничиваясь ими):

Не открывать

- Не следует выполнять ремонт или замену, если соответствующие инструкции не представлены в руководстве.
- Не разбирайте газовую пружину. Внутри газовой пружины находится газ под высоким давлением, поэтому ее демонтаж представляет опасность и влечет за собой высокий риск получения травмы.

Сборка

- Соберите инструмент в правильной последовательности в соответствии с инструкциями по сборке в данном руководстве. Кроме того, регулярно затягивайте винты и болты. Несоблюдение этого правила может привести к повреждению либо опрокидыванию инструмента и стать причиной травмы.

Транспортировка и установка

- Сборка и транспортировка инструмента должна осуществляться, по крайней мере, двумя людьми. Несоблюдение этого правила может привести к повреждению либо опрокидыванию инструмента и стать причиной травмы.
- Во избежание случайного падения инструмента не оставляйте его в неустойчивом положении.
- Блокируйте правое и левое колесики, когда не двигаете и не транспортируете инструмент. Несоблюдение этого правила может привести к движению или опрокидыванию инструмента и стать причиной травмы.
- При подъеме и транспортировке инструмента боковые рамы должны поддерживать по крайней мере два человека.
- Перемещать инструмент можно только по ровным гладким поверхностям с помощью колесиков. На наклонной, неустойчивой поверхности или поверхности из гравия инструмент может опрокинуться или выйти из-под контроля, что может привести к травме.
- Не бегайте при перемещении и транспортировке инструмента с помощью колесиков. Это может вывести инструмент из-под контроля, привести к удару о препятствие или стену и стать причиной серьезных травм.
- Не приближайтесь к инструменту во время землетрясений. Сильная тряска в ходе землетрясения может вызвать перемещение или падение инструмента, что приведет к повреждению инструмента или его частей, а также возможным травмам.

Эксплуатация

- Если инструмент гремит, издает шум или вибрирует, немедленно прекратите его использование, а затем снова затяните все винты. Несоблюдение этого правила может привести к опрокидыванию инструмента и стать причиной травмы.
- (Только в YV2030MS) Не прикасайтесь к вращающимся шкивам. Это может привести к защемлению пальцев и другим несчастным случаям.
- Не вставляйте руки и ноги в отверстия колесиках и подвижную часть педали. Это может привести к защемлению руки или ноги и стать причиной травмы.
- Избегайте игр возле инструмента. Это может привести к столкновению с ним и стать причиной травмы. Кроме того, это может привести к опрокидыванию инструмента. Не позволяйте детям играть возле инструмента.
- Не опирайтесь и не облокачивайтесь на инструмент, не ставьте на него тяжелые предметы. Это может привести к опрокидыванию инструмента, повреждению клавиш или рамы и травмировать вас или других людей.
- Не используйте молотки для других целей, кроме игры на инструменте. Это может привести к травмам или несчастным случаям. Не позволяйте детям использовать молотки способами, которые могут представлять опасность для них и других людей.
- Храните мелкие детали вдали от детей. Дети могут случайно проглотить их.

Корпорация Yamaha не несет ответственности за повреждения, вызванные неправильной эксплуатацией или модификацией инструмента.

УВЕДОМЛЕНИЕ

Во избежание возможных повреждений продукта следуйте указанным ниже примечаниям.

■ Эксплуатация

- Не бейте по клавишам молотками для гlockеншпиль или другими крупными предметами. Это может привести к появлению вмятин или царапин на клавишах или изменить высоту их звучания.
- Не используйте инструмент в местах с плохой вентиляцией.
- При перемещении инструмента убедитесь, что сняты ограничители с колесиков. Слегка приподнимайте инструмент при перемещении по негладким и неровным поверхностям.
- Передвигайте инструмент осторожно во избежание ударов и толчков. Инструмент чувствителен к толчкам и может повредиться.
- При частом перемещении инструмента винты, детали и т. д. могут расшататься. После перемещения инструмента убедитесь, что все детали надежно закреплены. Надежно затяните все расшатанные элементы.
- Не прилагайте чрезмерные усилия, чтобы поднять конец рамы, так как это может оторвать газовую пружину от опоры.
- Избегайте контакта с водой, чрезмерного количества пыли или вибраций, а также сильного холода или жары (например, не оставляйте инструмент под прямыми солнечными лучами, рядом с обогревателем или в машине на целый день), чтобы предотвратить деформацию или поломку инструмента.
- Не ставьте на инструмент виниловые, пластиковые и резиновые предметы, так как они могут обесцветить поверхность инструмента.

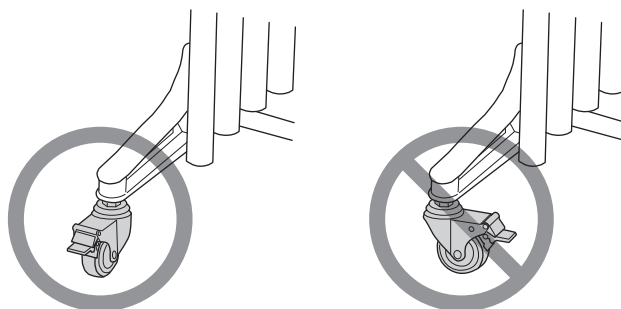
■ Обслуживание

- Для очистки клавиш используйте мягкую и сухую ткань. Видимые пятна можно удалить с помощью небольшого количества этилового спирта, нанесенного на мягкую ткань. Не используйте разбавители краски, растворители или влажную ткань.

ИНФОРМАЦИЯ

■ Колесики

Перед использованием инструмента убедитесь, что колесики и ножки расположены параллельно. Если между ножкой и колесиком образуется прямой угол, колесико может издавать шум во время игры.



■ Об этом руководстве

- Иллюстрации в настоящем руководстве представлены исключительно в учебных целях и могут немного отличаться от фактического внешнего вида инструмента.
- Названия компаний и изделий, представленные в настоящем руководстве, являются товарными знаками или зарегистрированными товарными знаками соответствующих компаний.

Важное примечание: Информация об условиях Гарантии для Клиентов в Российской Федерации [Русский]
Для получения подробной информации об условиях Гарантии на продукцию Yamaha в России, условиях гарантийного обслуживания, пожалуйста, посетите веб-сайт по адресу ниже (на сайте доступен файл с условиями для скачивания и печати) или обратитесь в офис представительства Yamaha в России.

<https://ru.yamaha.com/ru/support/>

Введение

Благодарим за приобретение инструмента ВИБРАФОН YV2030MS или МЕТАЛЛОФОН Yamaha YT2030MS. Этот вибрафон или металлофон можно использовать во время школьных выступлений или для любительской игры. Чтобы в полной мере раскрыть возможности этого инструмента и обеспечить его оптимальную работу, внимательно прочтите настоящее руководство пользователя перед эксплуатацией. Прочитав руководство, сохраните его для дальнейшего использования. Иллюстрации в настоящем руководстве изображают YV2030MS, но информация применима и к YT2030MS (за исключением случаев, когда указано другое). Информацию об использовании мотора вибрафона с регулировкой скорости см. в прилагаемом к нему руководстве.

Подтверждение содержимого упаковки

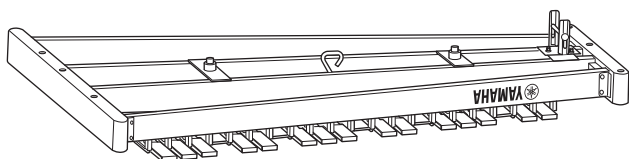
Комплект поставки устройства YV2030MS/YT2030MS должен содержать представленные ниже детали. Перед сборкой инструмента убедитесь в наличии всех перечисленных деталей.

* Если какая-либо деталь отсутствует, обратитесь к своему торговому представителю или квалифицированному обслуживающему персоналу компании Yamaha.

- ① **Руководство пользователя (данный документ)**



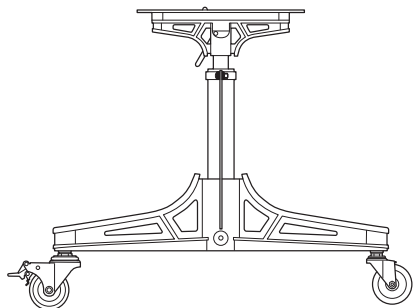
- ② **Основной блок, 1 шт. (клавиши, рама, амортизатор, гнездо для мотора; только в YV2030MS)**



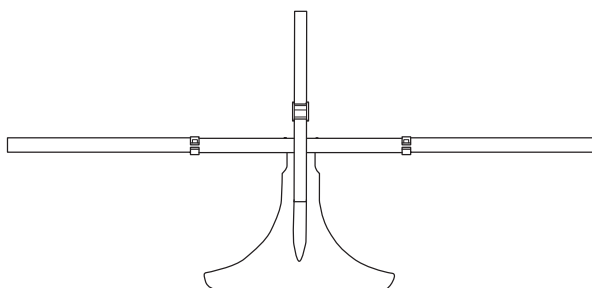
ПРИМЕЧАНИЕ

Для вращения вентиляторов YV2030MS необходим мотор вибрафона с регулировкой скорости YVD10 (продается отдельно) и адаптер переменного тока (продается отдельно).

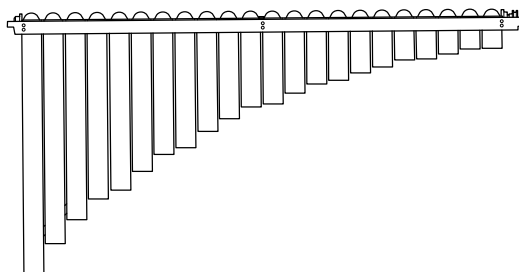
- ③ **Ножки, 2 шт.**



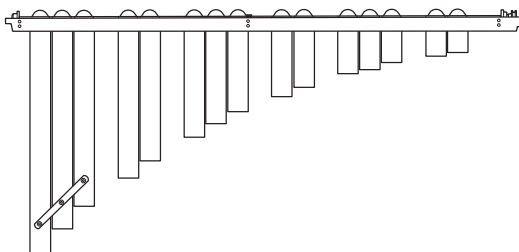
- ④ **Педаля, 1 шт.**



- ⑤ **Резонаторы (сторона основных ступеней), 1 шт.**



- ⑥ **Резонаторы (сторона производных ступеней), 1 шт.**



- ⑦ **Молоток, 2 шт.**

- ⑧ **Защитный чехол, 1 шт.**

- ⑨ **Винтовая муфта M8, 2 шт.; винтовая муфта M6, 7 шт.; болт с полукруглой головкой и квадратным подголовком, 1 шт.; барашковая гайка, 1 шт. (YV2030MS)
Винтовая муфта M8, 2 шт.; винтовая муфта M6, 6 шт. (YT2030MS)**

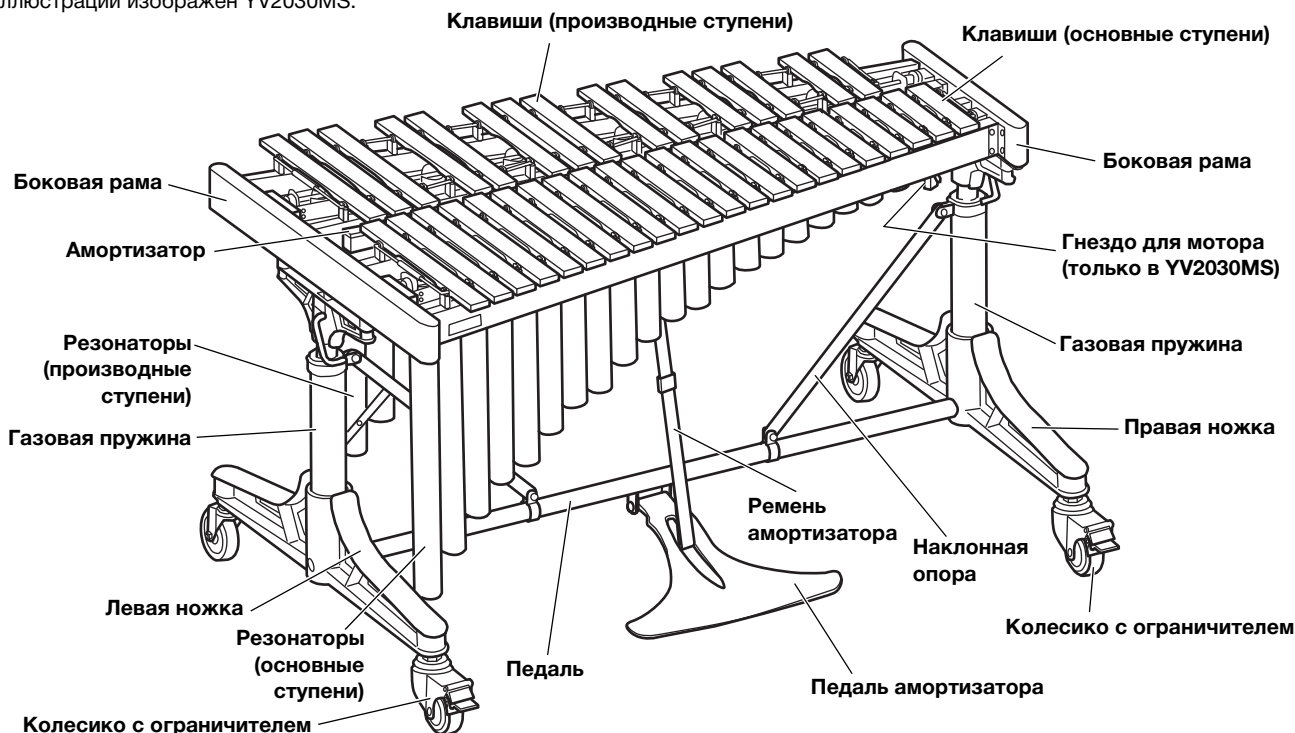
* Эти детали для модели YV2030MS (винтовая муфта M6, 1 шт.; болт с полукруглой головкой и квадратным подголовком и барашковая гайка) используются специально для сборки мотора вибрафона с регулировкой скорости YVD10 (продается отдельно). Не потеряйте их.

- ⑩ **Ключ-шестигранник, 1 шт.**

- ⑪ **Список представителей и официальных дистрибьюторов компании Yamaha, 1 шт.**

Названия деталей

На иллюстрации изображен YV2030MS.



Сборка

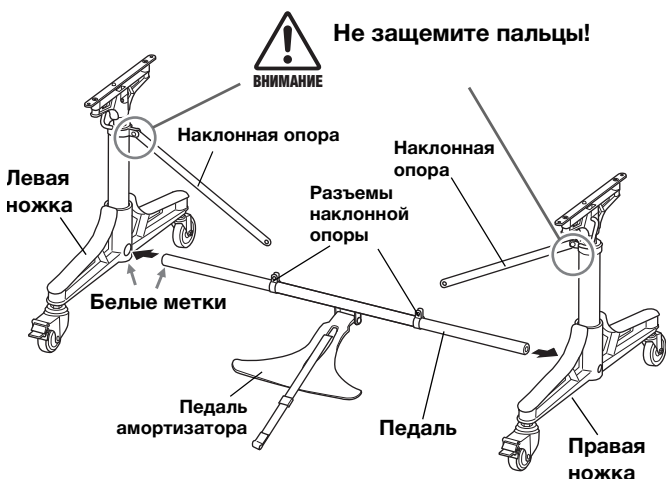


Сборка инструмента должна осуществляться по крайней мере двумя людьми.

Выполняйте сборку инструмента в просторном помещении.

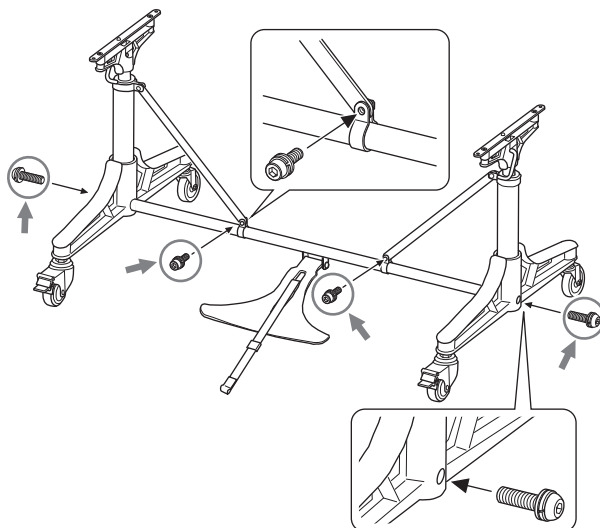
1. Совместите белые метки на левой ножке и педали, а затем соедините левую ножку, педаль и правую ножку.

Теперь поверните разъемы наклонной опоры вверх, а педаль амортизатора к себе.



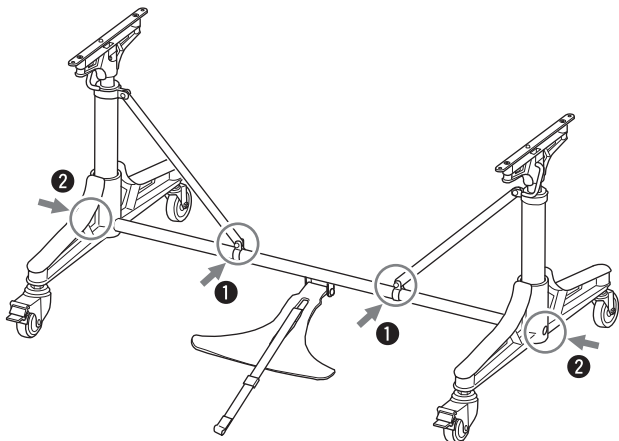
2. Временно закрепите четыре болта с помощью ключа-шестигранника, который входит в комплект.

Используйте болты более крупного размера, чтобы закрепить педаль.



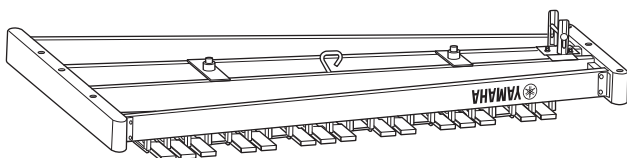
Сборка

3. Затяните винты ① наклонной опоры, а затем ② педали.



4. Проверните основной блок.

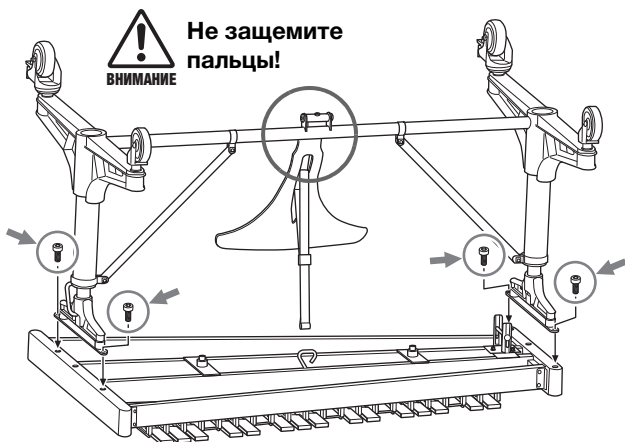
Чтобы не повредить пол или основной блок, оставьте его в упаковке или подстелите под него ковер либо мягкую ткань.



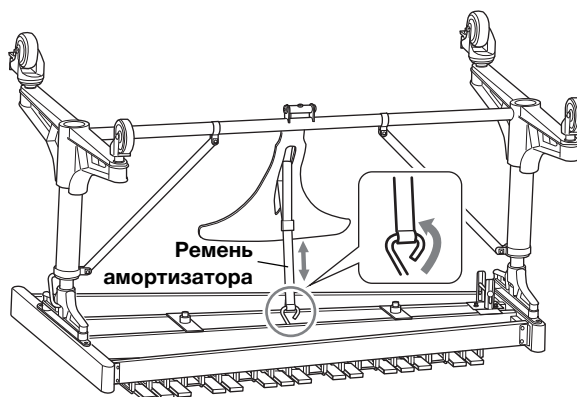
5. Проверните собранные ножки, вставьте их в основной блок, а затем закрепите с помощью четырех винтов.

ПРИМЕЧАНИЕ

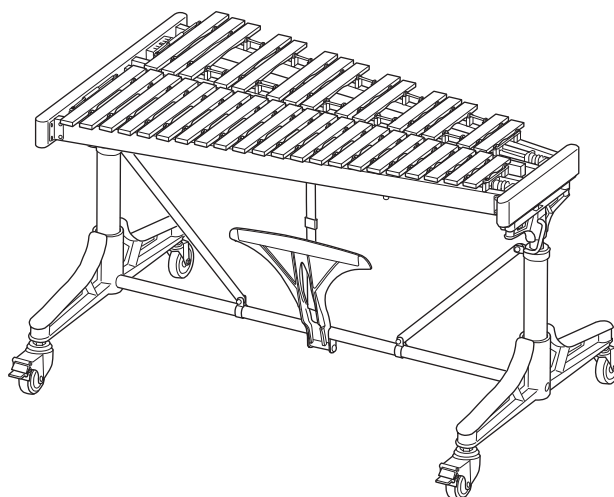
Если направление ножек и основного блока неправильное, штифты и отверстия могут быть смещены и неправильно собраны.



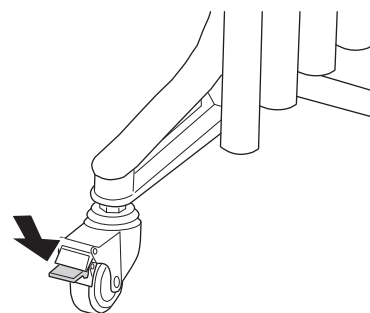
6. Чтобы предотвратить неконтролируемое движение педали, закрепите амортизатор, прикрепив наконечник ремня амортизатора к крючку основного блока.



7. Держите инструмент вертикально, чтобы предотвратить его опрокидывание или падение.



8. Заблокируйте колесики, нажав на ограничители левого и правого колесика.



9. Опустите педаль амортизатора.

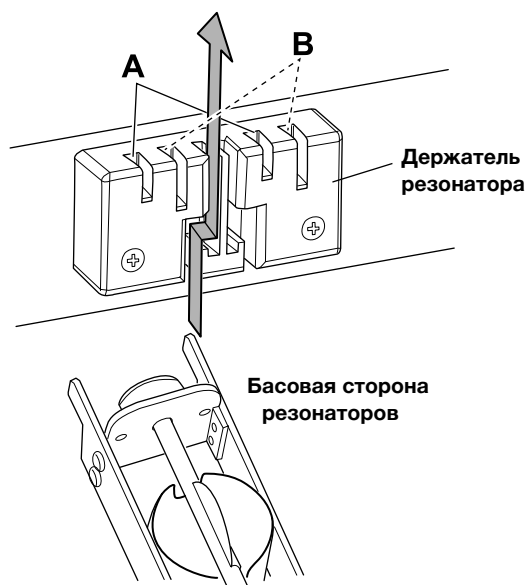
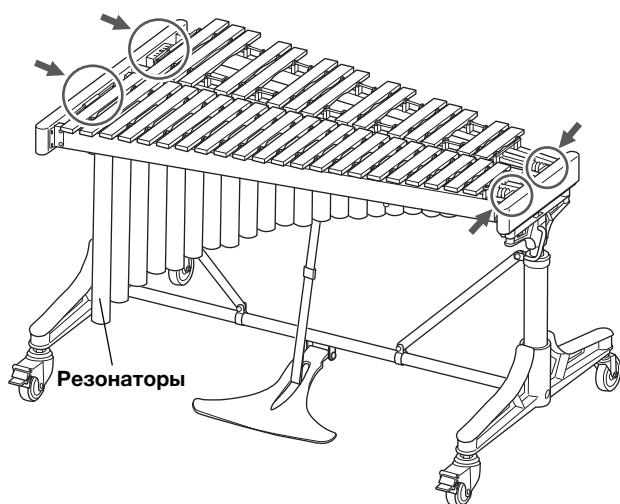
Расстегните ремень амортизатора, чтобы избежать его чрезмерного натяжения при подъеме инструмента на шаге 11.

10. Вставьте резонаторы в пазы боковой рамы со стороны клавиш высоких звуков.

При установке басовой стороны резонаторов пропустите край резонаторов снизу через пазы посередине держателей резонаторов. Чтобы достичь оптимального резонирования, при температуре выше 23 °C используйте неглубокие пазы (A), а при температуре ниже 23 °C — более глубокие (B).

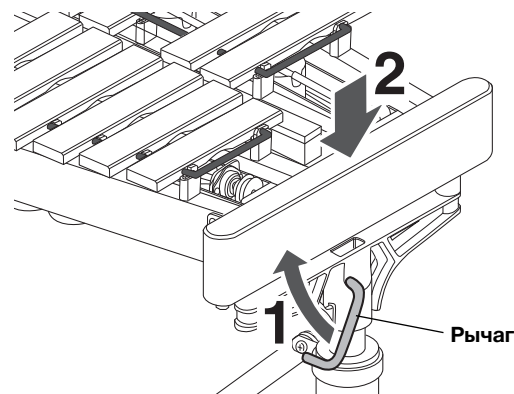
ПРИМЕЧАНИЕ

- Из-за устройства инструмента резонаторы (как основных ступеней, так и производных) можно устанавливать только в правильное положение.



11. Отрегулируйте высоту инструмента.

Если потянуть рычаг на левой и правой ножке, одновременно сильно нажимая на инструмент сверху, высота инструмента станет больше, а если просто тянуть рычаг, инструмент станет ниже. Чтобы зафиксировать высоту, нужно отпустить рычаг.

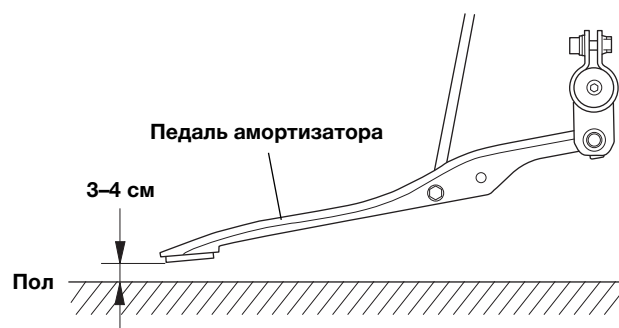


ПРИМЕЧАНИЕ

- Ножки оснащены шкалой, предназначенной для регулировки высоты.
- Рекомендуется сначала уменьшить высоту немного больше, чем планировалось, а затем отрегулировать ее, постепенно увеличивая.
- Регулируйте высоту левой и правой сторон одновременно, чтобы клавиши оставались на одном уровне.
- Чтобы обеспечить плавную регулировку высоты инструмента, на цилиндры ножек наносится смазка. При попадании смазки на руки промойте их под проточной водой.
- Отстегните ремень амортизатора при повторной регулировке высоты инструмента.

12. Отрегулируйте глубину нажатия педали.

Отстегните ремень амортизатора, отрегулируйте положение педали, а затем закрепите ее ремнем.



13. Убедитесь, что все винты на всех деталях надежно закреплены.

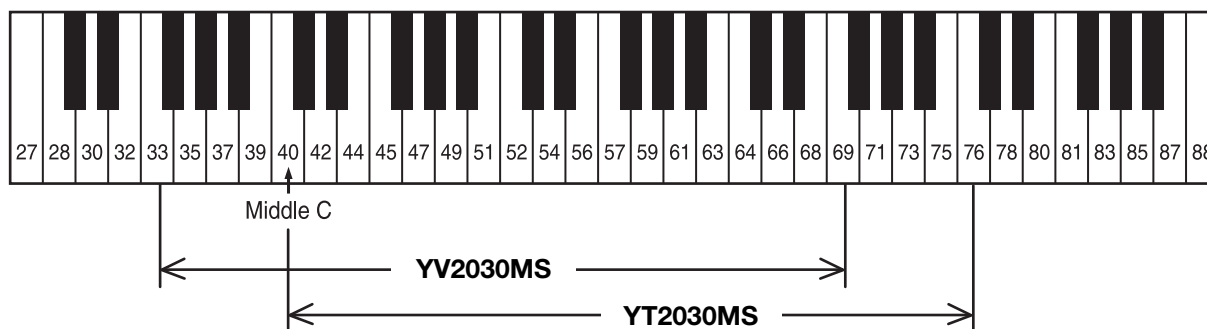
Сборка завершена.

Характеристики

Диапазон	YV2030MS: 3 октавы; F33–F69 YT2030MS: 3 октавы; C40–C76
Клавиши	Алюминиевый сплав
Регулируемая высота	От 66 до 85 см
Размеры (Ш Ч Г)	110 см Ч 74 см
Вес	YV2030MS: 31 кг YT2030MS: 28 кг
Включенные аксессуары	Защитный чехол, молотки (ME-303), ключ-шестигранник
Аксессуары, продаваемые отдельно	Мотор вибрафона с регулировкой скорости (YVD10)

* Содержание данного руководства относится к последним на дату публикации характеристикам. Чтобы получить последнюю версию руководства, зайдите на веб-сайт Yamaha и скачайте файл с руководством. Поскольку технические характеристики, оборудование или отдельно продаваемые аксессуары могут отличаться в разных регионах, обратитесь к своему торговому представителю Yamaha.

● Сравнение с клавишами фортепиано



ПРИМЕЧАНИЕ

雅马哈乐器音响（中国）投资有限公司

上海市静安区新闻路1818号云和大厦2楼

客户服务热线：4000517700

公司网址：<http://www.yamaha.com.cn>

制造商：雅马哈株式会社

制造商地址：日本静冈县滨松市中区中泽町10-1

进口商：雅马哈乐器音响（中国）投资有限公司

进口商地址：上海市静安区新闻路1818号云和大厦2楼

原产地：日本

Manual Development Group

©2019 Yamaha Corporation

Published 3/2021

2021年3月发行

POTO-B0

VAX4970