



Speaker System / Système de diffusion / Sistema de Altavoces
Sistema de caixas / Акустическая система
스피커 시스템 / 音箱 / スピーカーシステム

VXL1B-16P

VXL1W-16P

- Owner's Manual **EN**
- Bedienungsanleitung **DE**
- Mode d'emploi **FR**
- Manual de instrucciones **ES**
- Manual do Proprietário **PT**
- Manuale di istruzioni **IT**
- Руководство пользователя **RU**
- 사용설명서 **KO**
- 使用说明书 **ZH**
- 取扱説明書 **JA**

English

Deutsch

Français

Español

Português

Italiano

Русский

한국어

中文

日本語

МЕРЫ БЕЗОПАСНОСТИ

ВНИМАТЕЛЬНО ПРОЧИТАЙТЕ, ПРЕЖДЕ ЧЕМ ПРИСТУПАТЬ К ЭКСПЛУАТАЦИИ

Сохраните это руководство, чтобы можно было обращаться к нему в дальнейшем.

⚠ ПРЕДУПРЕЖДЕНИЕ

Во избежание получения серьезных травм вплоть до наступления смерти от удара электрическим током, а также во избежание короткого замыкания, повреждения оборудования, пожара и других инцидентов, всегда соблюдайте основные правила безопасности, перечисленные далее. Они включают перечисленные ниже меры, но не ограничиваются ими.

Внештатные ситуации

- При возникновении любой из указанных ниже проблем немедленно выключите PoE-инжектор или сетевой коммутатор PoE и отсоедините кабель.
 - Кабель локальной сети поврежден.
 - Появление необычного запаха или дыма.
 - В изделие попали посторонние предметы или вода.
 - Во время эксплуатации изделия внезапно пропадает звук.
 - Трещины или другие видимые повреждения на изделии. Затем передайте изделие для осмотра или ремонта специалистам центра технического обслуживания корпорации Yamaha.

Размещение и подключение

- Для подключения этого изделия к PoE-инжектору или сетевому коммутатору PoE используйте кабель локальной сети CAT5e или более высокой категории. Подключение кабеля, не соответствующего спецификации, либо плоского или тонкого кабеля может стать причиной пожара или отказа.

- Не используйте для других динамиков дополнительные кронштейны, кроме указанных. Это может привести к несчастному случаю.
- Не допускайте повреждения кабеля локальной сети. Несоблюдение этих мер предосторожности может привести к пожару, поражению электрическим током или повреждению устройства.
 - Не ставьте на кабель тяжелые объекты.
 - Не подвергайте кабель какой-либо обработке.
 - Не используйте скобы для фиксации кабеля.
 - Не применяйте чрезмерную силу к кабелю.
 - Следите, чтобы кабель не оказался рядом с горячими предметами.

Не открывать

- Не разбирайте и не модифицируйте это устройство (кроме окраски).

Бережь от воды / бережь от огня

- Не допускайте попадания изделия под дождь, не пользуйтесь им рядом с водой, в условиях сырости или повышенной влажности. Не ставьте на него емкости с жидкостью (вазы, бутылки или стаканы), которая может пролиться и попасть в отверстия.
- Не размещайте горячие предметы или открытый огонь рядом с изделием, поскольку это может привести к возгоранию.

Потеря слуха

- Перед подключением изделия к другим устройствам отключите питание всех устройств. Также перед включением или выключением питания всех устройств убедитесь, что все регуляторы громкости установлены на минимальное значение. В противном случае это может привести к потере слуха, поражению электрическим током или повреждению устройства.

⚠ ВНИМАНИЕ!

Во избежание нанесения серьезных травм себе и окружающим, а также во избежание повреждения изделия и другого имущества в обязательном порядке соблюдайте основные правила безопасности. Они включают перечисленные ниже меры, но не ограничиваются ими.

Размещение и подключение

- Во избежание случайного падения изделия и причинения травм не оставляйте изделие в неустойчивом положении.
- Не размещайте изделие в месте, где на него могут воздействовать коррозионные газы или соленый воздух. Это может стать причиной неисправности.
- Перед перемещением изделия отсоедините все кабели.
- Если установка динамика требует выполнения строительных работ, обратитесь к профессиональному монтажнику и обязательно соблюдайте следующие меры предосторожности.
 - Выбирайте конструкции крепления и место установки, способные выдержать вес изделия.
 - Избегайте мест установки, подверженных постоянной вибрации.
 - Используйте подходящие инструменты для установки изделия.
 - Периодически проверяйте изделие.
- Примите меры предосторожности, чтобы не уронить изделие во время его транспортировки. Падение этого изделия может повредить его или стать причиной травмы.

- Не прокладывайте кабели там, где о них можно споткнуться, например в местах, где ходят люди. Спотыкание о кабель может вызвать падение человека или этого изделия и привести к травме человека или повреждению изделия.

Меры безопасности при эксплуатации

- Не вешайте на это устройство тяжелые предметы.
- Во избежание травм не применяйте избыточную силу к переключателям и разъемам.

Корпорация Yamaha не несет ответственности за повреждения, вызванные неправильной эксплуатацией или модификацией изделия, а также за потерянные или испорченные данные.

PA_ru_9 2/2

УВЕДОМЛЕНИЕ

Во избежание неисправности или повреждения изделия, повреждения данных или другого имущества соблюдайте приведенные ниже правила техники безопасности.

Эксплуатация и обслуживание

Не используйте изделие в непосредственной близости от телевизора, радиоприемника, аудиовизуального оборудования, мобильного телефона и других электроприборов. В противном случае в изделии, телевизоре или радиоприемнике могут возникнуть шумы.

Во избежание деформации панели, повреждения внутренних компонентов и нестабильной работы берегите устройство от чрезмерной пыли и сильной вибрации и не подвергайте воздействию очень высоких или низких температур (например, не размещайте его под прямыми солнечными лучами, рядом с обогревательными приборами или в машине в дневное время).

Влага может конденсироваться в устройстве вследствие быстрых и резких изменений температуры окружающей среды, например, когда устройство перемещают из одного места в другое или когда включается или выключается кондиционер. Использование изделия при наличии в нем сконденсировавшейся влаги может привести к его повреждению. Если имеются основания считать, что в устройстве сконденсировалась влага, оставьте его на несколько часов без подключения питания, пока весь конденсат не испарится.

Помещайте динамик лицевой частью вниз только на ровную поверхность.

Не прикасайтесь к громкоговорителю динамика.

Воздух, выходящий из портов отражателя низких частот, — нормальное явление. Это часто происходит, если динамик обрабатывает программный материал с высоким уровнем басов.

Не кладите на устройство предметы из винила, пластмассы или резины: это может вызвать выцветание панели.

Для чистки устройства пользуйтесь мягкой сухой тканью. Не используйте пятновыводители, растворители, жидкие чистящие средства и чистящие салфетки с пропиткой.

Не используйте кабель локальной сети, создающий чрезмерную нагрузку на разъем при подключении этого изделия.

Информация

Это устройство класса А. Эксплуатация этого устройства в жилых средах может привести к наложению радиопомех.

Для защиты от электромагнитных помех используйте кабель STP (экранированная витая пара).

О данном руководстве

Иллюстрации приведены в данном руководстве только в качестве примеров.

Apple, логотип Apple и iPad являются товарными знаками корпорации Apple Inc, зарегистрированными в США и других странах.

Названия компаний и продуктов в данном руководстве являются товарными знаками или зарегистрированными товарными знаками соответствующих компаний.

Об утилизации

В данном устройстве содержатся перерабатываемые компоненты.

При утилизации этого устройства необходимо обратиться в соответствующие местные органы управления.

Дополнительные сведения о лицензии на ПО с открытым исходным кодом для Dante Ultimo см. на веб-сайте компании Audinate (на английском языке).

<https://www.audinate.com/software-licensing>

Номер модели, серийный номер изделия и заводские характеристики приведены на табличке с названием изделия, расположенной на задней панели устройства, или рядом с табличкой. Запишите серийный номер в расположенном ниже поле и сохраните данное руководство как подтверждение покупки; это поможет идентифицировать принадлежность устройства в случае кражи.

Номер модели.

Серийный номер.

(rear_ru_01)

Содержание

МЕРЫ БЕЗОПАСНОСТИ	123
УВЕДОМЛЕНИЕ	124
Информация	124
Введение	126
Что необходимо подготовить.....	126
О программном обеспечении	126
Использование руководств в формате PDF	126
Принадлежности, входящие в комплект поставки.....	127
Дополнительные принадлежности.....	127
Органы управления и разъемы	128
Передняя панель / задняя панель	128
Способ настройки	129
Установка динамиков	131
Инициализация	134
Окрашивание	135
Окрашивание решетки	135
Окрашивание корпуса динамика.....	136

Крепление кронштейна для горизонтального соединения (HCB-L1B)	137
Крепление кронштейна для монтажа на стене (WMB-L1)	138
Общие характеристики	141
Dimensions	208
Block Diagram	209

Введение

Благодарим вас за приобретение акустической системы со встроенным усилителем Yamaha VXL1B-16P или VXL1W-16P.

Это изделие представляет собой акустическую систему, используемую для усиления звука в конференц-залах и аналогичных местах. Акустическую систему можно подключить, используя сеть Dante и питание PoE (Power over Ethernet). Настоящее руководство пользователя содержит инструкции по планированию, установке и настройке системы. Перед установкой следует ознакомиться с данным руководством пользователя. Кроме того, ознакомившись с этим руководством, сохраните его в безопасном месте для будущего использования.

Что необходимо подготовить

- **PoE-инжектор или сетевой коммутатор PoE, соответствующий требованиям IEEE802.3at(PoE+) или IEEE802.3af**

Он устанавливается между этим изделием и устройством Dante, таким как MRX7-D, обеспечивающим питание этого изделия.

PoE-инжекторы и сетевые коммутаторы PoE в совокупности называются подающим электропитание оборудованием (Power Sourcing Equipment, PSE).

- **Ethernet-кабель (категория CAT5e или более высокая)**

Используется между устройством Dante, таким как MRX7-D, и PSE, а также между PSE и этим изделием.

О программном обеспечении

ProVisionaire Kiosk

Это программное обеспечение для управления устройствами. Оно функционирует на компьютере с Windows или на iPad/iPhone.

ProVisionaire Control PLUS

Это программное обеспечение Windows для синтеза регуляторов ProVisionaire Kiosk.

ProVisionaire Design

Это программное обеспечение Windows для синтеза и управления всей звуковой системой, состоящей из процессора с дополнительными периферийными устройствами.

Dante Controller

Dante Controller представляет собой приложение для настройки сети Dante и определения маршрутизации звука с компьютера.

Это изделие поддерживается приложением Dante Controller версии V3.2.x и более поздней.

Компьютер, на котором установлено приложение Dante Controller, должен быть оснащен портом Ethernet, поддерживающим протокол Gigabit Ethernet.

Сведения об этом программном обеспечении см. на веб-сайте Yamaha Pro Audio.

<https://www.yamaha.com/proaudio/>

Дополнительные сведения о загрузке и установке программного обеспечения, а также о его настройках см. на вышеуказанном веб-сайте и в руководстве по установке, прилагаемом к загружаемой с веб-сайта программе.

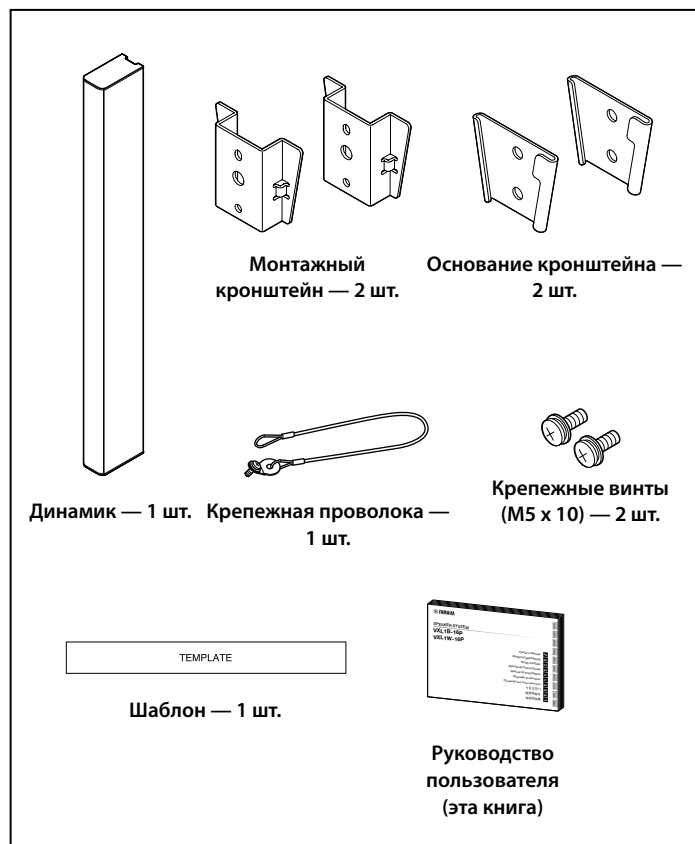
Использование руководств в формате PDF

Каждое руководство пользователя представлено в виде электронного файла в формате PDF. Эти файлы можно просматривать на компьютере. Использование программы «Adobe® Reader®» для просмотра руководства на компьютере позволяет быстро находить термины, печатать нужные разделы и переходить по ссылкам к соответствующим разделам. Поиск терминов и использование ссылок являются особенно удобными функциями, доступными только при чтении электронного файла. Рекомендуем воспользоваться преимуществами этих функций.

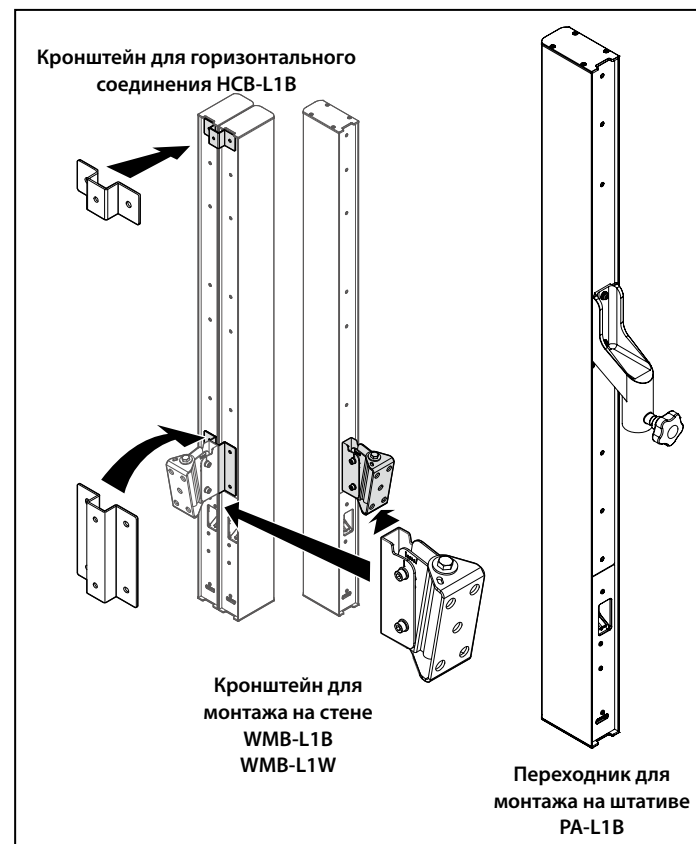
Самую последнюю версию Adobe Reader можно загрузить со следующего веб-сайта.

<http://www.adobe.com/>

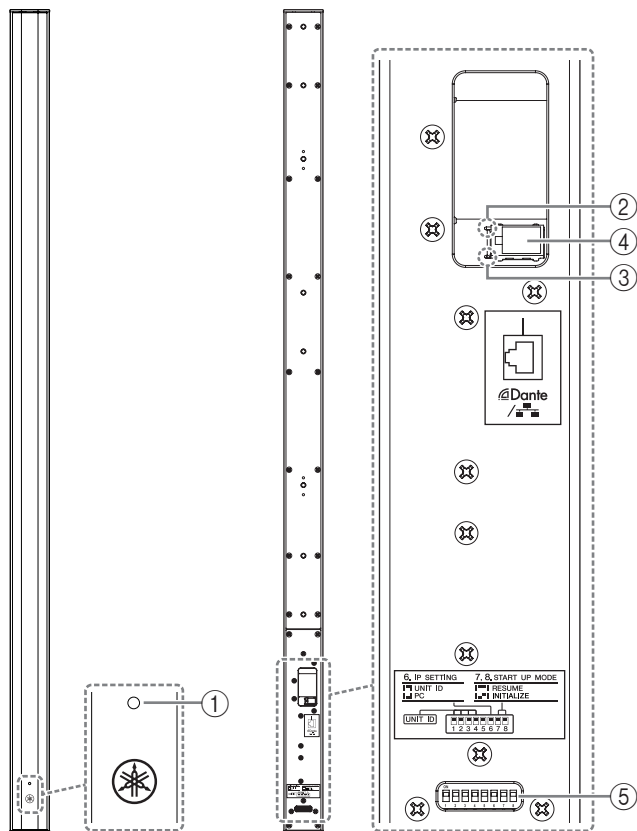
Принадлежности, входящие в комплект поставки



Дополнительные принадлежности



Передняя панель Задняя панель



① Индикатор питания

Горит зеленым при правильной подаче питания. Гаснет примерно через 30 секунд после запуска. Быстро мигает во время инициализации. Мигает при выполнении функции инициализации с управляющего устройства.

② Индикатор SYNC

Указывает на рабочее состояние сети Dante.

- Если индикатор горит зеленым цветом, данное изделие является устройством синхронизации follower и синхронизируется по сигналам синхронизации.
- Если индикатор мигает зеленым цветом, данное изделие является устройством синхронизации leader.
- Если индикатор мигает оранжевым цветом через регулярные интервалы, настройка синхронизации в пределах сети Dante является некорректной. Используйте Dante Controller для корректной установки устройства синхронизации leader и частоты сэмплирования.

③ Индикатор LINK/ACT

Показывает состояние взаимодействия для порта Dante/NETWORK. Быстро мигает, если кабель Ethernet подсоединен правильно.

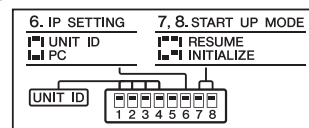
④ Порт Dante/NETWORK

Порт RJ45 для подключения с помощью кабеля Ethernet (категория CAT5e или более высокая) к устройству Dante, такому как MRX7-D, через устройство PSE (Power Sourcing Equipment).

- Этот порт нельзя подключать к устройствам, не поддерживающим Dante или Gigabit Ethernet (включая компьютеры).
- Максимальная длина используемого кабеля не должна превышать 100 метров.
- Для защиты от электромагнитных помех используйте кабель STP (экранированная витая пара).

⑤ DIP-переключатели настройки устройства



Определите настройки запуска для данного изделия. Этикетка с пояснением этих настроек прикреплена к задней панели.



Способ настройки

Перед изменением этих настроек выключите питание устройства PSE (Power Sourcing Equipment). Если настройки были изменены при включенном питании, изменения не будут применены, пока устройство не будет перезагружено.

Подробные сведения приведены ниже.

DIP-переключатель	
Положение	DIP-переключатель находится в верхнем положении.
DIP-переключатель	
Положение	DIP-переключатель находится в нижнем положении.

DIP-переключатели 1–4 (UNIT ID)

Определяют код UNIT ID данного изделия. Код UNIT ID назначается как значение, определяемое DIP-переключателями 1–4 плюс 100, определяя значение в диапазоне 101–115 (шестнадцатеричное 65–73). в следующей таблице «вверх» и «вниз» показывают положение, в котором находится DIP-переключатель.

UNIT ID	DIP-переключатель			
	1	2	3	4
101	вниз	вверх	вверх	вверх
102	вверх	вниз	вверх	вверх
103	вниз	вниз	вверх	вверх
104	вверх	вверх	вниз	вверх
105	вниз	вверх	вниз	вверх
106	вверх	вниз	вниз	вверх
107	вниз	вниз	вниз	вверх
108	вверх	вверх	вверх	вниз
109	вниз	вверх	вверх	вниз
110	вверх	вниз	вверх	вниз
111	вниз	вниз	вверх	вниз
112	вверх	вверх	вниз	вниз
113	вниз	вверх	вниз	вниз
114	вверх	вниз	вниз	вниз
115	вниз	вниз	вниз	вниз
ЗАРЕЗЕРВИРОВАНО	вверх	вверх	вверх	вверх

ПРИМЕЧАНИЕ.

При подключении нескольких устройств VXL1B-16P или VXL1W-16P к одной и той же сети установите код UNIT ID для каждого устройства так, чтобы настройки не перекрывались.


Вы можете установить код UNIT ID на число, отличное от 101 до 115 путем установки DIP-переключателей в положение ЗАРЕЗЕРВИРОВАНО. Для более подробной информации см. документацию для соответствующих приложений, например технические характеристики удаленного протокола.


DIP-переключатель 5

Не используется. Оставьте его в положении, установленном производителем (вверх).

DIP-переключатель 6 (IP SETTING)

Определяет IP-адрес, используемый для взаимодействия с внешними устройствами.

DIP-переключатель	
Параметр	UNIT ID
Содержимое	IP-адрес определяется кодом UNIT ID как «192.168.0.(UNIT ID)».


DIP-переключатель	
Параметр	PC (ПК)
Содержимое	IP-адрес автоматически указывается DHCP-сервером. (Если DHCP-сервер не существует, IP-адрес автоматически указывается по локальному адресу канала.) Вы также можете указать фиксированный IP-адрес. Для более подробной информации см. технические характеристики удаленного протокола или справочную документацию для соответствующего приложения.


ПРИМЕЧАНИЕ.

Заводской настройкой для этого параметра является UNIT ID.

DIP-переключатели 7 и 8 (START UP MODE)

Определяют режим запуска.

DIP-переключатель	
Параметр	RESUME
Содержимое	Обычный режим работы. При подаче электропитания устройство запускается с восстановлением состояния, в котором оно находилось непосредственно перед выключением.

DIP-переключатель	
Параметр	INITIALIZE
Содержимое	Инициализирует устройство, восстанавливая состояние с заводскими настройками (стр. 134).

Установка динамиков

Для монтажа динамика на стене можно использовать прилагаемый монтажный кронштейн.

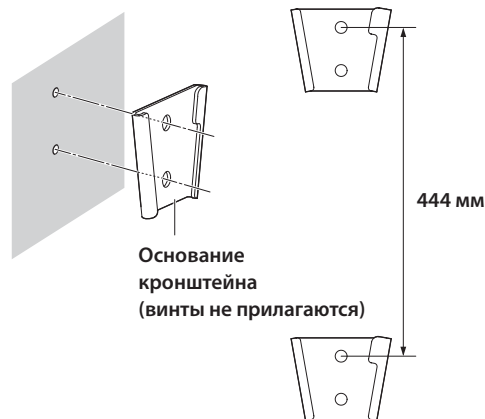


- Перед монтажом убедитесь, что зона установки может выдержать вес динамика. Не крепите динамик к строительному картону или аналогичному материалу.
- Не устанавливайте динамики горизонтально, так как они могут упасть.



1 Прикрепление основания кронштейна к стене

- 1-1** Наложите прилагаемый шаблон на стену, чтобы определить, где будут находиться отверстия для винтов и кабелей.
- 1-2** Прodelайте в стене отверстия для кабелей и протяните через отверстия кабели от устройства PSE (Power Sourcing Equipment).
- 1-3** Прикрепите к стене основание кронштейна. Направьте узкую часть основания кронштейна вниз (к полу). Диаметр отверстий в основании кронштейна должен быть 5,3 мм.



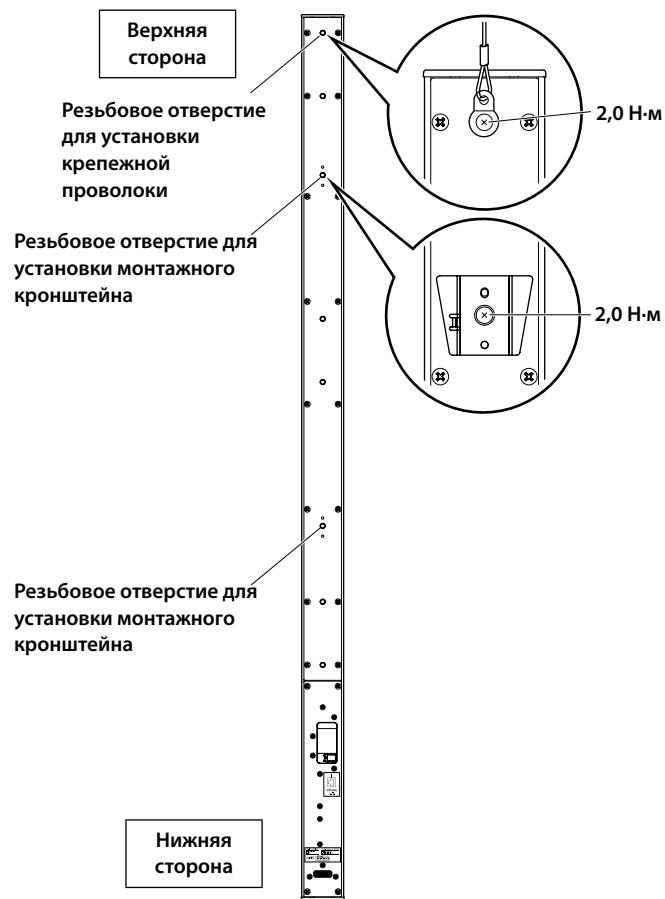
2 Прикрепление монтажного кронштейна и крепежной проволоки к динамикам

2-1 Установите монтажный кронштейн на динамик, используя прилагаемые винты (M5x10). Установите и верхние, и нижние монтажные кронштейны в положение третьего отверстия. Установите крепежную проволоку в самое верхнее отверстие.



ВНИМАНИЕ

- Используйте прилагаемую крепежную проволоку.
- Если длина прилагаемой крепежной проволоки недостаточна, проанализируйте вес динамика и условия установки, а затем подберите соответствующую крепежную проволоку.



3 Установка DIP-переключателей для настройки устройства

3-1 На задней панели установите DIP-переключатели настройки устройства (стр. 129) в соответствии со своей установкой.

ПРИМЕЧАНИЕ.

При подключении нескольких устройств VXL1B-16P или VXL1W-16P к одной и той же сети, установите значение кода UNIT ID так, чтобы настройки не перекрывались.

4 Подключение к порту Dante/NETWORK

4-1 Подключите кабель Ethernet (категория CAT5e или более высокая), идущий от устройства PSE (Power Sourcing Equipment), к порту Dante/NETWORK.

ПРИМЕЧАНИЕ.

Подключите кабель Ethernet к порту локальной сети устройства PSE (Power Sourcing Equipment).

5 Прикрепление крепежной проволоки к стене



ВНИМАНИЕ

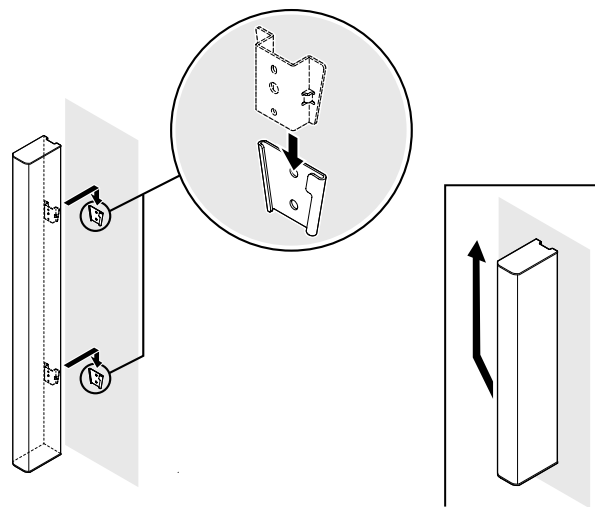
Прикрепите крепежную проволоку над динамиком, не допуская слабину.

6 Монтаж основного динамика на стене

6-1 Установите основание кронштейна вместе с монтажным кронштейном, вставляя сверху, причем обязательно вставляя монтажный кронштейн до конца, пока части не сцепятся друг с другом.

УВЕДОМЛЕНИЕ

- Устанавливая динамик, берите его посередине за стороны.
- Убедитесь, что монтажное основание и монтажный кронштейн сцепились в двух местах, вверху и внизу.



При снятии поднимайте весь динамик, при этом слегка подталкивая его влево.

7 Настройка подключения из приложения Dante Controller

Подробности см. в руководстве пользователя приложения Dante Controller.

8 Включение питания устройства PSE

Инициализация

Если нужно вернуть (инициализировать) внутреннюю память в состояние заводских настроек, например, после изменения места установки, выполните следующие действия.

1 Выключите питание устройства PSE (Power Sourcing Equipment).

2 На задней панели установите DIP-переключатель 7 настройки устройства в нижнее положение, а переключатель 8 — в верхнее положение (INITIALIZE).



3 Включите питание устройства PSE.

Инициализация начинается.

- Во время инициализации: индикатор POWER быстро мигает.
- После завершения инициализации: индикатор POWER медленно мигает.
- В случае сбоя инициализации: индикатор POWER не горит.

УВЕДОМЛЕНИЕ

Во время инициализации не выключайте устройство PSE. Это может привести к неисправности.

4 Убедитесь, что инициализация завершена, затем выключите подающее электропитание оборудование (устройство PSE).

5 Установите DIP-переключатели 7 и 8 настройки устройства в верхнее положение (RESUME).



6 Включите питание устройства PSE.

Устройство запустится с восстановленными заводскими настройками.

Окрашивание

Рекомендуется покрасить это изделие акриловым лаком.



ПРЕДУПРЕЖДЕНИЕ

Не разбирайте и не модифицируйте это изделие (кроме окрашивания). Это может привести к поражению электрическим током, пожару, травме или неисправности.



ВНИМАНИЕ

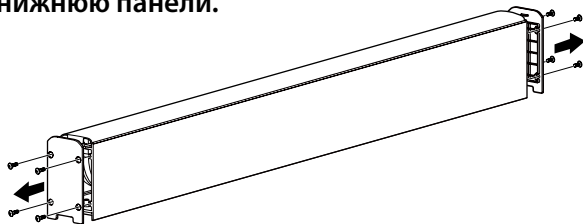
- Выполняя окрашивание, обеспечьте соответствующую вентиляцию.
- Во избежание травмы будьте осторожны при снятии или установке решетки.

УВЕДОМЛЕНИЕ

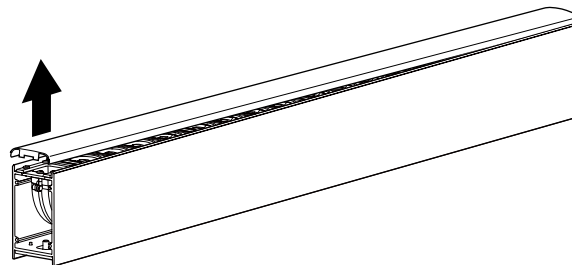
- При использовании летучих растворителей остерегайтесь возгорания. Пренебрежение мерами безопасности может привести к пожару или несчастному случаю.
- На повреждения, вызванные окрашиванием динамика, гарантия не распространяется.

Окрашивание решетки

- 1 Удалите по четыре винта из верхней и нижней панелей динамика, а затем снимите верхнюю и нижнюю панели.**



- 2 Стараясь не поцарапать решетку, медленно отделите ее от динамика.**



ВНИМАНИЕ

При отделении решетки надевайте перчатки, чтобы не поранить руки о края решетки.

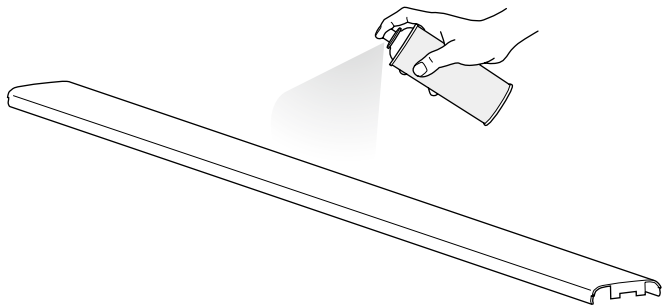
- 3 Снимите эмблему с поверхности решетки.**

Эмблема прикреплена с помощью клейкой ленты.

- 4 Перед окрашиванием удалите с решетки всю грязь и пыль.**

Не используйте наждачную бумагу.

5 Для окрашивания решетки используйте краскораспылитель.



ПРИМЕЧАНИЕ.

Следите, чтобы отверстия решетки не забились краской. Если отверстия забьются краской, это может повлиять на качество звучания.

6 Когда краска полностью высохнет, прикрепите эмблему к решетке.

Окрашивание корпуса динамика

1 Перед окрашиванием удалите с корпуса всю грязь и пыль.

Не используйте наждачную бумагу.

2 Для окрашивания корпуса используйте краскораспылитель.

Чтобы избежать контакта с краской, закройте модуль динамика, акустический экран и разъемы.

3 Дайте краске полностью высохнуть.

4 После окрашивания корпуса динамика, верхней и нижней панели, прикрепите решетку обратно к динамику.

Для этого совместите решетку с краями динамика и установите ее на место.

5 Закрепите верхнюю и нижнюю панели, используя ранее снятые винты.

Крепление кронштейна для горизонтального соединения (НСВ-L1В)



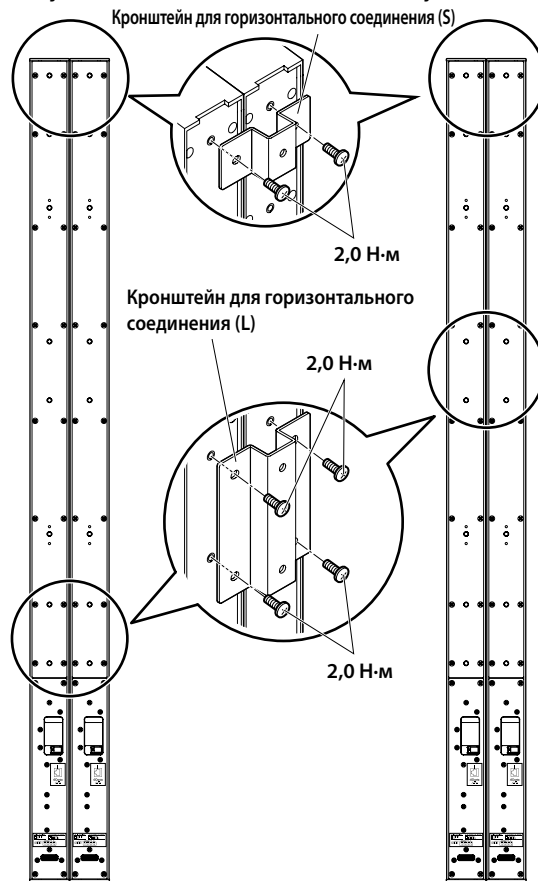
Прикрепляйте кронштейн для горизонтального соединения НСВ-L1В только к устройству акустической системы серии VXL1.

1 Для крепления кронштейна к динамику используйте прилагаемые винты.

При использовании его вместе с кронштейном для монтажа на стене (WMB-L1), прикрепите кронштейн для горизонтального соединения (S) к первому отверстию сверху, а кронштейн для горизонтального соединения (L) — к 7-му и 8-му отверстиям сверху.

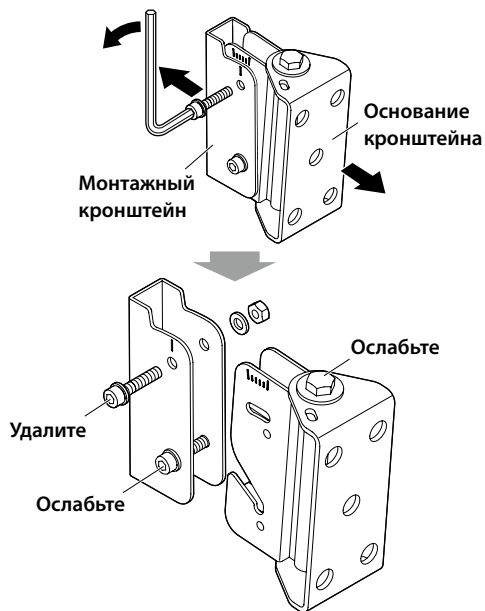
При использовании его вместе с переходником для монтажа на штативе (РА-L1В), прикрепите кронштейн для горизонтального соединения (S) к первому отверстию сверху, а кронштейн для горизонтального соединения (L) — к 4-му и 5-му отверстиям сверху.

Используется вместе с WMB-L1 Используется вместе с РА-L1В



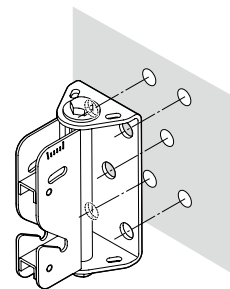
Крепление кронштейна для монтажа на стене (WMB-L1)

- 1 Удалите предустановленные винты из кронштейна для монтажа на стене (WMB-L1).**



- 2 Приложите шаблон к стене и определите положение отверстий, которые будут использоваться для крепления основания кронштейна.**

- 3 Прикрепите к стене основание кронштейна.**
Диаметр отверстий основания кронштейна равен 12 мм.

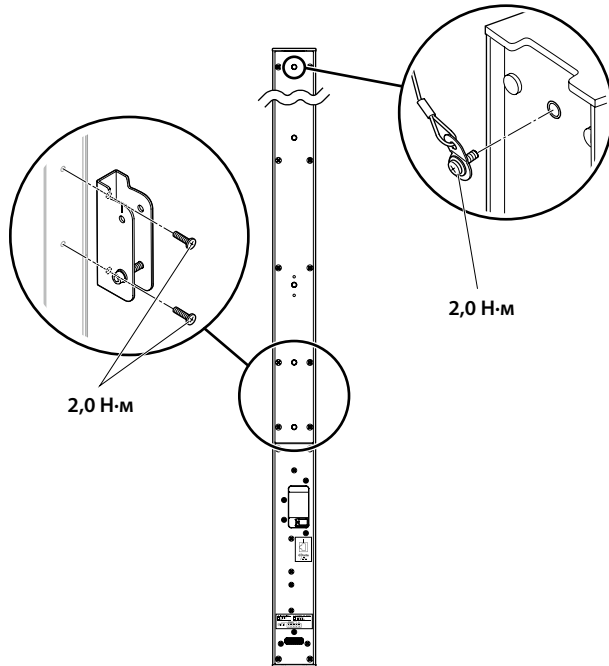


- 4 Прикрепите монтажный кронштейн и крепежную проволоку к динамикам.**

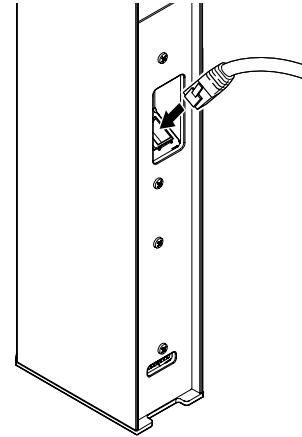
Прикрепите монтажный кронштейн, используя прилагаемые винты. Места крепления монтажного кронштейна и крепежной проволоки см. на следующем рисунке.

**ВНИМАНИЕ**

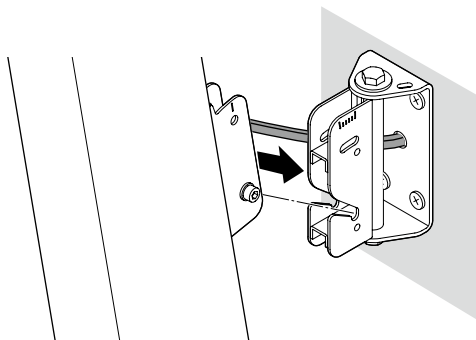
Прикрепите крепежную проволоку над динамиком, не допуская слабину.



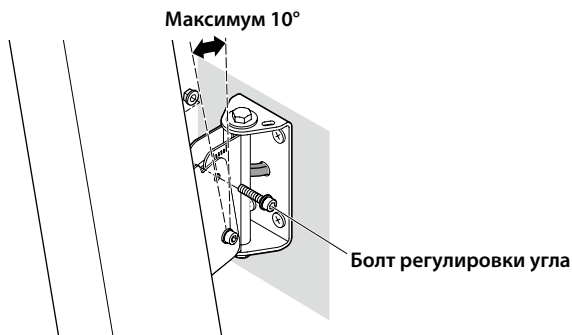
- 5** Подключите кабель Ethernet (категория CAT5e или более высокая), идущий от устройства PSE (Power Sourcing Equipment), к порту Dante/NETWORK.



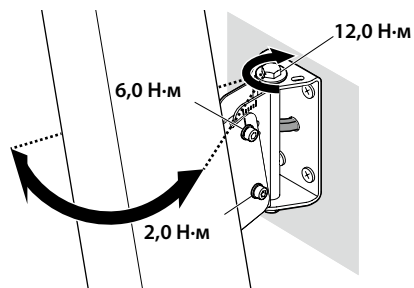
- 6** Вставьте монтажный кронштейн сверху в основание кронштейна до совмещения этих частей.



- 7** Когда монтажный кронштейн плотно сядет в основание кронштейна, временно закрепите динамик, используя болт регулировки угла, снятый ранее.



- 8** Задайте угол вертикального рассеяния. Используйте прилагаемый гаечный ключ, чтобы надежно затянуть два болта регулировки угла.



ПРИМЕЧАНИЕ.

Шаг направляющей в основании кронштейна равен 2°.

- 9** Задайте угол горизонтального рассеяния. Надежно затяните винт, находящийся над основанием кронштейна, чтобы установить нужный угол рассеяния.

Общие характеристики

Общие		
Тип системы	Полнодиапазонный активный динамик с фазоинвертором	
Частотный диапазон (-10 дБ) *1	80 Гц – 20 кГц	
Покрытие (-6 дБ)	По горизонтали: 170° По вертикали: 25° (от +12,5° до -12,5°)	
Эффективное покрытие (-10 дБ)	По горизонтали: 180° По вертикали: 30° (от +15° до -15°)	
Максимальный SPL (пиковый) *2 шум на расстоянии 1 м (IEC)	102 дБ SPL (при использовании PoE+ (IEEE 802.3 at))	
Преобразователь		
Компонент	Конус 3,75 см — 16 шт.	
Корпус		
Корпус	Материал корпуса	Корпус, прессованный из алюминия
	Материал верхней/нижней панели	ABS (UL94-5VB)
Металлическая решетка	Перфорированный алюминий (t=1,0 мм) Относительное отверстие: 55%	
Отделка	VXL1B-16P: черное покрытие (приблизительное значение: Munsell N3.0) VXL1W-16P: белое покрытие (приблизительное значение: Munsell N9.0)	
Магнитное экранирование	Нет	
Класс пыли- и водонепроницаемости	Нет	

*1. Полушаговый интервал (2 π)

*2. Измерено при 2 м; показано значение, преобразованное к 1 м (диапазон частот: 100 Гц – 10 кГц)

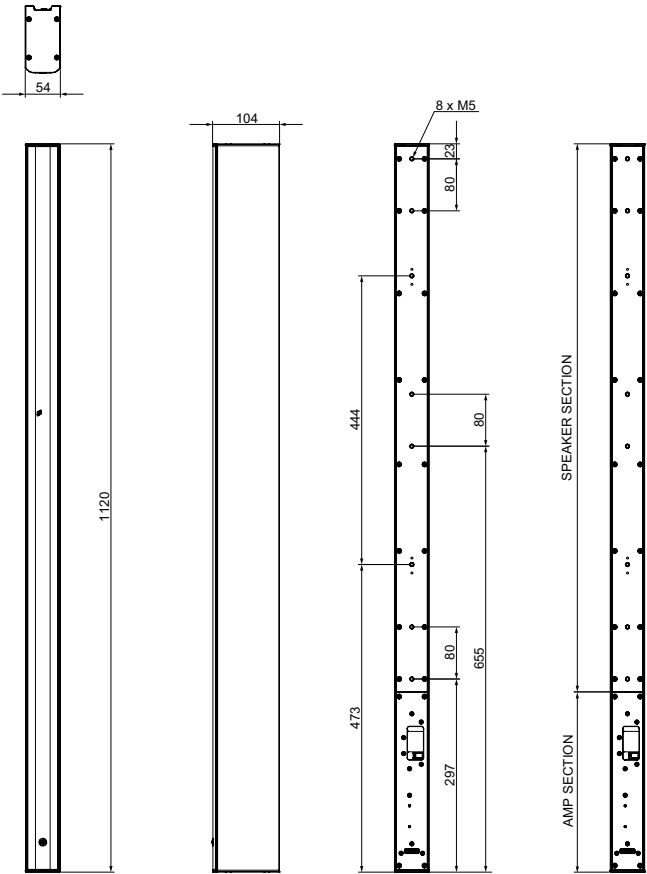
Общие характеристики

Размеры (Ш × В × Г)		Только динамик: 54 × 1120 × 104 мм С включенным кронштейном: 54 × 1120 × 111,5 мм
Вес нетто		5,0 кг
Усилитель		
Тип усилителя		Класс-D
Номинальная мощность	Динамическая	15 Вт (PoE+ (IEEE 802.3 at)), 6 Вт (PoE (IEEE 802.3 af))
	Непрерывная	15 Вт (PoE+ (IEEE 802.3 at)), 6 Вт (PoE (IEEE 802.3 af))
Охлаждение		Естественная конвекция
Защита	Работа с динамиками	Ограничение урезания, встроенная защита питания
	Усилитель	Защита от перегрузки по току, защита от перегрева, блокировка при недостаточном напряжении, обнаружение пост. тока, обнаружение синхронизации
	Источник питания	Защита от перегрузки, защита от превышения напряжения, блокировка при недостаточном напряжении
Разъем		RJ-45 (Dante) — 1 шт.
Потребляемая мощность при бездействии		3 Вт
1/8 энергопотребления (розовый шум)		6 Вт (PoE+ (IEEE 802.3at)), 4,3 Вт (PoE (IEEE 802.3af))
Требования к электропитанию		PoE+ (IEEE 802.3at), PoE (IEEE 802.3af)
Принадлежности, входящие в комплект поставки		Монтажный кронштейн — 2 шт., основание кронштейна — 2 шт., крепежная проволока — 1 шт., крепежный винт (M5 × 10) — 2 шт., шаблон — 1 шт., Руководство пользователя

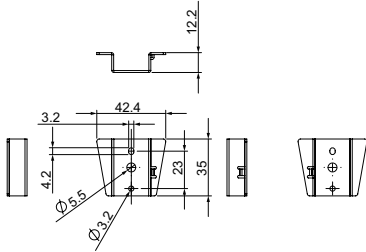
В содержании данного руководства приведены последние на момент публикации технические характеристики.

Для получения последней версии руководства посетите веб-сайт корпорации Yamaha и загрузите файл с руководством.

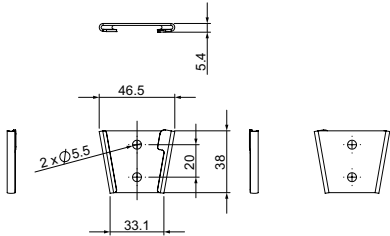
Dimensions



Mounting bracket

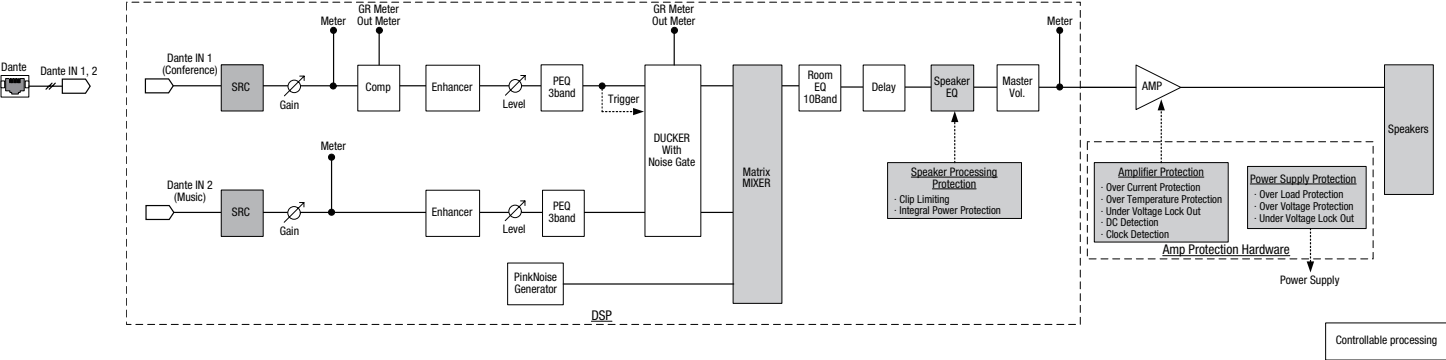


Bracket base



Unit : mm

Block Diagram



About Using BSD-Licensed Software

The software used by this product includes components that comply with the BSD license.

The restrictions placed on users of software released under a typical BSD license are that if they redistribute such software in any form, with or without modification, they must include in the redistribution (1) a disclaimer of liability, (2) the original copyright notice and (3) a list of licensing provisions.

The following contents are displayed based on the licensing conditions described above, and do not govern your use of the product.

EN

Über die Verwendung BSD-lizenzierter Software

Die von diesem Produkt verwendete Software enthält Komponenten, die mit der BSD-Lizenz übereinstimmen.

Die Einschränkungen, die Anwendern von Software unter einer üblichen BSD-Lizenz auferlegt werden, bestehen darin, dass sie bei Weiterverbreitung solcher Software in jeglicher Form, mit oder ohne Modifikationen, (1) dieser einen Haftungsausschluss, (2) den originalen Urheberrechtsvermerk und (3) eine Liste der Lizenzierungsgebühren beifügen müssen.

Die folgenden Inhalte werden auf Grundlage der oben beschriebenen Lizenzierungsbedingungen angegeben und regeln nicht Ihre Verwendung des Produkts.

DE

À propos de l'utilisation du logiciel sous licence BSD

Le logiciel utilisé par ce produit comprend des composants conformes aux termes de la licence BSD.

Les restrictions imposées aux utilisateurs du logiciel publié sous la licence BSD typique stipulent, pour les utilisateurs qui distribuent le logiciel sous quelque forme que ce soit, avec ou sans modification, l'exigence d'inclure au titre de la redistribution : (1) un désistement de responsabilité ; (2) la mention relative aux droits d'auteur originale ; et (3) une liste de dispositions en matière d'octroi de licence.

Les contenus suivants sont affichés sur la base des conditions d'octroi de licence décrites ci-dessus, et ne régissent en aucun cas l'utilisation que vous faites du produit.

FR

Información sobre el uso de software con licencia BSD

El software que se utiliza en este producto incluye componentes que cumplen con la licencia BSD.

Las restricciones que son de aplicación a los usuarios del software suministrado con una licencia BSD típica exigen que, en caso de cualquier tipo de redistribución de dicho software, con o sin modificaciones, se incluya en la redistribución: (1) una exención de responsabilidades; (2) el aviso de derechos de autor (copyright) original; y (3) una lista de cláusulas de la licencia.

El contenido siguiente se muestra de conformidad con las condiciones de licencia descritas anteriormente y no rigen el uso del producto por parte de usted.

ES

Sobre o uso do software licenciado BSD

O software usado por esse produto inclui componentes que estão em conformidade com a licença do BSD.

As restrições impostas a usuários do software distribuído sob uma típica licença BSD estabelecem que se eles redistribuírem tal software, sob qualquer forma, com ou sem modificações, deverão incluir (1) uma declaração de isenção de responsabilidade na redistribuição, (2) o aviso de direitos autorais original e (3) uma lista das cláusulas de licenciamento.

O sumário a seguir será exibido com base nas condições de licenciamento descritas acima mas não regem seu uso do produto.

PT

Informazioni sull'uso del software concesso in licenza da BSD

Il software utilizzato da questo prodotto include componenti conformi alla licenza BSD.

Gli utenti del software rilasciato con una licenza tipica BSD sono soggetti a limitazioni, ad esempio se ridistribuiscono tale software in qualsiasi forma, con o senza modifiche, devono includere nella ridistribuzione (1) una dichiarazione di non responsabilità, (2) l'avviso di copyright originale e (3) un elenco di disposizioni in materia di licenze.

I contenuti di seguito vengono visualizzati in base alle condizioni di licenza sopra elencate e non regolamentano l'utilizzo del prodotto.

Об использовании лицензионного программного обеспечения BSD

Программное обеспечение, используемое в данном устройстве, включает компоненты, соответствующие требованиям Программной лицензии университета Беркли (BSD).

Ограничения, налагаемые на пользователей программного обеспечения, выпускаемого под лицензией BSD, включают следующее: если пользователи распространяют подобное программное обеспечение в любом виде, в том числе без изменений, они должны включить в пакет: 1) отказ от принятия на себя ответственности; 2) оригинал уведомления об авторских правах; и 3) список положений о лицензировании.

Эти положения основаны на вышеизложенных условиях лицензирования и не касаются использования продукта вами.

BSD 라이선스가 적용된 소프트웨어의 사용에 관한 설명

본 제품에 사용된 소프트웨어에는 BSD 라이선스를 준수하는 컴포넌트가 포함되어 있습니다.

일반적인 BSD 라이선스 하에 출시된 소프트웨어를 어떠한 형태로든 재배포할 경우 배포자는 소프트웨어 수정 여부와 상관없이 (1) 책임 면책 조항, (2) 원 저작권 고지 및 (3) 라이선스 규정 목록을 반드시 포함시켜야 합니다. 다음 내용은 위에 설명된 라이선스 조건을 기준으로 표시되었으며 제품 사용에는 영향을 미치지 않습니다.

关于使用 BSD 认证的软件

本产品包括组件使用的软件均符合BSD许可。

在典型的BSD许可下发布软件的用户，有如下限制：如果用户以任何形式重新发布软件，无论修改与否，需要包含(1)免责声明，(2)原版的版权信息和(3)规定许可的清单。

基于上述许可条件的如下显示内容不影响您对产品的使用。

BSDライセンスソフトウェアの利用に関するお知らせ

本製品はソフトウェアの一部にBSDライセンスに従ったソフトウェアを利用しています。

BSDライセンスとは、無保証の旨の明記、著作権表示、ライセンス条文一覧の表示を条件としてプログラムの再頒布が許諾されるソフトウェアのライセンス形式です。次の内容は、上記ライセンス条件にもとづき表示されるものであり、お客様の使用制限等を規定するものではありません。

lwIP is licenced under the BSD licence:

Copyright (c) 2001-2004 Swedish Institute of Computer Science.
All rights reserved.

Redistribution and use in source and binary forms, with or without modification, are permitted provided that the following conditions are met:

1. Redistributions of source code must retain the above copyright notice, this list of conditions and the following disclaimer.
2. Redistributions in binary form must reproduce the above copyright notice, this list of conditions and the following disclaimer in the documentation and/or other materials provided with the distribution.
3. The name of the author may not be used to endorse or promote products derived from this software without specific prior written permission.

THIS SOFTWARE IS PROVIDED BY THE AUTHOR "AS IS" AND ANY EXPRESS OR IMPLIED WARRANTIES, INCLUDING, BUT NOT LIMITED TO, THE IMPLIED WARRANTIES OF MERCHANTABILITY AND FITNESS FOR A PARTICULAR PURPOSE ARE DISCLAIMED. IN NO EVENT SHALL THE AUTHOR BE LIABLE FOR ANY DIRECT, INDIRECT, INCIDENTAL, SPECIAL, EXEMPLARY, OR CONSEQUENTIAL DAMAGES (INCLUDING, BUT NOT LIMITED TO, PROCUREMENT OF SUBSTITUTE GOODS OR SERVICES; LOSS OF USE, DATA, OR PROFITS; OR BUSINESS INTERRUPTION) HOWEVER CAUSED AND ON ANY THEORY OF LIABILITY, WHETHER IN CONTRACT, STRICT LIABILITY, OR TORT (INCLUDING NEGLIGENCE OR OTHERWISE) ARISING IN ANY WAY OUT OF THE USE OF THIS SOFTWARE, EVEN IF ADVISED OF THE POSSIBILITY OF SUCH DAMAGE.

产品中有害物质的名称及含量

部件名称	有害物质					
	铅 (Pb)	汞 (Hg)	镉 (Cd)	六价铬 (Cr(VI))	多溴联苯 (PBB)	多溴二苯醚 (PBDE)
外壳、框架	×	○	○	○	○	○
印刷线路板	×	○	○	○	○	○
电缆类	×	○	○	○	○	○
扩音装置	×	○	○	○	○	○

本表格依据 SJ/T 11364 的规定编制。

○：表示该有害物质在该部件所有均质材料中的含量均在 GB/T 26572 规定的限量要求以下。

×：表示该有害物质至少在该部件的某一均质材料中的含量超出 GB/T 26572 规定的限量要求。



此标识适用于在中华人民共和国销售的电器电子产品。标识中间的数字为环保使用期限的年数。

保护环境

如果需要废弃设备时，请与本地相关机构联系，获取正确的废弃方法。请勿将设备随意丢弃或作为生活垃圾处理。



仅适用于非热带气候条件下安全使用。

ಇನ್ಫೋರ್ಮೇಷನ್ ಟೆಕ್ನಾಲಜಿ ಸಂಸ್ಥೆ ಸೀಮಿತ ಕಂಪನಿಯು ಈ ಉಪಕರಣವನ್ನು ಉಪಯೋಗಿಸಲು ಸುಸ್ಥಿರವಾಗಿರುವ ಪರಿಸರದಲ್ಲಿ ಬಳಸಲು ಸೂಚಿಸುತ್ತದೆ.

ಹೆಚ್ಚಿನ ಮಾಹಿತಿಗಾಗಿ ದಯವಿಟ್ಟು ನಿಮ್ಮ ಸ್ಥಳೀಯ ಸರ್ಕಾರದ ಅಥವಾ ಸ್ಥಳೀಯ ಪರಿಸರ ಇಲಾಖೆಯನ್ನು ಸಂಪರ್ಕಿಸಿ.

فہمیری مصنوعات فقط غیر گرمیائی علاقوں میں استعمال کی جانی چاہئے۔

Dan hab yungih youq gij diehnieg diuzgen mbouj dwg diegndat haenx ancienz sawjyungih.



仅适用于海拔 2000m 以下地区安全使用。

2000m ಗಳಿಗಿಂತ ಕಡಿಮೆ ಎತ್ತರದ ಪ್ರದೇಶಗಳಲ್ಲಿ ಮಾತ್ರ ಸುಸ್ಥಿರವಾಗಿ ಬಳಸಲು ಸೂಚಿಸುತ್ತದೆ.

ಹೆಚ್ಚಿನ ಮಾಹಿತಿಗಾಗಿ ದಯವಿಟ್ಟು ನಿಮ್ಮ ಸ್ಥಳೀಯ ಸರ್ಕಾರದ ಅಥವಾ ಸ್ಥಳೀಯ ಪರಿಸರ ಇಲಾಖೆಯನ್ನು ಸಂಪರ್ಕಿಸಿ.

دېټا ۲۰۰۰ میټر تۆۋەن رايونلاردا بىخەتەر ئىشلىتىشكە بولىدۇ.

Dan hab yungih youq gij digih haijbaz 2 000m doxroengz haenx ancienz sawjyungih.

关于产品上所示的图标，请按照相应图标的上述说明进行操作。

ಉಪಕರಣದ ಮೇಲೆ ತೋರಿಸಲಾಗುವ ಚಿಹ್ನೆಗಳನ್ನು ಅನುಸರಿಸಿ ಮತ್ತು ಸುಸ್ಥಿರವಾಗಿರುವ ಪರಿಸರದಲ್ಲಿ ಉಪಯೋಗಿಸಿ.

ಹೆಚ್ಚಿನ ಮಾಹಿತಿಗಾಗಿ ದಯವಿಟ್ಟು ನಿಮ್ಮ ಸ್ಥಳೀಯ ಸರ್ಕಾರದ ಅಥವಾ ಸ್ಥಳೀಯ ಪರಿಸರ ಇಲಾಖೆಯನ್ನು ಸಂಪರ್ಕಿಸಿ.

مەھسۇلات ئۈستۈنۈدىكى سىنىپلىق نىشانى ماس چۈشەندۈرۈش بويىچە مەشغۇلات قىلىڭ.

Doiq gijdoz veh youq gwnz canbinj haenx, cingj mwngz ciuq gijssaw sij youq gwnzdoz doiqndei le menh baезyamq baезyamq ma guh.

Information for users on collection and disposal of old equipment:



This symbol on the products, packaging, and/or accompanying documents means that used electrical and electronic products should not be mixed with general household waste. For proper treatment, recovery and recycling of old products, please take them to applicable collection points, in accordance with your national legislation.

By disposing of these products correctly, you will help to save valuable resources and prevent any potential negative effects on human health and the environment which could otherwise arise from inappropriate waste handling.

For more information about collection and recycling of old products, please contact your local municipality, your waste disposal service or the point of sale where you purchased the items.

For business users in the European Union:

If you wish to discard electrical and electronic equipment, please contact your dealer or supplier for further information.

Information on Disposal in other Countries outside the European Union:

This symbol is only valid in the European Union. If you wish to discard these items, please contact your local authorities or dealer and ask for the correct method of disposal.

(weee_eu_en_02)

Verbraucherinformation zur Sammlung und Entsorgung alter Elektrogeräte



Befindet sich dieses Symbol auf den Produkten, der Verpackung und/oder beiliegenden Unterlagen, so sollten benutzte elektrische Geräte nicht mit dem normalen Haushaltsabfall entsorgt werden.

In Übereinstimmung mit Ihren nationalen Bestimmungen bringen Sie alte Geräte bitte zur fachgerechten Entsorgung, Wiederaufbereitung und Wiederverwendung zu den entsprechenden Sammelstellen.

Durch die fachgerechte Entsorgung der Elektrogeräte helfen Sie, wertvolle Ressourcen zu schützen, und verhindern mögliche negative Auswirkungen auf die menschliche Gesundheit und die Umwelt, die andernfalls durch unsachgerechte Müllentsorgung auftreten könnten.

Für weitere Informationen zum Sammeln und Wiederaufbereiten alter Elektrogeräte kontaktieren Sie bitte Ihre örtliche Stadt- oder Gemeindeverwaltung, Ihren Abfallentsorgungsdienst oder die Verkaufsstelle der Artikel.

Information für geschäftliche Anwender in der Europäischen Union:

Wenn Sie Elektrogeräte ausrangieren möchten, kontaktieren Sie bitte Ihren Händler oder Zulieferer für weitere Informationen.

Entsorgungsinformation für Länder außerhalb der Europäischen Union:

Dieses Symbol gilt nur innerhalb der Europäischen Union. Wenn Sie solche Artikel ausrangieren möchten, kontaktieren Sie bitte Ihre örtlichen Behörden oder Ihren Händler und fragen Sie nach der sachgerechten Entsorgungsmethode.

(weee_eu_de_02)

Informations concernant la collecte et le traitement des déchets d'équipements électriques et électroniques



Le symbole sur les produits, l'emballage et/ou les documents joints signifie que les produits électriques ou électroniques usagés ne doivent pas être mélangés avec les déchets domestiques habituels.

Pour un traitement, une récupération et un recyclage appropriés des déchets d'équipements électriques et électroniques, veuillez les déposer aux points de collecte prévus à cet effet, conformément à la réglementation nationale.

En vous débarrassant correctement des déchets d'équipements électriques et électroniques, vous contribuerez à la sauvegarde de précieuses ressources et à la prévention de potentiels effets négatifs sur la santé humaine qui pourraient advenir lors d'un traitement inapproprié des déchets.

Pour plus d'informations à propos de la collecte et du recyclage des déchets d'équipements électriques et électroniques, veuillez contacter votre municipalité, votre service de traitement des déchets ou le point de vente où vous avez acheté les produits.

Pour les professionnels dans l'Union européenne :

Si vous souhaitez vous débarrasser des déchets d'équipements électriques et électroniques, veuillez contacter votre vendeur ou fournisseur pour plus d'informations.

Informations sur la mise au rebut dans d'autres pays en dehors de l'Union européenne:

Ce symbole est seulement valable dans l'Union européenne. Si vous souhaitez vous débarrasser de déchets d'équipements électriques et électroniques, veuillez contacter les autorités locales ou votre fournisseur et demander la méthode de traitement appropriée.

(weee_eu_fr_02)

Información para usuarios sobre la recogida y eliminación de los equipos antiguos



Este símbolo en los productos, embalajes y documentos anexos significa que los productos eléctricos y electrónicos no deben mezclarse con los desperdicios domésticos normales.

Para el tratamiento, recuperación y reciclaje apropiados de los productos antiguos, lívelos a puntos de reciclaje correspondientes, de acuerdo con la legislación nacional.

Al deshacerse de estos productos de forma correcta, ayudará a ahorrar recursos valiosos y a impedir los posibles efectos desfavorables en la salud humana y en el entorno que de otro modo se producirían si se trataran los desperdicios de modo inapropiado.

Para obtener más información acerca de la recogida y el reciclaje de los productos antiguos, póngase en contacto con las autoridades locales, con el servicio de eliminación de basuras o con el punto de venta donde adquirió los artículos.

Para los usuarios empresariales de la Unión Europea:

Si desea desechar equipos eléctricos y electrónicos, póngase en contacto con su vendedor o proveedor para obtener más información.

Información sobre la eliminación en otros países fuera de la Unión Europea:

Este símbolo solo es válido en la Unión Europea. Si desea desechar estos artículos, póngase en contacto con las autoridades locales o con el vendedor y pregúnteles el método correcto.

(weee_eu_es_02)

Informazioni per gli utenti sulla raccolta e lo smaltimento di vecchia attrezzatura



Questi simboli sui prodotti, sull'imballaggio e/o sui documenti che li accompagnano, indicano che i prodotti elettrici ed elettronici non devono essere mischiati con i rifiuti generici.

Per il trattamento, il recupero e il riciclaggio appropriato di vecchi prodotti, si prega di portarli ai punti di raccolta designati, in accordo con la legislazione locale.

Smaltendo correttamente questi prodotti si potranno recuperare risorse preziose, oltre a prevenire potenziali effetti negativi sulla salute e l'ambiente che potrebbero sorgere a causa del trattamento improprio dei rifiuti.

Per ulteriori informazioni sulla raccolta e il riciclaggio di vecchi prodotti, si prega di contattare l'amministrazione comunale locale, il servizio di smaltimento dei rifiuti o il punto vendita dove sono stati acquistati gli articoli.

Per utenti imprenditori dell'Unione europea:

Se si desidera scartare attrezzatura elettrica ed elettronica, si prega di contattare il proprio rivenditore o il proprio fornitore per ulteriori informazioni.

Informazioni sullo smaltimento negli altri Paesi al di fuori dell'Unione europea:

Questi simboli sono validi solamente nell'Unione Europea; se si desidera scartare questi articoli, si prega di contattare le autorità locali o il rivenditore e richiedere informazioni sulla corretta modalità di smaltimento.

(weee_eu_it_02)

Informações para os utilizadores relativas à recolha e eliminação de equipamentos usados



Este símbolo, presente em produtos, embalagens e/ou incluído na documentação associada, indica que os produtos elétricos e eletrônicos usados não devem ser eliminados juntamente com os resíduos domésticos em geral.

O procedimento correto consiste no tratamento, recuperação e reciclagem de produtos usados, pelo que deve proceder à respetiva entrega nos pontos de recolha adequados, em conformidade com a legislação nacional em vigor.

A eliminação destes produtos de forma adequada permite poupar recursos valiosos e evitar potenciais efeitos prejudiciais para a saúde pública e para o ambiente, associados ao processamento incorreto dos resíduos.

Para mais informações relativas à recolha e reciclagem de produtos usados, contacte as autoridades locais, o serviço de eliminação de resíduos ou o ponto de venda onde foram adquiridos os itens relevantes.

Informações para utilizadores empresariais na União Europeia:

Para proceder à eliminação de equipamento elétrico e eletrónico, contacte o seu revendedor ou fornecedor para obter informações adicionais.

Informações relativas à eliminação em países não pertencentes à União Europeia:

Este símbolo é válido exclusivamente na União Europeia. Caso pretenda eliminar este tipo de itens, contacte as autoridades locais ou o seu revendedor e informe-se acerca do procedimento correto para proceder à respetiva eliminação.

(weee_eu_pt_02a)

Важное примечание: Информация об условиях Гарантии для Клиентов в Российской Федерации [Русский]

Для получения подробной информации об условиях Гарантии на продукцию Yamaha в России, условиях гарантийного обслуживания, пожалуйста, посетите веб-сайт по адресу ниже (на сайте доступен файл с условиями для скачивания и печати) или обратитесь в офис представительства Yamaha в России.

<http://ru.yamaha.com/ru/support/>

Продукция	Акустическая система VXL1B-16P, VXL1W-16P
Страна происхождения	Индонезия
Изготовитель	YAMAHA CORPORATION 10-1 Nakazawa-cho, Chuo-ku, Hamamatsu-shi, Shizuoka-ken 430-8650, Япония.
Номинальное напряжение	48 В постоянного тока (48V DC)
Потребляемая мощность	6 Вт
Дата изготовления	Дата изготовления обозначена в серийном номере, указанном на нижней или задней стороне инструмента. Год изготовления — Месяц изготовления Год изготовления обозначен первой из двух букв, предшествующих пяти последним цифрам. 2013 год обозначен буквой «Т», а следующие за ним годы обозначены следующими за «Т» буквами английского алфавита. Месяц изготовления обозначен второй буквой, предшествующей пяти последним цифрам. Месяцы с января по сентябрь обозначены буквами с «Н» до «Р», а месяцы с октября по декабрь обозначены буквами от «Х» до «Z».
Соответствует требованиям	ТР ТС 004/2011 ТР ТС 020/2011
Срок хранения	Срок хранения не установлен.
Условия для утилизации продуктов	Следуйте местному органу правил утилизации отходов.
Условия для реализации продуктов	Правила и условия реализации не установлены изготовителем и должны соответствовать национальному и/или местному законодательству страны реализации товара.
Название и адрес импортера на территории таможенного союза	ООО "Ямаха Мюзик" г.Москва, улица Киевская, дом 7, офис 37
Условие хранения	Во избежание деформации и, повреждения внутренних компонентов и сбоев в работе не держите оборудование в помещениях с избыточной вибрацией, а также в местах, где слишком пыльно, холодно или жарко.

Important Notice: Guarantee Information for customers in European Economic Area (EEA) and Switzerland

Important Notice: Guarantee Information for customers in EEA* and Switzerland	English
For detailed guarantee information about this Yamaha product, and Pan-EEA* and Switzerland warranty service, please either visit the website address below (Printable file is available at our website) or contact the Yamaha representative office for your country. * EEA: European Economic Area	
Wichtiger Hinweis: Garantie-Information für Kunden in der EWR* und der Schweiz	Deutsch
Für nähere Garantie-Information über dieses Produkt von Yamaha, sowie über den Pan-EWR* und Schweizer Garantieservice, besuchen Sie bitte entweder die folgende angegebene Internetadresse (eine druckfähige Version befindet sich auch auf unserer Webseite), oder wenden Sie sich an den für Ihr Land zuständigen Yamaha-Vertrieb. * EWR: Europäischer Wirtschaftsraum	
Remarque importante: informations de garantie pour les clients de l'EEE et la Suisse	Français
Pour des informations plus détaillées sur la garantie de ce produit Yamaha et sur le service de garantie applicable dans l'ensemble de l'EEE ainsi qu'en Suisse, consultez notre site Web à l'adresse ci-dessous (le fichier imprimable est disponible sur notre site Web) ou contactez directement Yamaha dans votre pays de résidence. * EEE: Espace Economique Européen	
Belangrijke mededeling: Garantie-informatie voor klanten in de EER* en Zwitserland	Nederlands
Voor gedetailleerde garantie-informatie over dit Yamaha-product en de garantieservice in heel de EER* en Zwitserland, gaat u naar de onderstaande website (u vindt een afdrukbare bestand op onze website) of neemt u contact op met de vertegenwoordiging van Yamaha in uw land. * EER: Europese Economische Ruimte	
Aviso importante: información sobre la garantía para los clientes del EEE* y Suiza	Español
Para una información detallada sobre este producto Yamaha y sobre el soporte de garantía en la zona EEE* y Suiza, visite la dirección web que se incluye más abajo (la versión del archivo para imprimir está disponible en nuestro sitio web) o póngase en contacto con el representante de Yamaha en su país. * EEE: Espacio Económico Europeo	
Avviso importante: informazioni sulla garanzia per i clienti residenti nell'EEA* e in Svizzera	Italiano
Per informazioni dettagliate sulla garanzia relativa a questo prodotto Yamaha e l'assistenza in garanzia nei paesi EEA* e in Svizzera, potete consultare il sito Web all'indirizzo riportato di seguito (è disponibile il file in formato stampabile) oppure contattare l'ufficio di rappresentanza locale della Yamaha. * EEA: Area Economica Europea	
Aviso importante: informações sobre as garantias para clientes da AEE* e da Suíça	Português
Para obter uma informação pormenorizada sobre este produto da Yamaha e sobre o serviço de garantia na AEE* e na Suíça, visite o site a seguir (o arquivo para impressão está disponível no nosso site) ou entre em contato com o escritório de representação da Yamaha no seu país. * AEE: Área Económica Europeia	
Σημαντική σημείωση: Πληροφορίες εγγύησης για τους πελάτες στον ΕΟΧ* και Ελβετία	Ελληνικά
Για λεπτομερείς πληροφορίες εγγύησης σχετικά με το παρόν προϊόν της Yamaha και την κάλυψη εγγύησης σε όλες τις χώρες του ΕΟΧ και την Ελβετία, επισκεφτείτε την παρακάτω ιστοσελίδα (Εκτύπωση μορφή είναι διαθέσιμη στην ιστοσελίδα μας) ή απευθυνθείτε στην αντιπροσωπεία της Yamaha στη χώρα σας. * ΕΟΧ: Ευρωπαϊκός Οικονομικός Χώρος	
Viktig: Garantierinformation för kunder i EES-området* och Schweiz	Svenska
För detaljerad information om denna Yamaha-produkt samt garantier i hela EES-området* och Schweiz kan du antingen besöka nedanstående webbadress (en utskriftsvänlig fil finns på webbplatsen) eller kontakta Yamahas officiella representant i ditt land. * EES: Europeiska Ekonomiska Samarbetsområdet	
Viktig merknad: Garantierinformasjon for kunder i EØS* og Sveits	Norsk
Detaljert garantierinformasjon om dette Yamaha-produktet og garantier i hele EØS-området* og Sveits kan fås enten ved å besøke nettstedene nedenfor (utskriftsversjon finnes på våre nettsider) eller kontakte kontaktpunktet i landet der du bor. * EØS: Det europeiske økonomiske samarbeidsområdet	
Vigtig oplysning: Garantioplysninger til kunder i EØO* og Schweiz	Dansk
De kan finde detaljerede garantioplysninger om dette Yamaha-produkt og den fælles garantierbetjening for EØO* (og Schweiz) ved at besøge det websted, der er angivet nedenfor (der findes en fil, som kan udskrives, på vores websted), eller ved at kontakte Yamahas nationale repræsentationskontor i det land, hvor De bor. * EØO: Det Europæiske Økonomiske Område for	

Tärkeä ilmoitus: Taku tiedot Euroopan talousalueen (ETA)* ja Sveitsin asiakkaille	Suomi
Tämän Yamaha-tuotteen sekä ETA-alueen ja Sveitsin takuista koskevat yksityiskohtaiset tiedot saatte alla olevasta nettiosoitteesta. (Tulostettava tiedosto saatavissa sivustollamme.) Voitte myös ottaa yhteyttä paikalliseen Yamaha-edustajaan. *ETA: Euroopan talousalue	
Ważne: Warunki gwarancyjne obowiązujące w EOG* i Szwajcarii	Polski
Aby dowiedzieć się więcej na temat warunków gwarancyjnych tego produktu firmy Yamaha i serwisu gwarancyjnego w całym EOG* i Szwajcarii, należy odwiedzić wskazaną poniżej stronę internetową (plik gotowy do wydruku znajduje się na naszej stronie internetowej) lub skontaktować się z przedstawicielem firmy Yamaha w swoim kraju. * EOG — Europejski Obszar Gospodarczy	
Důležité oznámení: Záruční informace pro zákazníky v EHS* a ve Švýcarsku	Česky
Podrobné záruční informace o tomto produktu Yamaha a záručním servisu v celém EHS* a ve Švýcarsku naleznete na níže uvedené webové adrese (soubor k tisku je dostupný na našich webových stránkách) nebo se můžete obrátit na zastoupení firmy Yamaha ve své zemi. * EHS: Evropský hospodářský prostor	
Fontos figyelmeztetés: Garancia-információk az EGT* területén és Svájcban élő vásárlók számára	Magyar
A jelen Yamaha termékre vonatkozó részletes garancia-információk, valamint az EGT*-re és Svájcra kiterjedő garanciális szolgáltatás tekintetében keressék fel webhelyünket az alábbi címen (a webhelyen nyomtatható fájl is található), vagy forduljanak kapcsolatba az országában működő Yamaha képviselői irodával. * EGT: Európai Gazdasági Térség	
Oluline märkus: Garantiteave Euroopa Majanduspiirkonna (EMP)* ja Šveitsi klientidele	Eesti keel
Täpsem teabe saamiseks selle Yamaha toote garantii ning kogu Euroopa Majanduspiirkonna ja Šveitsi garantiteeninduse kohta, külastage palun veebisaiti alljärgneval aadressil (meie saidil on saadaval printitav fail) või pöörduge Teie regiooni Yamaha esinduse poole. * EMP: Euroopa Majanduspiirkond	
Svarīgi paziņojums: garantijas informācija klientiem EEZ* un Šveicā	Latviešu
Lai saņemtu detalizētu garantijas informāciju par šo Yamaha produktu, kā arī garantijas apkalpošanu EEZ* un Šveicā, lūdzam apmeklēt zemāk norādīto tīmekļa vietnes adresi (tīmekļa vietnē ir pieejams drukājams fails) vai sazināties ar Jūsu valsti apkalpojošo Yamaha pārstāvniecību. * EEZ: Eiropas Ekonomikas zona	
Dėmesio: informacija dėl garantijos pirkėjams EEE* ir Šveicarijoje	Lietuvių kalba
Jei reikia išsami informacijos apie šį „Yamaha“ produktą ir jo techninę priežiūrą visoje EEE* ir Šveicarijoje, apsilankykite mūsų svetainėje toliau nurodytu adresu (svetainėje yra spausdintinas failas) arba kreipkitės į „Yamaha“ atstovybę savo šaliai. *EEE – Europos ekonominė erdvė	
Dôležité upozornenie: Informácie o záruke pre zákazníkov v EHP* a Švajčiarsku	Slovenčina
Podrobné informácie o záruke týkajúcej sa tohto produktu Yamaha a záručného servisu v EHP* a Švajčiarsku nájdete na webovej stránke uvedenej nižšie (na našej webovej stránke je k dispozícii súbor na tlač) alebo sa obráťte na zástupcu spoločnosti Yamaha vo svojej krajine. * EHP: Európsky hospodársky priestor	
Pomembno obvestilo: Informacije o garanciji za kupce v EGP* in Švici	Slovenščina
Za podrobnejše informacije o tem Yamahinih izdelkih ter garancijskem servisu v celotnem EGP in Švici, obiščite spletno mesto, ki je navedeno spodaj (natisljiva datoteka je na voljo na našem spletnem mestu), ali se obrnite na Yamahinega predstavnika v svoji državi. * EGP: Evropski gospodarski prostor	
Важно съобщение: Информация за гаранцията за клиенти в ЕМП* и Швейцария	Български език
За подробна информация за гаранцията за този продукт на Yamaha и гаранционното обслужване в паневропейската зона на ЕИП* и Швейцария или посетете посочения по-долу уеб сайт (на нашия уеб сайт има файл за печат), или се свържете с представителния офис на Yamaha във вашата страна. * ЕИП: Европейски икономическо пространство	
Notificare importantă: Informații despre garanție pentru clienții din SEE* și Elveția	Limba română
Pentru informații detaliate privind acest produs Yamaha și serviciul de garanție Pan-SEE* și Elveția, vizitați site-ul la adresa de mai jos (fișierul imprimabil este disponibil pe site-ul nostru) sau contactați biroul reprezentanței Yamaha din țara dumneavoastră. * SEE: Spațiul Economic European	
Važna obavijest: Informacije o jamstvu za države EGP-a i Švicarske	Hrvatski
Za detaljne informacije o jamstvu za ovaj Yamaha proizvod te jamstvenom servisu za cijeli EGP i Švicarsku, molimo Vas da posjetite web-stranicu navedenu u nastavku ili kontaktirate ovlaštenog Yamahinog dobavljača u svojoj zemlji. * EGP: Europski gospodarski prostor	

<http://europe.yamaha.com/warranty/>

URL_5

Yamaha Worldwide Representative Offices

English

For details on the product(s), contact your nearest Yamaha representative or the authorized distributor, found by accessing the 2D barcode below.

Deutsch

Wenden Sie sich für nähere Informationen zu Produkten an eine Yamaha-Vertretung oder einen autorisierten Händler in Ihrer Nähe. Diese finden Sie mithilfe des unten abgebildeten 2D-Strichodes.

Français

Pour obtenir des informations sur le ou les produits, contactez votre représentant ou revendeur agréé Yamaha le plus proche. Vous le trouverez à l'aide du code-barres 2D ci-dessous.

Español

Para ver información detallada sobre el producto, contacte con su representante o distribuidor autorizado Yamaha más cercano. Lo encontrará escaneando el siguiente código de barras 2D.

Português

Para mais informações sobre o(s) produto(s), fale com seu representante da Yamaha mais próximo ou com o distribuidor autorizado acessando o código de barras 2D abaixo.



https://manual.yamaha.com/audio/address_list/

Italiano

Per dettagli sui prodotti, contattare il rappresentante Yamaha o il distributore autorizzato più vicino, che è possibile trovare tramite il codice a barre 2D in basso.

Nederlands

Neem voor meer informatie over de producten contact op met uw dichtstbijzijnde Yamaha-vertegenwoordiger of de geautoriseerde distributeur, te vinden via de onderstaande 2D-barcode.

Svenska

Om du vill ha mer information om produkterna kan du kontakta närmaste Yamaha-representant eller auktoriserade distributör med hjälp av 2D-streckkoden nedan.

Norsk

Hvis du vil ha detaljer om produktet/produktene, kan du kontakte din nærmeste Yamaha-representant eller autoriserte Yamaha-distributør, som du finner ved å skanne 2D-strekken nedenfor.

Dansk

Hvis du vil have detaljer om produktet/produkterne, kan du kontakte den nærmeste Yamaha-repræsentant eller autoriserede Yamaha-distributør, som du finder ved at scanne 2D-stregkode nedenfor.

Suomi

Jos tarvitset lisätietoja tuotteesta/tuotteista, ota yhteyttä lähimpään Yamahan edustajaan tai valtuutettuun jakelijaan. Löydät yhteystiedot lukemalla alla olevan 2D-viivakoodin.

Русский

Чтобы узнать подробнее о продукте (продуктах), свяжитесь с ближайшим представителем или авторизованным дистрибьютором Yamaha, воспользовавшись двухмерным штрихкодом ниже.

简体中文

如需有关产品的详细信息，请联系距您最近的 Yamaha 代表或授权经销商，可通过访问下方的 2D 条形码找到这些代表或经销商的信息。

繁體中文

如需產品的詳細資訊，請聯絡與您距離最近的 Yamaha 銷售代表或授權經銷商，您可以掃描下方的二維條碼查看相關聯絡資料。

한국어

제품에 대한 자세한 정보는 아래 2D 바코드에 액세스하여 가까운 Yamaha 담당 판매점 또는 공식 대리점에 문의하십시오.

Head Office/Manufacturer: Yamaha Corporation 10-1, Nakazawa-cho, Chuo-ku, Hamamatsu, 430-8650, Japan

Importer (European Union): Yamaha Music Europe GmbH Siemensstrasse 22-34, 25462 Rellingen, Germany

Importer (United Kingdom): Yamaha Music Europe GmbH (UK) Sherbourne Drive, Tilbrook, Milton Keynes, MK7 8BL, United Kingdom

AP02

雅马哈乐器音响(中国)投资有限公司

上海市静安区新闸路1818号云和大厦2楼

客户服务热线 : 4000517700

公司网址 : <http://www.yamaha.com.cn>

制造商 : 雅马哈株式会社

制造商地址 : 日本静冈县滨松市中区中泽町10-1

进口商 : 雅马哈乐器音响(中国)投资有限公司

进口商地址 : 上海市静安区新闸路1818号云和大厦2楼

原产地 : 印度尼西亚

YAMAHA CORPORATION

10-1 Nakazawa-cho Chuo-ku, Hamamatsu, 430-8650 Japan

Yamaha Pro Audio global website
<https://www.yamahaproaudio.com/>

Yamaha Downloads
<https://download.yamaha.com/>

© 2018 Yamaha Corporation
Published 04/2025 发行
IPEI-D0



VJE5230